

ТИПОВЫЕ КОНСТРУКЦИИ, ИЗДЕЛИЯ И УЗЛЫ ЗДАНИЙ И СООРУЖЕНИЙ

СЕРИЯ 1.152.1 - 8

# ПЛОЩАДКИ ЛЕСТНИЧНЫЕ ЖЕЛЕЗОБЕТОННЫЕ

К ПЛОСКИМ МАРШАМ ДЛЯ ЖИЛЫХ ЗДАНИЙ С ВЫСОТОЙ ЭТАЖА 2,8 м

ВЫПУСК 1

ПЛОЩАДКИ РЕБРИСТЫЕ ДЛИНОЙ 220 И 250 см К МАРШАМ ШИРИНОЙ 105 И 120 см  
ДЛЯ КИРПИЧНЫХ ЗДАНИЙ

РАБОЧИЕ ЧЕРТЕЖИ

ТИПОВЫЕ КОНСТРУКЦИИ, ИЗДЕЛИЯ И УЗЛЫ ЗДАНИЙ И СООРУЖЕНИЙ

СЕРИЯ 1.152.1-8

# ПЛОЩАДКИ ЛЕСТНИЧНЫЕ ЖЕЛЕЗОБЕТОННЫЕ

К ПЛОСКИМ МАРШАМ ДЛЯ ЖИЛЫХ ЗДАНИЙ ВЫСОТОЙ ЭТАЖА 2,8 м

ВЫПУСК 1

ПЛОЩАДКИ РЕБРИСТЫЕ ДЛИНОЙ 220 И 250 см К МАРШАМ ШИРИНОЙ 105 И 120 см  
ДЛЯ КИРПИЧНЫХ ЗДАНИЙ

РАБОЧИЕ ЧЕРТЕЖИ

Разработаны ЦНИИЭП жилища

Гл. инж. ОТДЕЛЕНИЯ  
ПРОЕКТНЫХ РАБОТ

Нач. ОТДЕЛА № 24

Инж. ПРОЕКТА

Н. Дыховичная

Н. Росинский

Н. Клепикова

УТВЕРЖАЕНЫ И ВВЕДЕНЫ В ДЕЙСТВИЕ

с 30.07.84

ГОСГРАЖДАНСТРОЕМ

ПРИКАЗ ОТ 16.07.84 № 197

© ЦИТП Госстроя СССР, 1988

19904 2

| ОБОЗНАЧЕНИЕ          | НАИМЕНОВАНИЕ  | СТР. |
|----------------------|---|------|
| 1.152.1-8.1 00 000Т0 | ТЕХНИЧЕСКОЕ ОПИСАНИЕ  | 3    |
| 1.152.1-8.1 10 000   | ПЛОЩАДКА ЛЕСТНИЧНАЯ (2ЛП 22.12-4-к;<br>2ЛП 22.15-4-к; 2ЛП 22.18-4-к)    | 8    |
| 1.152.1-8.1 10 000СБ | ПЛОЩАДКА ЛЕСТНИЧНАЯ (2ЛП 22.12-4-к;<br>2ЛП 22.15-4-к; 2ЛП 22.18-4-к)    |      |
|                      | СБОРОЧНЫЙ ЧЕРТЕЖ  | 9    |
| 1.152.1-8.1 20 000   | ПЛОЩАДКА ЛЕСТНИЧНАЯ (2ЛП 22.12в-4-к;<br>2ЛП 22.15в-4-к; 2ЛП 22.18в-4-к) | 10   |
| 1.152.1-8.1 20 000СБ | ПЛОЩАДКА ЛЕСТНИЧНАЯ (2ЛП 22.12в-4-к;<br>2ЛП 22.15в-4-к; 2ЛП 22.18в-4-к) |      |
|                      | СБОРОЧНЫЙ ЧЕРТЕЖ  | 11   |
| 1.152.1-8.1 30 000   | ПЛОЩАДКА ЛЕСТНИЧНАЯ (2ЛП 25.12-4-к;<br>2ЛП 25.15-4-к; 2ЛП 25.18-4-к)    | 12   |
| 1.152.1-8.1 30 000СБ | ПЛОЩАДКА ЛЕСТНИЧНАЯ (2ЛП 25.12-4-к;<br>2ЛП 25.15-4-к; 2ЛП 25.18-4-к)    |      |
|                      | СБОРОЧНЫЙ ЧЕРТЕЖ  | 13   |
| 1.152.1-8.1 40 000   | ПЛОЩАДКА ЛЕСТНИЧНАЯ (2ЛП 25.12в-4-к;<br>2ЛП 25.15в-4-к; 2ЛП 25.18в-4-к) | 14   |
| 1.152.1-8.1 40 000СБ | ПЛОЩАДКА ЛЕСТНИЧНАЯ (2ЛП 25.12в-4-к;<br>2ЛП 25.15в-4-к; 2ЛП 25.18в-4-к) |      |
|                      | СБОРОЧНЫЙ ЧЕРТЕЖ  | 15   |
| 1.152.1-8.1 50 000   | ПЛОЩАДКА ЛЕСТНИЧНАЯ (2ЛП 25.18-4-км;<br>2ЛП 25.18-4-кмл)                | 16   |
| 1.152.1-8.1 00 000Д1 | УЗЛЫ I; II  | 17   |
| 1.152.1-8.1 00 000Д2 | УЗЛЫ III; IV  | 18   |
| 1.152.1-8.1 11 000   | БЛОК АРМАТУРНЫЙ (АБ1...АБ3)   | 19   |
| 1.152.1-8.1 11 000СБ | БЛОК АРМАТУРНЫЙ (АБ1...АБ3)   |      |
|                      | СБОРОЧНЫЙ ЧЕРТЕЖ  | 20   |
| 1.152.1-8.1 21 000   | БЛОК АРМАТУРНЫЙ (АБ4...АБ6)   | 21   |
| 1.152.1-8.1 21 000СБ | БЛОК АРМАТУРНЫЙ (АБ4...АБ6)   |      |
|                      | СБОРОЧНЫЙ ЧЕРТЕЖ  | 22   |

| ОБОЗНАЧЕНИЕ           | НАИМЕНОВАНИЕ                  | СТР. |
|-----------------------|-------------------------------|------|
| 1.152.1-8.1 31 000    | БЛОК АРМАТУРНЫЙ (АБ7...АБ9)   | 23   |
| 1.152.1-8.1 31 000СБ  | БЛОК АРМАТУРНЫЙ (АБ7...АБ9)   |      |
|                       | СБОРОЧНЫЙ ЧЕРТЕЖ              | 24   |
| 1.152.1-8.1 41 000    | БЛОК АРМАТУРНЫЙ (АБ10...АБ12) | 25   |
| 1.152.1-8.1 41 000СБ  | БЛОК АРМАТУРНЫЙ (АБ10...АБ12) |      |
|                       | СБОРОЧНЫЙ ЧЕРТЕЖ              | 26   |
| 1.152.1-8.1 51 000    | БЛОК АРМАТУРНЫЙ (АБ13; АБ14)  | 27   |
| 1.152.1-8.1 00 000Д3  | УЗЕЛ VI                       | 28   |
| 1.152.1-8.1 00 000Д4  | УЗЕЛ VII                      | 29   |
| 1.152.1-8.1 00 000Д5  | УЗЛЫ VIII; IX                 | 30   |
| 1.152.1-8.1 11 100    | КАРКАС (КР1... КР3)           | 31   |
| 1.152.1-8.1 11 200    | КАРКАС (КР4... КР7)           | 32   |
| 1.152.1-8.1 11 300    | КАРКАС (КР8... КР10)          | 33   |
| 1.152.1-8.1 11 400    | КАРКАС (КР11...КР15)          | 34   |
| 1.152.1-8.1 31 100    | КАРКАС (КР16; КР17)           | 35   |
| 1.152.1-8.1 11 500    | КАРКАС ГНУТЫЙ (КР18...КР21)   | 36   |
| 1.152.1-8.1 51 100    | КАРКАС ГНУТЫЙ (КР22; КР23)    | 37   |
| 1.152.1-8.1 11 600    | КАРКАС ГНУТЫЙ (КР24...КР27)   | 38   |
| 1.152.1-8.1 21 100    | КАРКАС ГНУТЫЙ (КР28; КР29)    | 39   |
| 1.152.1-8.1 11 700    | ПЕТЛЯ СТРОПОВОЧНАЯ (П1; П2)   | 39   |
| 1.152.1-8.1 00 000ВМС | ВЕДОМОСТЬ РАСХОДА СТАЛИ       | 40   |
| 1.152.1-8.1 00000 ВРМ | ВЕДОМОСТЬ РАСХОДА МАТЕРИАЛОВ  | 41   |

|                 |            |       |       |  |               |      |        |
|-----------------|------------|-------|-------|--|---------------|------|--------|
| НАЧ. ОУД.       | РОСИНСКИЙ  | 10.08 | 01.88 | 52.1-8.1 00 000<br><br><b>СОДЕРЖАНИЕ</b> | СТАДИЯ        | ЛИСТ | ЛИСТОВ |
| ГЛАВ. ИНЖ. ОУД. | ПЕРВУШИН   | 10.08 | 01.88 |  | Р             |      | 1      |
| ЗАКОНСТ.        | ПАЛЬМАН    | 10.08 | 01.88 |  | ЦНИИЭП ЖИЛИЩА |      |        |
| ГИП             | КАЕПНИКОВА | 10.08 | 01.88 |  |               |      |        |
| РУК. ГР.        | ГОРЛОВА    | 10.08 | 01.88 |  |               |      |        |
| ПРОВЕР.         | КАЕПНИКОВА | 10.08 | 01.88 |  |               |      |        |
| РАЗРАБ.         | ГОРЛОВА    | 10.08 | 01.88 |  |               |      |        |

# 1 ОБЩАЯ ЧАСТЬ

Серия 1.152.1-8.1 входит в общесоюзный строительный каталог типовых конструкций и изделий для всех видов строительства.

Рабочие чертежи лестничных площадок, включенные в настоящий выпуск, разработаны по заданиям Управления по жилищному строительству Госгражданстроя, утвержденным 4.02.1981 г и 21.01.1982 г.

В выпуске представлены рабочие чертежи лестничных ребристых площадок, которые в сочетании с плоскими лестничными маршами без фризовых ступеней предназначены для устройства двухмаршевых лестниц в жилых зданиях со стенами из кирпича, с высотой этажа 2,8 м, для обычных условий строительства, а также для массового производства этих изделий предприятиями строительной промышленности.

Лестничные площадки рассчитаны и запроектированы в соответствии с требованиями ГОСТ 9818.0-81 и предназначены для применения в лестницах на расчетную временную нагрузку 360 кгс/м<sup>2</sup> (3,5 кПа) (без учета собственного веса), коэффициенте надежности по нагрузке  $n=1,2$ , в жилых зданиях, имеющих коэффициент надежности по назначению  $\gamma_n=0,95$ .

Опираемые лестничные площадки предусмотрены на поперечные стены лестничной клетки.

Лестничные площадки, в которых предусмотрены отверстия для пропуска труб и ствола мусоропровода, не рассчитаны на нагрузки от них.

Прогибы элементов площадок определены от действия постоянной и длительной нагрузки. Принятые при расчете нагрузки, расчетные пролеты, прогибы и глубина опирания указаны на листе 4

Предел огнестойкости площадок - не менее 1,0 часа.  
(письмо НИИЖБ Госстроя СССР № 27/23-4683 от 21.10.83)

Номенклатура площадок дана на листе 3.

Марка площадки состоит из трех буквенно-цифровых групп.

Первая группа содержит обозначение типа площадки и ее номинальные размеры: длину и ширину в дециметрах (значения которых округляются до целого числа). Для конечных площадок добавляется строчная буква „в“.

Во второй группе указывают расчетную временную нагрузку, обозначаемую числом „4“ (соответствует нагрузке 360 кгс/м<sup>2</sup> или 3,5 кПа).

Наличие опорных консолей отмечается строчной буквой „к“ в третьей группе. В этой же группе проставляется при привязке и выбранный вид отделки верхних лицевых поверхностей. Вид отделки отражается следующими прописными буквами:

Г - глянцевая поверхность

Ш - шлифованная мозаичная поверхность.

К - облицованная керамической плиткой.

Например, марка 2ЛП 22.15<sub>в</sub>-4<sub>к</sub> соответствует площадке ребристой для маршей без фризовых ступеней, верхней, длиной 2200 мм, шириной 1520 мм, на расчетную временную нагрузку 3,5 кПа (360 кгс/м<sup>2</sup>), с опорными консолями.

Внесение изменений в обозначения марок изделий не допускается.

Марки изделий проставляются на чертежах и в спецификациях проектов, в заказах заводам-изготовителям и на изделиях.

|            |           |          |                       |                      |   |   |
|------------|-----------|----------|-----------------------|----------------------|---|---|
| НАЧ. ОТД.  | РОСИНСКИЙ | 22.01.84 | 1.152.1-8.1 00 000 00 | СТАДИЯ ЛИСТ ЛИСТОВ   |   |   |
| ЛА ИЖКОСТА | ПЕРВУШИИ  | 01.84    |                       |                      |   |   |
| ЛА КОИСТР  | ПАЛЬМАН   | 01.84    |                       | ТЕХНИЧЕСКОЕ ОПИСАНИЕ | Р | 1 |
| ГИП        | КЛЕПИКОВА | 01.84    |                       |                      |   |   |
| РУК. ГР.   | ГОРЛОВА   | 01.01.84 |                       |                      |   |   |
| ПРОВЕР.    | КЛЕПИКОВА | 01.84    | ЦНИИЭП ЖИЛИЩА         |                      |   |   |
| РАЗРАБ.    | ГОРЛОВА   | 22.01.84 |                       |                      |   |   |

## 2. ТЕХНИЧЕСКИЕ ТРЕБОВАНИЯ

Лестничные площадки следует изготавливать в соответствии с техническими требованиями ГОСТ 9818.0-81.

Изготовление площадок предусмотрено из тяжелого бетона марки по прочности на сжатие М200.

Величина нормируемой отпускной прочности бетона должна быть не менее 70% проектной марки по прочности на сжатие.

Поставка площадок с отпускной прочностью бетона ниже прочности, соответствующей его проектной марке, разрешается при условии, что изготовитель гарантирует достижение бетоном прочности, соответствующей его проектной марке, в возрасте 28 суток со дня изготовления.

Лестничные площадки должны выпускаться с законченной отделкой верхних лицевых поверхностей следующих видов: с гладкой поверхностью бетона на обычных цементах, с глянцево-й поверхностью бетона на белом и цветном цементе, со шлифованным мозаичным слоем и с отделкой керамической плиткой.

Нижняя и боковые поверхности должны быть подготовлены под окраску.

Показатель истираемости декоративного бетона площадок не должен превышать величин, приведенных в ГОСТ 9818.0-81.

Армирование площадок производится пространственными арматурными блоками, состоящими из плоских и гнутых каркасов.

Арматурные изделия должны удовлетворять требованиям ГОСТ 10922-75.

Рабочая арматура каркасов несущих ребер принята из стали класса АШ по ГОСТ 5781-82, остальных каркасов - из проволоки класса Вр-I по ГОСТ 6727-80.

Для подъема и монтажа площадок предусмотрены строповочные петли.

Крюки петель должны быть заведены за продольные стержни каркасов.

Строповочные петли должны изготавливаться из арматурной стали класса А-I марок ВСт 3 сп 2 и ВСт 3пс 2. Если возможен монтаж площадок при расчетной зимней температуре ниже -40°С,

то для петель сталь марки ВСт 3пс 2 применять не допускается.

## 3. Указания по изготовлению и монтажу

Лестничные площадки запроектированы с учетом изготовления их в стальных формах в горизонтальном (рабочем) положении.

Сборку арматурного блока следует производить в кондукторе.

Сварка арматуры каркасов и арматурных блоков должна производиться контактной точечной электросваркой.

## 4. Контроль и оценка качества

Размеры и непрямолинейность площадок, толщину защитного слоя бетона до арматуры, а также качество поверхностей и внешний вид площадок следует проверять по ГОСТ 13015.1-81.

Перед массовым изготовлением и применением площадки должны быть испытаны на прочность, жесткость и трещиностойкость согласно требованиям ГОСТ 8829-77. Данные для проведения испытаний см. лист 5 (табл. 2)

## 5. ХРАНЕНИЕ И ТРАНСПОРТИРОВАНИЕ

Приемка, маркировка, хранение и транспортирование должно производиться в соответствии с ГОСТ 9818.0-81.

Площадки следует хранить в горизонтальном положении рассортированными по маркам. Подъем площадок производится в рабочем положении самобалансирующими траверсами за 4 монтажные петли.

Маркировка площадок по рабочим чертежам соответствует их маркировке по ГОСТ 9818-85. Например:

| по Р.Ч.      | по ГОСТ      |
|--------------|--------------|
| 2ЛП22.12-4-К | 2ЛП22.13-4-К |
| 2ЛП22.15-4-К | 2ЛП22.15-4-К |

ИЗМЕНЕНИЯ ВНЕСЕНЫ

1.04.87. СТ. ИЖ. *Симонова*  
(Симонова)

1.152.1-8.1 00 000 ТО

ЛИСТ  
2

Рис 1

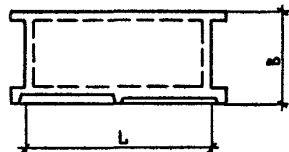


Рис 2

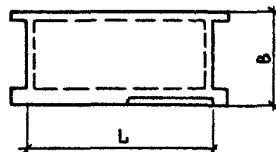


Рис 3

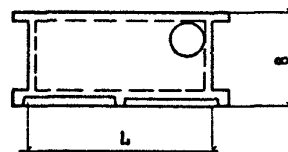
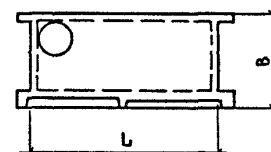


Рис 4



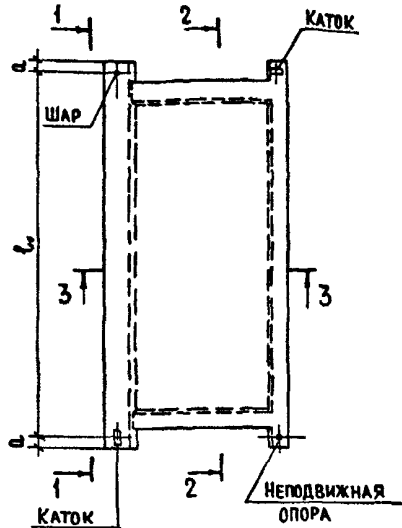
## НОМЕНКЛАТУРА ИЗДЕЛИЙ

| Обозначение       | Марка           | Рис. | Размеры, мм       |               | Площадь,<br>м <sup>2</sup> | Объем бетона, м <sup>3</sup> |                    | Масса,<br>кг | Расход стали, кг               |               |                                |      |
|-------------------|-----------------|------|-------------------|---------------|----------------------------|------------------------------|--------------------|--------------|--------------------------------|---------------|--------------------------------|------|
|                   |                 |      | L                 | B             |                            | Конструк-<br>тивного         | Декоратив-<br>ного |              | Натуральной                    |               | Приведенной к<br>классу А1     |      |
|                   |                 |      |                   |               | на<br>изделие              |                              |                    |              | на 1 м <sup>2</sup><br>площади | на<br>изделие | на 1 м <sup>2</sup><br>площади |      |
|                   |                 |      | 1.152.1-8.1 10000 | 2ЛП 22.12-4-к | 1                          | 2200                         | 1300               |              | 2,86                           | 0,36          | 0,054                          | 1035 |
| -01               | 2ЛП 22.15-4-к   | 2200 | 1600              | 3,52          |                            | 0,413                        | 0,067              | 1200         | 18,33                          | 5,21          | 25,71                          | 7,3  |
| -02               | 2ЛП 22.18-4-к   | 2200 | 1900              | 4,18          |                            | 0,467                        | 0,08               | 1370         | 20,52                          | 4,91          | 28,87                          | 6,91 |
| 1.152.1-8.1 20000 | 2ЛП 22.12В-4-к  | 2    | 2200              | 1300          | 2,86                       | 0,367                        | 0,056              | 1060         | 16,27                          | 5,69          | 22,7                           | 7,94 |
| -01               | 2ЛП 22.15В-4-к  |      | 2200              | 1600          | 3,52                       | 0,42                         | 0,069              | 1220         | 18,33                          | 5,21          | 25,71                          | 7,3  |
| -02               | 2ЛП 22.18В-4-к  |      | 2200              | 1900          | 4,18                       | 0,474                        | 0,082              | 1390         | 20,52                          | 4,91          | 28,87                          | 6,91 |
| 1.152.1-8.1 30000 | 2ЛП 25.12-4-к   | 1    | 2500              | 1300          | 3,25                       | 0,402                        | 0,062              | 1160         | 18,66                          | 5,74          | 26,17                          | 8,05 |
| -01               | 2ЛП 25.15-4-к   |      | 2500              | 1600          | 4,0                        | 0,462                        | 0,076              | 1345         | 22,13                          | 5,53          | 31,16                          | 7,79 |
| -02               | 2ЛП 25.18-4-к   |      | 2500              | 1900          | 4,75                       | 0,521                        | 0,092              | 1530         | 25,46                          | 5,36          | 35,94                          | 7,57 |
| 1.152.1-8.1 40000 | 2ЛП 25.12В-4-к  | 2    | 2500              | 1300          | 3,25                       | 0,41                         | 0,064              | 1185         | 18,66                          | 5,74          | 26,17                          | 8,05 |
| -01               | 2ЛП 25.15В-4-к  |      | 2500              | 1600          | 4,0                        | 0,47                         | 0,079              | 1370         | 22,13                          | 5,53          | 31,16                          | 7,79 |
| -02               | 2ЛП 25.18В-4-к  |      | 2500              | 1900          | 4,75                       | 0,529                        | 0,094              | 1560         | 25,46                          | 5,36          | 35,94                          | 7,57 |
| 1.152.1-8.1 50000 | 2ЛП 25.18-4-кМ  | 3    | 2500              | 1900          | 4,75                       | 0,509                        | 0,089              | 1495         | 26,08                          | 5,49          | 36,85                          | 7,76 |
| -01               | 2ЛП 25.18-4-кМЛ | 4    | 2500              | 1900          | 4,75                       | 0,509                        | 0,089              | 1495         | 26,08                          | 5,49          | 36,85                          | 7,76 |

1.152.1-8.1 00000 TO

Лист  
3

СХЕМА ОПИРАНИЯ И ЗАГРУЖЕНИЯ  
ПРИ ИСПЫТАНИИ



РАСЧЕТНАЯ СХЕМА РЕБРА

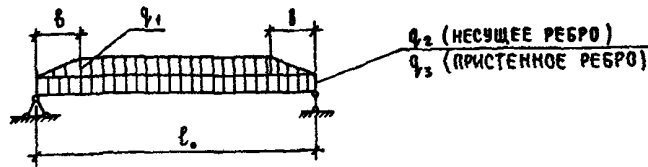
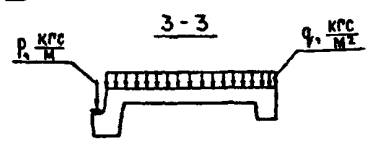
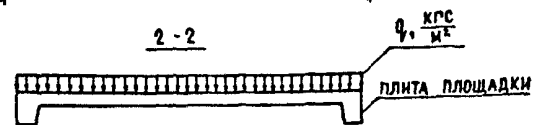
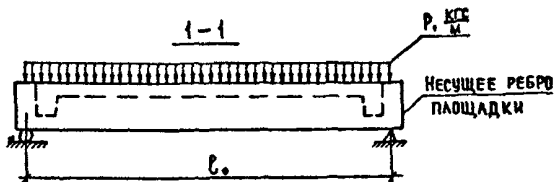


ТАБЛИЦА 1

ДАННЫЕ ДЛЯ РАСЧЕТА

| НЕСУЩЕЕ И ПРИСТЕННОЕ РЕБРА ПЛОЩАДКИ  |                           |             |                                  |                         |                         |                         |                                  |                         |                         |                                  |                         |           | ПЛИТА ПЛОЩАДКИ                    |                      |                         |                         |                         |
|--------------------------------------|---------------------------|-------------|----------------------------------|-------------------------|-------------------------|-------------------------|----------------------------------|-------------------------|-------------------------|----------------------------------|-------------------------|-----------|-----------------------------------|----------------------|-------------------------|-------------------------|-------------------------|
| РАСЧЕТНЫЙ<br>ПРОЛЕТ<br>$l_0$ ,<br>мм | ШИРИНА<br>ПЛОЩАДКИ,<br>мм | $b$ ,<br>мм | НАГРУЗКА $q_1$ , $\frac{кгс}{м}$ |                         |                         |                         | НАГРУЗКА $q_2$ , $\frac{кгс}{м}$ |                         |                         | НАГРУЗКА $q_3$ , $\frac{кгс}{м}$ |                         |           | НАГРУЗКА $q$ , $\frac{кгс}{м^2}$  |                      |                         |                         |                         |
|                                      |                           |             | НОРМАТИВНАЯ                      |                         | КРАТКОВР. <sup>*)</sup> | РАСЧЕТНАЯ <sup>*)</sup> | НОРМАТИВНАЯ                      | КРАТКОВР. <sup>*)</sup> | РАСЧЕТНАЯ <sup>*)</sup> | НОРМАТИВН.                       | ДАЙТЕЛАН <sup>**)</sup> | РАСЧЕТНАЯ | ПРОГИБ НЕСУЩЕГО<br>РЕБРА $f$ , см | НОРМАТИВНАЯ          |                         | КРАТКОВР. <sup>*)</sup> | РАСЧЕТНАЯ <sup>*)</sup> |
|                                      |                           |             | ПОЛНАЯ <sup>*)</sup>             | ДАЙТЕЛАН <sup>**)</sup> |                         |                         |                                  |                         |                         |                                  |                         |           |                                   | ПОЛНАЯ <sup>*)</sup> | ДАЙТЕЛАН <sup>**)</sup> |                         |                         |
| 2360                                 | 1220                      | 610         | $\frac{320}{180}$                | $\frac{200}{60}$        | 120                     | $\frac{370}{220}$       |                                  |                         |                         |                                  |                         | 0,17      |                                   |                      |                         |                         |                         |
|                                      | 1520                      | 760         | $\frac{395}{225}$                | $\frac{245}{75}$        | 150                     | $\frac{455}{270}$       |                                  |                         |                         |                                  |                         | 0,18      |                                   |                      |                         |                         |                         |
|                                      | 1820                      | 910         | $\frac{480}{270}$                | $\frac{300}{95}$        | 180                     | $\frac{555}{330}$       | 1160                             | 920                     | 240                     | $\frac{1320}{1165}$              | 60                      | 60        | 65                                | 0,19                 | $\frac{525}{300}$       | $\frac{325}{100}$       | 200                     |
| 2660                                 | 1220                      | 610         | $\frac{320}{180}$                | $\frac{200}{60}$        | 120                     | $\frac{370}{220}$       |                                  |                         |                         |                                  |                         | 0,23      |                                   |                      |                         |                         |                         |
|                                      | 1520                      | 760         | $\frac{395}{225}$                | $\frac{245}{75}$        | 150                     | $\frac{455}{270}$       |                                  |                         |                         |                                  |                         | 0,24      |                                   |                      |                         |                         |                         |
|                                      | 1820                      | 910         | $\frac{480}{270}$                | $\frac{300}{95}$        | 180                     | $\frac{555}{330}$       |                                  |                         |                         |                                  |                         | 0,25      |                                   |                      |                         |                         |                         |



\*) В ЧИСЛИТЕЛЕ ДАНА ПОЛНАЯ НАГРУЗКА НА РЕБРО, В ЗНАМЕНАТЕЛЕ-ЗА ВЫЧЕТОМ СОБСТВЕННОГО ВЕСА РЕБРА

\*\*) В ЧИСЛИТЕЛЕ ДАНА ПОЛНАЯ НАГРУЗКА НА ПЛИТУ, В ЗНАМЕНАТЕЛЕ-ЗА ВЫЧЕТОМ СОБСТВЕННОГО ВЕСА ПЛИТЫ.

1.152.1 - 8.1 00 000 TO

ЛИСТ  
4

19904 7

ТАБЛИЦА 2

| ДАННЫЕ ДЛЯ ИСПЫТАНИЙ |                             | ПРОВЕРКА ПРОЧНОСТИ |  |                               |  |                               |   |                        |                              |                        |                          | ПРОВЕРКА ЖЕСТКОСТИ  |                                 |                        |                               | ПРОВЕРКА ТРЕЩИНОСТОЙКОСТИ |  |                            |                        |                              |                        |
|----------------------|-----------------------------|--------------------|--|-------------------------------|--|-------------------------------|---|------------------------|------------------------------|------------------------|--------------------------|---|---------------------------------|------------------------|-------------------------------|---------------------------|--|----------------------------|------------------------|------------------------------|------------------------|
| МАРКА                | РАСЧЕТНЫЙ ПРОЛЕТ $L_0$ , мм | $\sigma_c$ , мм    | 1. ТЕКУЧЕСТЬ ПРОДОЛЬНОЙ РАСТЯНУТОЙ АРМАТУРЫ ДО НАСТУПЛЕНИЯ РАЗДРОБЛЕНИЯ СЖАТОЙ ЗОНЫ БЕТОНА |                               |  |                               | 1. РАЗРЫВ ПРОДОЛЬНОЙ РАСТЯНУТОЙ АРМАТУРЫ<br>2. РАЗДРОБЛЕНИЕ БЕТОНА СЖАТОЙ ЗОНЫ СЕЧЕНИЯ ДО НАСТУПЛЕНИЯ ТЕКУЧЕСТИ ПРОДОЛЬНОЙ РАСТЯНУТОЙ АРМАТУРЫ ИЛИ РАЗРУШЕНИЕ ПО СЕЧЕНИЯМ, НАКЛОННЫМ К ПРОДОЛЬНОЙ ОСИ КОНСТРУКЦИИ |                        |                              |                        | КОНТРОЛЬНАЯ НАГРУЗКА $Q$ | ПРОГИБ РЕБРА ОТ КРАТКОВРЕМЕННОГО ДЕЙСТВИЯ КОНТРОЛЬНОЙ НАГРУЗКИ $f_k$ , мм | ПРОГИБЫ РЕБРА (мм), ПРИ КОТОРЫХ |                        | КОНТРОЛЬНАЯ НАГРУЗКА $Q$      |                           | КОНТРОЛЬНАЯ ШИРИНА РАСКРЫТИЯ ТРЕЩИНЫ, мм |                            |                        |                              |                        |
|                      |                             |                    | ВЕЛИЧИНА КОНТРОЛЬНОЙ РАЗРУШАЮЩЕЙ НАГРУЗКИ, ПРИ КОТОРОЙ                                     |                               | ВЕЛИЧИНА КОНТРОЛЬНОЙ РАЗРУШАЮЩЕЙ НАГРУЗКИ, ПРИ КОТОРОЙ |                               | С УЧЕТОМ СОБСТВЕННОГО ВЕСА  |                        | ЗА ВЫЧЕТОМ СОБСТВЕННОГО ВЕСА |                        |                          |   | ПЛОЩАДКИ ПРИЗНАЮТСЯ ГОДНЫМИ     |                        | ТРЕБУЕТСЯ ПОВТОРНОЕ ИСПЫТАНИЕ |                           |  | С УЧЕТОМ СОБСТВЕННОГО ВЕСА |                        | ЗА ВЫЧЕТОМ СОБСТВЕННОГО ВЕСА |                        |
|                      |                             |                    | ПЛОЩАДКИ ПРИЗНАЮТСЯ ГОДНЫМИ  | ТРЕБУЕТСЯ ПОВТОРНОЕ ИСПЫТАНИЕ | ПЛОЩАДКИ ПРИЗНАЮТСЯ ГОДНЫМИ                            | ТРЕБУЕТСЯ ПОВТОРНОЕ ИСПЫТАНИЕ | $R_{полн}$<br>$Q_{полн}$  | $R_{доп}$<br>$Q_{доп}$ | $R_{полн}$<br>$Q_{полн}$     | $R_{доп}$<br>$Q_{доп}$ |                          |   | $R_{полн}$<br>$Q_{полн}$        | $R_{доп}$<br>$Q_{доп}$ | $R_{полн}$<br>$Q_{полн}$      | $R_{доп}$<br>$Q_{доп}$    |  | $R_{полн}$<br>$Q_{полн}$   | $R_{доп}$<br>$Q_{доп}$ | $R_{полн}$<br>$Q_{полн}$     | $R_{доп}$<br>$Q_{доп}$ |
| 2ЛП 22.12-4-к        | 2360                        | 60                 |  |                               |  |                               |   |                        |                              |                        |                          |   | 0,14                            | 14                     | < 0,17                        | > 0,17, но ≤ 0,18         | 1160<br>525                              | 1020<br>300                | 0,25                   |                              |                        |
| 2ЛП 22.15-4-к        |                             |                    |  |                               |  |                               |   |                        |                              |                        |                          |   | 0,14                            | 15                     | < 0,17                        | > 0,17, но ≤ 0,18         |  |                            |                        |                              |                        |
| 2ЛП 22.18-4-к        |                             |                    | 1850<br>855  | 1710<br>630                   | 1570<br>730  | 1430<br>505                   | 2110<br>975   | 1970<br>750            | 1790<br>835                  | 1650<br>610            | 920<br>325               | 780<br>100  | 0,15                            | 16                     | < 0,18                        | > 0,18, но ≤ 0,19         |  |                            |                        |                              |                        |
| 2ЛП 25.12-4-к        | 2660                        | 60                 |  |                               |  |                               |   |                        |                              |                        |                          |   | 0,18                            | 10                     | < 0,22                        | > 0,22, но ≤ 0,23         |  |                            |                        |                              |                        |
| 2ЛП 25.15-4-к        |                             |                    |  |                               |  |                               |   |                        |                              |                        |                          |   |                                 | 0,19                   | 10                            | < 0,23                    |  |                            |                        | > 0,23, но ≤ 0,25            |                        |
| 2ЛП 25.18-4-к        |                             |                    |  |                               |  |                               |   |                        |                              |                        |                          |   |                                 |                        | 0,20                          | 11                        |  |                            |                        | < 0,24                       | > 0,24, но ≤ 0,25      |

$Q$  Нагрузки на площадку даны дробью: в числителе - нагрузки на ребро,  $R$  в кг/м длины ребра, в знаменателе - нагрузка на плиту площадки,  $q$  в кг/м<sup>2</sup> площади плиты площадки.

1.152.1-8.1 00 000 TO

АИСТ

5

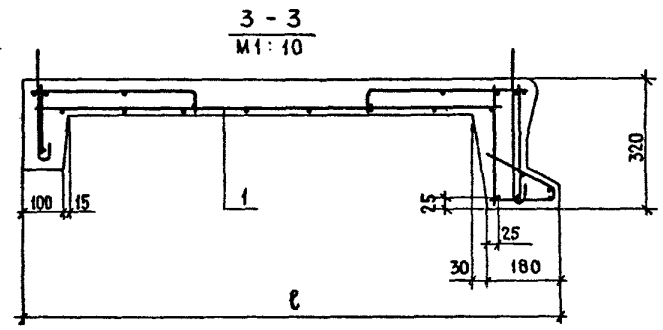
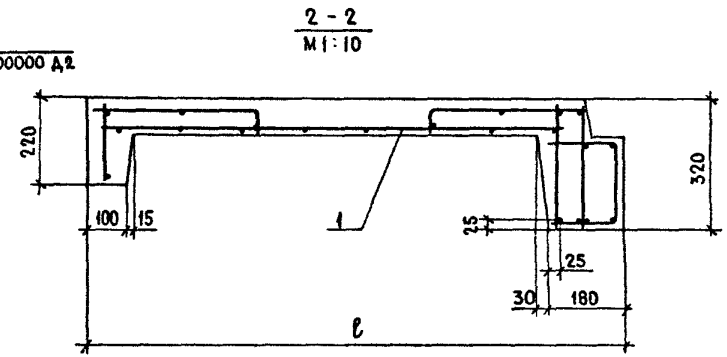
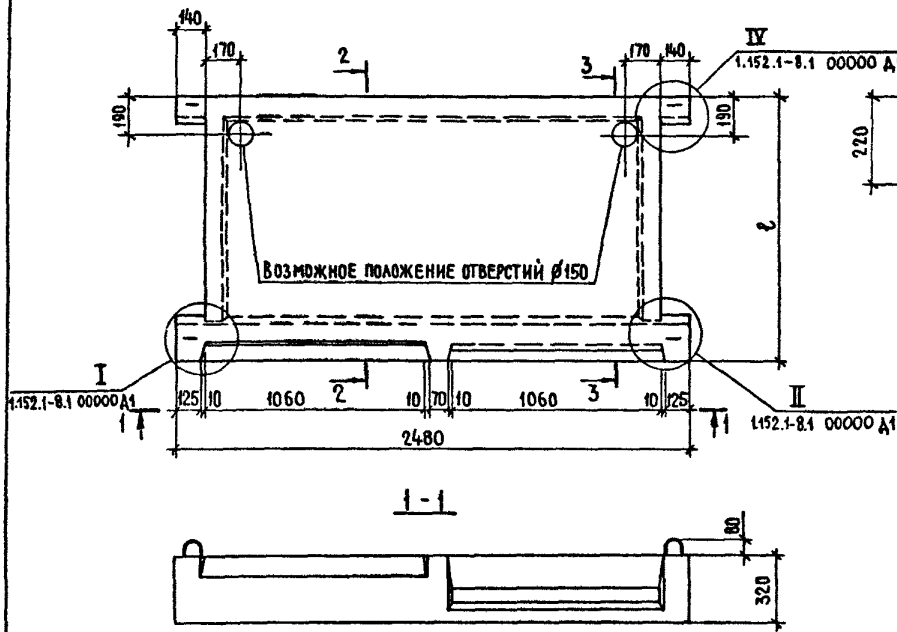
19904 2



| ФОРМАТ       | ЗОНА      | ПОЗ              | ОБОЗНАЧЕНИЕ                             | НАИМЕНОВАНИЕ   | КОЛ.  | ПРИМЕЧАНИЕ     |
|--------------|-----------|------------------|---|--|-------|----------------|
|              |           |                  |   | <u>ДОКУМЕНТАЦИЯ</u>  |       |                |
| A3           |           |                  | 1.152.1-8.1 10000 СБ                    | СБОРОЧНЫЙ ЧЕРТЕЖ   |       |                |
| A3           |           |                  | 1.152.1-8.1 00000 Д1                    | УЗЛЫ I, II   |       |                |
| A3           |           |                  | 1.152.1-8.1 00000 Д2                    | УЗЛЫ III, IV   |       |                |
| A3           |           |                  | 1.152.1-8.1 00000 Т0                    | ТЕХНИЧЕСКОЕ ОПИСАНИЕ   |       |                |
| A3           |           |                  | 1.152.1-8.1 00000 ВМС                   | ВЕДОМОСТЬ РАСХОДА СТАЛИ  |       |                |
|              |           |                  | <u>ПЕРЕМЕННЫЕ ДАННЫЕ ДЛЯ ИСПОЛНЕНИЙ</u> |  |       |                |
|              |           |                  | 1.152.1-8.1 10000                       |  |       |                |
|              |           |                  | 2ЛП 22.12-4-к                           |  |       |                |
|              |           |                  | <u>СБОРОЧНЫЕ ЕДИНИЦЫ</u>                |  |       |                |
| A3           | 1         |                  | 1.152.1-8.1 11000                       | БЛОК АРМАТУРНЫЙ АБ1  | 1     |                |
|              |           |                  | <u>МАТЕРИАЛЫ</u>                        |  |       |                |
|              |           |                  |   | БЕТОН МАРКИ М200   | 0,36  | М <sup>3</sup> |
|              |           |                  |   | БЕТОН ДЕКОРАТИВНЫЙ М200  | 0,054 | М <sup>3</sup> |
|              |           |                  | 1.152.1-8.1 10000-01                    |  |       |                |
|              |           |                  | 2ЛП 22.15-4-к                           |  |       |                |
|              |           |                  | <u>СБОРОЧНЫЕ ЕДИНИЦЫ</u>                |  |       |                |
| A3           | 1         |                  | 1.152.1-8.1 11000-01                    | БЛОК АРМАТУРНЫЙ АБ2  | 1     |                |
|              |           |                  | <u>МАТЕРИАЛЫ</u>                        |  |       |                |
|              |           |                  |   | БЕТОН МАРКИ М200   | 0,413 | М <sup>3</sup> |
|              |           |                  |   | БЕТОН ДЕКОРАТИВНЫЙ М200  | 0,067 | М <sup>3</sup> |
|              |           |                  | 1.152.1-8.1 10000                       |  |       |                |
| НАЧ. ОТА     | РОСИНСКИЙ | <i>Росинский</i> | 07.87                                   | ПЛОЩАДКА ЛЕСТНИЧНАЯ<br>(2ЛП 22.12-4-к ; 2ЛП 22.15-4-к ;<br>2ЛП 22.18-4-к).<br><b>ЦНИИЭП</b> ЖИЛИЩА |       |                |
| Н.И.ОЖ.ОТА   | ПЕРВУШИН  | <i>Первущин</i>  | 07.87                                   |  |       |                |
| ГЛАВ. КОНСТ. | ПААЛЬМАН  | <i>Пальман</i>   | 07.87                                   |  |       |                |
| ГИП          | КАЕПИКОВА | <i>Каепикова</i> | 07.87                                   |  |       |                |
| РУК. ГР.     | ГОРЛОВА   | <i>Горлова</i>   | 25.11.83                                |  |       |                |
| ПРОВ.        | КАЕПИКОВА | <i>Каепикова</i> | 07.87                                   |  |       |                |
| РАЗРАБ.      | ГОРЛОВА   | <i>Горлова</i>   | 29.11.83                                |  |       |                |

ИНВ. № ПОДЛ. ПОДПИСЬ И ДАТА (ВЗАМ. ИНВ. №)

| ФОРМАТ | ЗОНА | ПОЗ | ОБОЗНАЧЕНИЕ                              | НАИМЕНОВАНИЕ            | КОЛ.  | ПРИМЕЧАНИЕ     |
|--------|------|-----|--|-------------------------|-------|----------------|
|        |      |     | <u>ПЕРЕМЕННЫЕ ДАННЫЕ ДЛЯ ИСПОЛНЕНИЙ:</u> |                         |       |                |
|        |      |     | 1.152.1-8.1 10000-02                     |                         |       |                |
|        |      |     | 2ЛП 22.18-4-к                            |                         |       |                |
|        |      |     | <u>СБОРОЧНЫЕ ЕДИНИЦЫ</u>                 |                         |       |                |
| A3     | 1    |     | 1.152.1-8.1 11000-02                     | БЛОК АРМАТУРНЫЙ АБ3     | 1     |                |
|        |      |     | <u>МАТЕРИАЛЫ</u>                         |                         |       |                |
|        |      |     |  | БЕТОН МАРКИ М200        | 0,467 | М <sup>3</sup> |
|        |      |     |  | БЕТОН ДЕКОРАТИВНЫЙ М200 | 0,08  | М <sup>3</sup> |
|        |      |     | 1.152.1-8.1 10000                        |                         |       |                |
|        |      |     |  |                         |       | ЛИСТ           |
|        |      |     |  |                         |       | 2              |



| ОБОЗНАЧЕНИЕ      | МАРКА         | ℓ, мм | МАССА, кг |
|------------------|---------------|-------|-----------|
| 1.152.1-8.1 1000 | 2ЛП 22.12-4-к | 1300  | 1035      |
| - 01             | 2ЛП 22.15-4-к | 1600  | 1200      |
| - 02             | 2ЛП 22.18-4-к | 1900  | 1370      |

| 1.152.1-8.1 10 000 СБ |           |          |                                |                  |           |         |
|-----------------------|-----------|----------|--------------------------------|------------------|-----------|---------|
| НАЧ. ВЪД.             | РОСИНСКИЙ | 01.84    | ПЛОЩАДКА ЛЕСТНИЧНАЯ            | СТАДИЯ           | МАССА     | МАСШТАБ |
| ГЛАВ. ИНЖ. ВЪД.       | ПЕРВУШИН  | 01.84    | (2ЛП 22.12-4-к; 2ЛП 22.15-4-к; | Р                | СМ. ТАБЛ. | 1:20    |
| И. КОНСТ.             | ПАЛЬМАН   | 01.84    | 2ЛП 22.18-4-к)                 | СБОРОЧНЫЙ ЧЕРТЕЖ |           |         |
| ГИП                   | КЛЕПИКОВА | 01.84    |                                |                  |           |         |
| РЪК. ГР.              | ГОРОВА    | 15.12.85 |                                |                  |           |         |
| ПРОВЕР.               | КЛЕПИКОВА | 01.84    |                                |                  |           |         |
| РАЗРАБ.               | ГОРОВА    | 15.12.85 |                                |                  |           |         |
|                       |           |          |                                | ЛИСТ             | ЛИСТОВ ?  |         |
|                       |           |          |                                | ЦНИИЭП ЖИЛИЩА    |           |         |

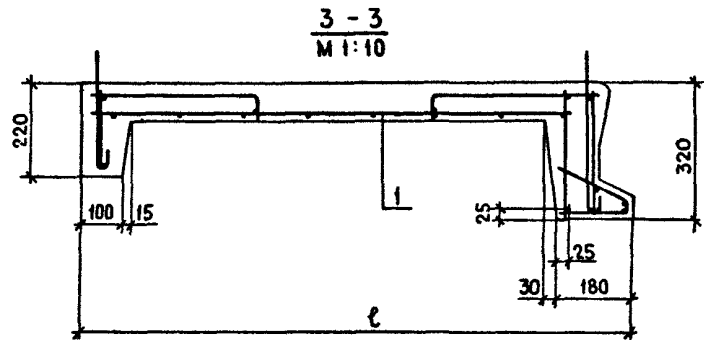
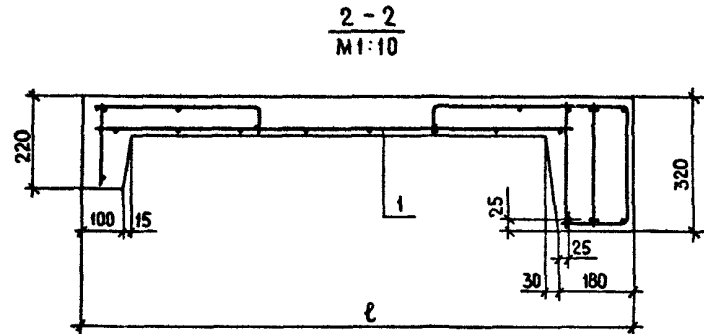
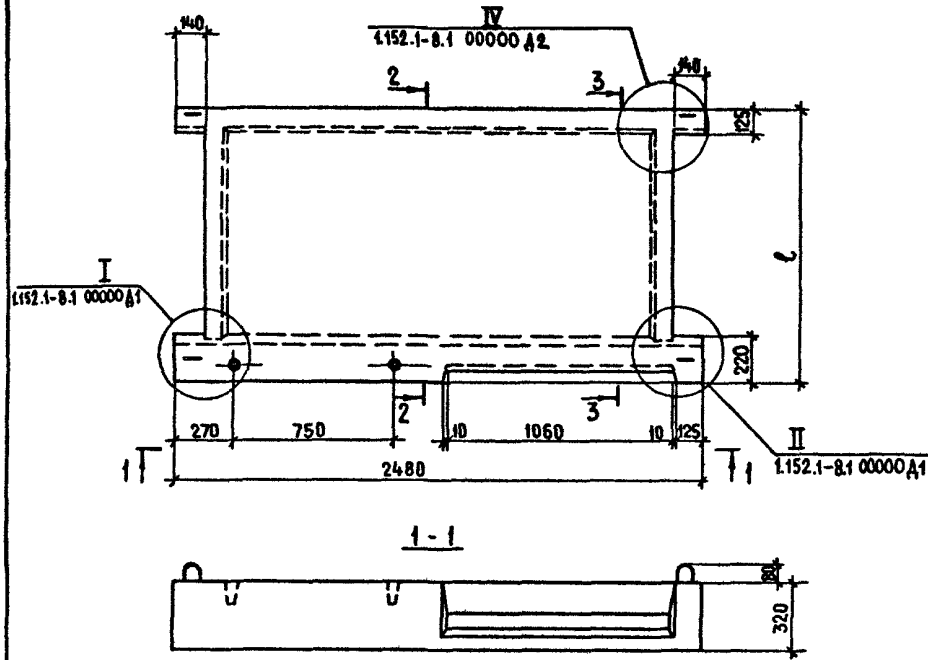
| ФОРМАТ | ЗОНА | ПОЗ         | ОБОЗНАЧЕНИЕ                              | НАИМЕНОВАНИЕ            | КОЛ.  | ПРИМЕЧАНИЕ     |
|--------|------|-------------|--|-------------------------|-------|----------------|
|        |      |             |  | <u>Документация</u>     |       |                |
| A3     |      |             | 1152.1-8.1 20000 СБ                      | СБОРОЧНЫЙ ЧЕРТЕЖ        |       |                |
| A3     |      |             | 1152.1-8.1 00000 Д1                      | УЗЛЫ I, II              |       |                |
| A3     |      |             | 1152.1-8.1 00000 Д2                      | УЗЛЫ III, IV            |       |                |
| A3     |      |             | 1152.1-8.1 00000 ТО                      | ТЕХНИЧЕСКОЕ ОПИСАНИЕ    |       |                |
| A3     |      |             | 1152.1-8.1 00000 ВМС                     | ВЕДОМОСТЬ РАСХОДА СТАЛИ |       |                |
|        |      |             | <u>ПЕРЕМЕННЫЕ ДАННЫЕ ДЛЯ ИСПОЛНЕНИЙ:</u> |                         |       |                |
|        |      |             | 1152.1-8.1 20000                         |                         |       |                |
|        |      |             | 2ЛП 22.12в-4-к                           |                         |       |                |
|        |      |             | <u>СБОРОЧНЫЕ ЕДИНИЦЫ</u>                 |                         |       |                |
| A3     | 1    | 1.152.1-8.1 | 21000                                    | БЛОК АРМАТУРНЫЙ АБ4     | 1     |                |
|        |      |             | <u>МАТЕРИАЛЫ</u>                         |                         |       |                |
|        |      |             |  | БЕТОН МАРКИ М200        | 0,367 | М <sup>3</sup> |
|        |      |             |  | БЕТОН ДЕКОРАТИВНЫЙ М200 | 0,056 | М <sup>3</sup> |
|        |      |             | 1.152.1-8.1 20000-01                     |                         |       |                |
|        |      |             | 2ЛП 22.15в-4-к                           |                         |       |                |
|        |      |             | <u>СБОРОЧНЫЕ ЕДИНИЦЫ</u>                 |                         |       |                |
| A3     | 1    | 1.152.1-8.1 | 21000-01                                 | БЛОК АРМАТУРНЫЙ АБ5     | 1     |                |
|        |      |             | <u>МАТЕРИАЛЫ</u>                         |                         |       |                |
|        |      |             |  | БЕТОН МАРКИ М200        | 0,42  | М <sup>3</sup> |
|        |      |             |  | БЕТОН ДЕКОРАТИВНЫЙ М200 | 0,069 | М <sup>3</sup> |

|                 |           |          |                     |
|-----------------|-----------|----------|---------------------|
| НАЧ. ОТД.       | РОСИНСКИЙ | 22-11-84 | 1.152.1-8.1 20000   |
| ГЛАВ. ИНЖ. ОТД. | ПЕРВУШИН  | 22-11-84 |                     |
| ГЛАВ. КОНСТ.    | ПАЛЬМАН   | 22-11-84 | ПЛОЩАДКА ЛЕСТНИЧНАЯ |
| ГИП             | КЛЕПИКОВА | 22-11-84 | (2ЛП 22.12в-4-к ;   |
| РУК. ГР.        | ГОРЛОВА   | 22-11-84 | 2ЛП 22.15в-4-к ;    |
| ПРОВ.           | КЛЕПИКОВА | 22-11-84 | 2ЛП 22.18в-4-к )    |
| РАЗРАБ.         | ГОРЛОВА   | 22-11-84 |                     |

| ФОРМАТ | ЗОНА | ПОЗ         | ОБОЗНАЧЕНИЕ              | НАИМЕНОВАНИЕ                  | КОЛ.  | ПРИМЕЧАНИЕ     |
|--------|------|-------------|--------------------------|-------------------------------|-------|----------------|
|        |      |             | <u>ПЕРЕМЕННЫЕ</u>        | <u>ДАННЫЕ ДЛЯ ИСПОЛНЕНИЙ:</u> |       |                |
|        |      |             |                          | 1.152.1-8.1 20000-02          |       |                |
|        |      |             |                          | 2ЛП 22.18в-4-к                |       |                |
|        |      |             | <u>СБОРОЧНЫЕ ЕДИНИЦЫ</u> |                               |       |                |
| A3     | 1    | 1.152.1-8.1 | 21000-02                 | БЛОК АРМАТУРНЫЙ АБ6           | 1     |                |
|        |      |             | <u>МАТЕРИАЛЫ</u>         |                               |       |                |
|        |      |             |                          | БЕТОН МАРКИ М200              | 0,474 | М <sup>3</sup> |
|        |      |             |                          | БЕТОН ДЕКОРАТИВНЫЙ М200       | 0,082 | М <sup>3</sup> |

ИНВ. № ПОДА ПОДАТЬСЯ И ДАТА ВЗАМ. ИНВ. №

|                   |      |
|-------------------|------|
| 1.152.1-8.1 20000 | ЛИСТ |
|                   | 2    |

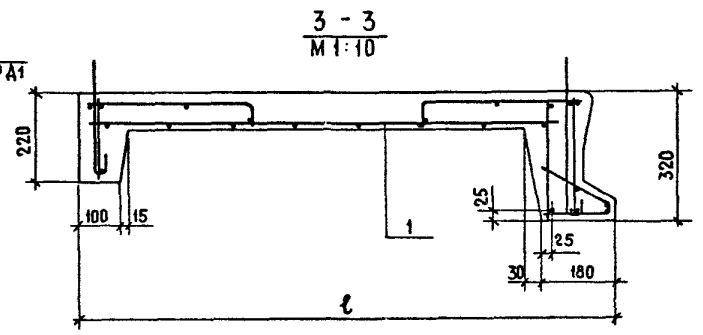
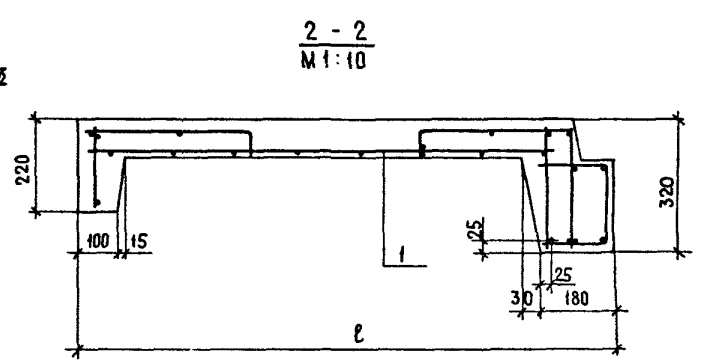
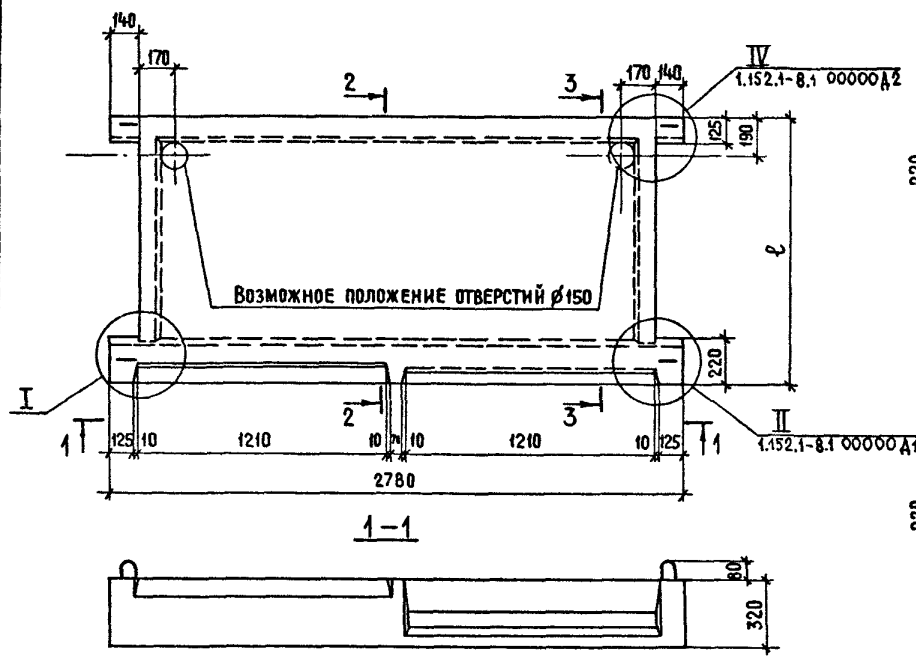


| ОБОЗНАЧЕНИЕ       | МАРКА           | ℓ, мм | МАССА, КГ |
|-------------------|-----------------|-------|-----------|
| 1.152.1-8.1 20000 | 2ЛП 22 12в-4-к  | 1300  | 1060      |
| - 01              | 2ЛП 22 15в-4-к  | 1600  | 1220      |
| - 02              | 2ЛП 22.18в-4-к. | 1900  | 1390      |

| 1.152.1-8.1 20000 СБ |           |                    |          |  |               |           |         |
|----------------------|-----------|--------------------|----------|--|---------------|-----------|---------|
| НАЧ. ОТД.            | РОСНСКИЙ  | <i>[Signature]</i> | 9.84     | ПЛОЩАДКА ЛЕСТНИЧНАЯ<br>(2ЛП 22.12в-4-к ;<br>2ЛП 22.15в-4-к ;<br>2ЛП 22.18в-4-к )<br>СБОРОЧНЫЙ ЧЕРТЕЖ | СТADIЯ        | МАССА     | МАСШТАБ |
| ТА ИЖОК ВД           | ПЕРВУШИН  | <i>[Signature]</i> | 9.84     |  | Р             | СМ. ТАБЛ. | 1:20    |
| ТА КОНСТ.            | ПАЛБМАН   | <i>[Signature]</i> | 9.84     |  | ЛИСТ          | ЛИСТОВ    | 1       |
| ГИП                  | КАЕПНKOBA | <i>[Signature]</i> | 9.84     |  | ЦНИИЭП ЖИЛИЩА |           |         |
| РУК. ГР.             | ГОРЛОВА   | <i>[Signature]</i> | 23.11.83 |  |               |           |         |
| ПРОВ.                | КАЕПНKOBA | <i>[Signature]</i> | 9.84     |  |               |           |         |
| РАЗРАБ               | ГОРЛОВА   | <i>[Signature]</i> | 23.11.83 |  |               |           |         |

19904 12



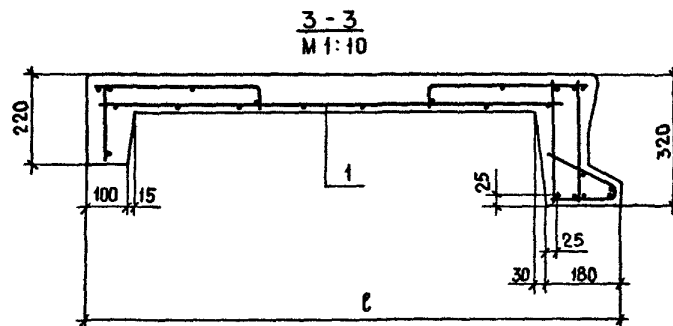
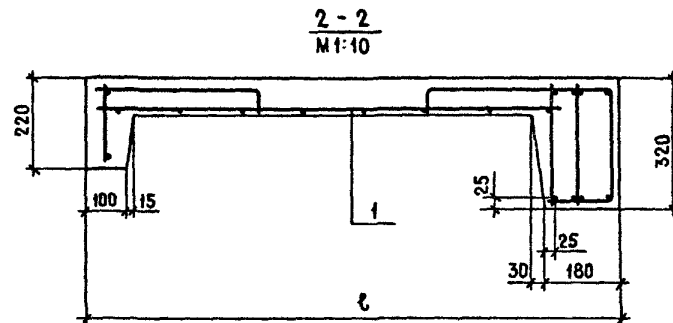
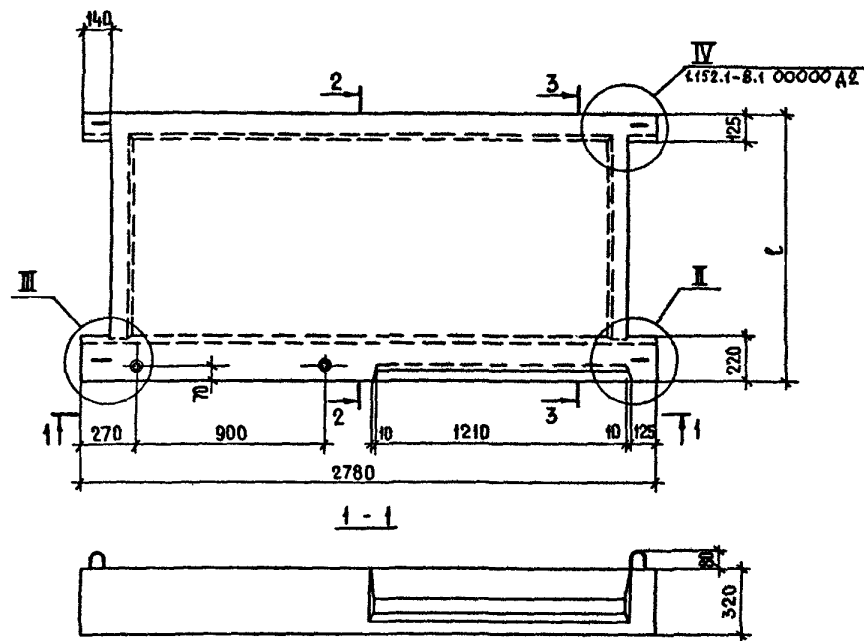


| ОБОЗНАЧЕНИЕ       | МАРКА         | ℓ, мм | МАССА, кг. |
|-------------------|---------------|-------|------------|
| 1.152.1-8.1 30000 | 2ЛП 25.12-4-к | 1300  | 1160       |
| -01               | 2ЛП 25.15-4-к | 1600  | 1345       |
| -02               | 2ЛП 25.18-4-к | 1900  | 1530       |

Узел I см. 1.152.1-8.1 00000A1

| 1.152.1-8.1 30000 СБ |            |          |       | СТАДИЯ   | МАССА    | МАСШТАБ |
|----------------------|------------|----------|-------|--|----------|---------|
| НАЧ. ОТД.            | РОСНИНСКИЙ | 21.12.84 | 01.84 | ПЛОЩАДКА ЛЕСТНИЧНАЯ<br>(2ЛП 25.12-4-к ; 2ЛП 25.15-4-к ;<br>2ЛП 25.18-4-к ) | Р        | 1:20    |
| СА. ИЖК. ОТД.        | ПЕРВУШИН   | 21.12.84 | 01.84 |  | СМ       | ТАБА    |
| А. КОНСТ.            | ПАЛЬМАН    | 21.12.84 | 01.84 | СБОРОЧНЫЙ ЧЕРТЕЖ   |          |         |
| ГИП.                 | КЛЕПикОВА  | 21.12.84 | 01.84 | ЛИСТ   | ЛИСТОВ I |         |
| РУК. ГР.             | ГОРЛОВА    | 21.12.84 | 01.84 | ЦНИИЭП ЖИЛИЩА  |          |         |
| ПРОВ.                | КЛЕПикОВА  | 21.12.84 | 01.84 |  |          |         |
| РАЗРАБ.              | ГОРЛОВА    | 21.12.84 | 01.84 |  |          |         |



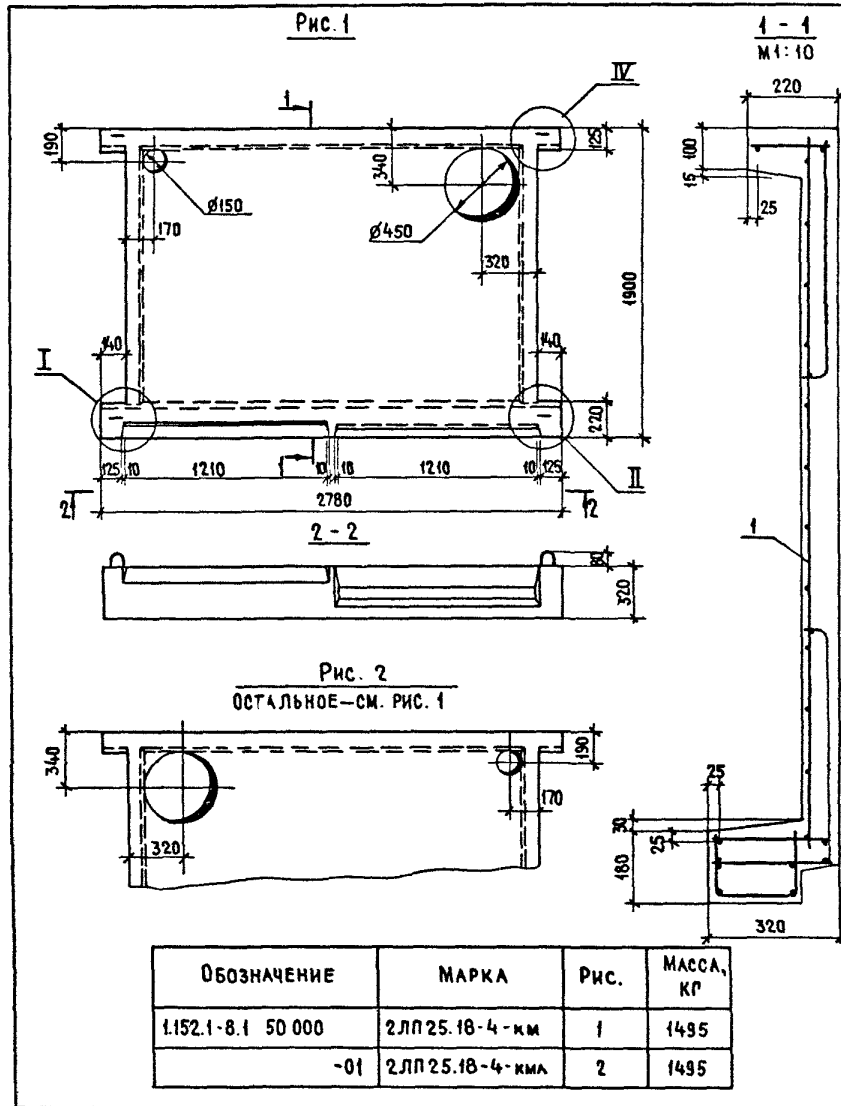


| ОБОЗНАЧЕНИЕ       | МАРКА          | ℓ,<br>ММ | МАССА,<br>КГ |
|-------------------|----------------|----------|--------------|
| 1.152.1-8.1 40000 | 2ЛП 25.12в-4-к | 1300     | 1185         |
| - 01              | 2ЛП 25.15в-4-к | 1600     | 1370         |
| - 02              | 2ЛП 25.18в-4-к | 1900     | 1560         |

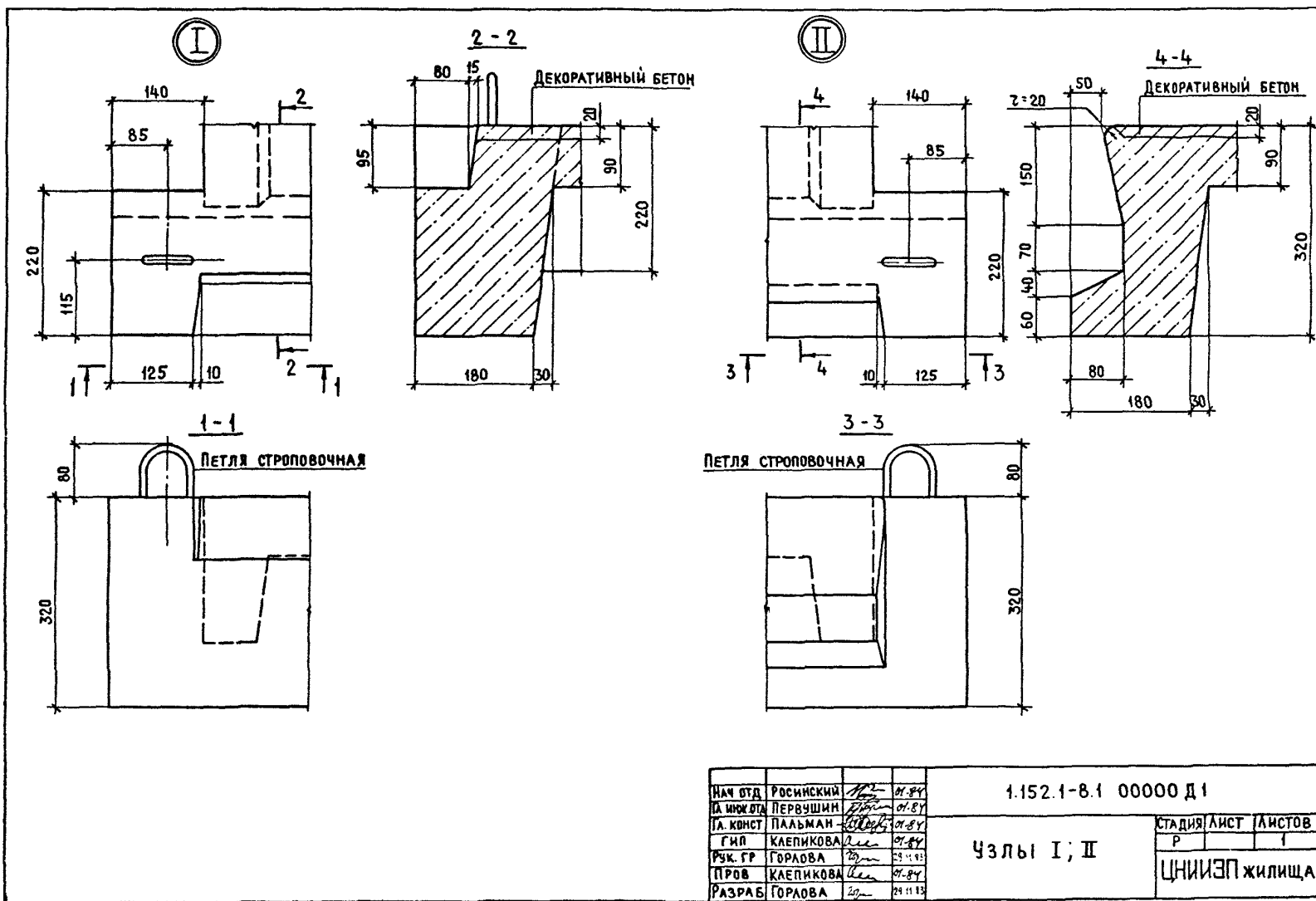
Узлы II и III см. 1.152.1-8.1 00000 A1 и 1.152.1-8.1 00000 A2

| 1.152.1-8.1 40000 СБ |           |       |   |               |             |         |
|----------------------|-----------|-------|---|---------------|-------------|---------|
| НАЧ. ОТА.            | РОСИНСКИЙ | 01.84 | ПЛОЩАДКА ЛЕСТНИЧНАЯ<br>(2ЛП 25.12в-4-к<br>2ЛП 25.15в-4-к<br>2ЛП 25.18в-4-к) | СТАДИЯ        | МАССА       | МАСШТАБ |
| ЛА. ИЖ. ОТА.         | ПЕРВУШИН  | 01.84 |   | Р             | СМ.<br>ТАБЛ | 1:20    |
| ЛА. КОНСТР.          | ПАЛЬМАН   | 01.84 | СБОРОЧНЫЙ ЧЕРТЕЖ  | ЛИСТ          | ЛИСТОВ 1    |         |
| ТИП                  | КЛЕПИКОВА | 01.84 |   | ЦНИИЭП ЖИЛИЩА |             |         |
| РУК. ГР.             | ГОРЛОВА   | 27    | 23.11.83  |               |             |         |
| ПРОВ.                | КЛЕПИКОВА | 01.84 |   |               |             |         |
| РАЗРАБ.              | ГОРЛОВА   | 27    | 23.11.83  |               |             |         |

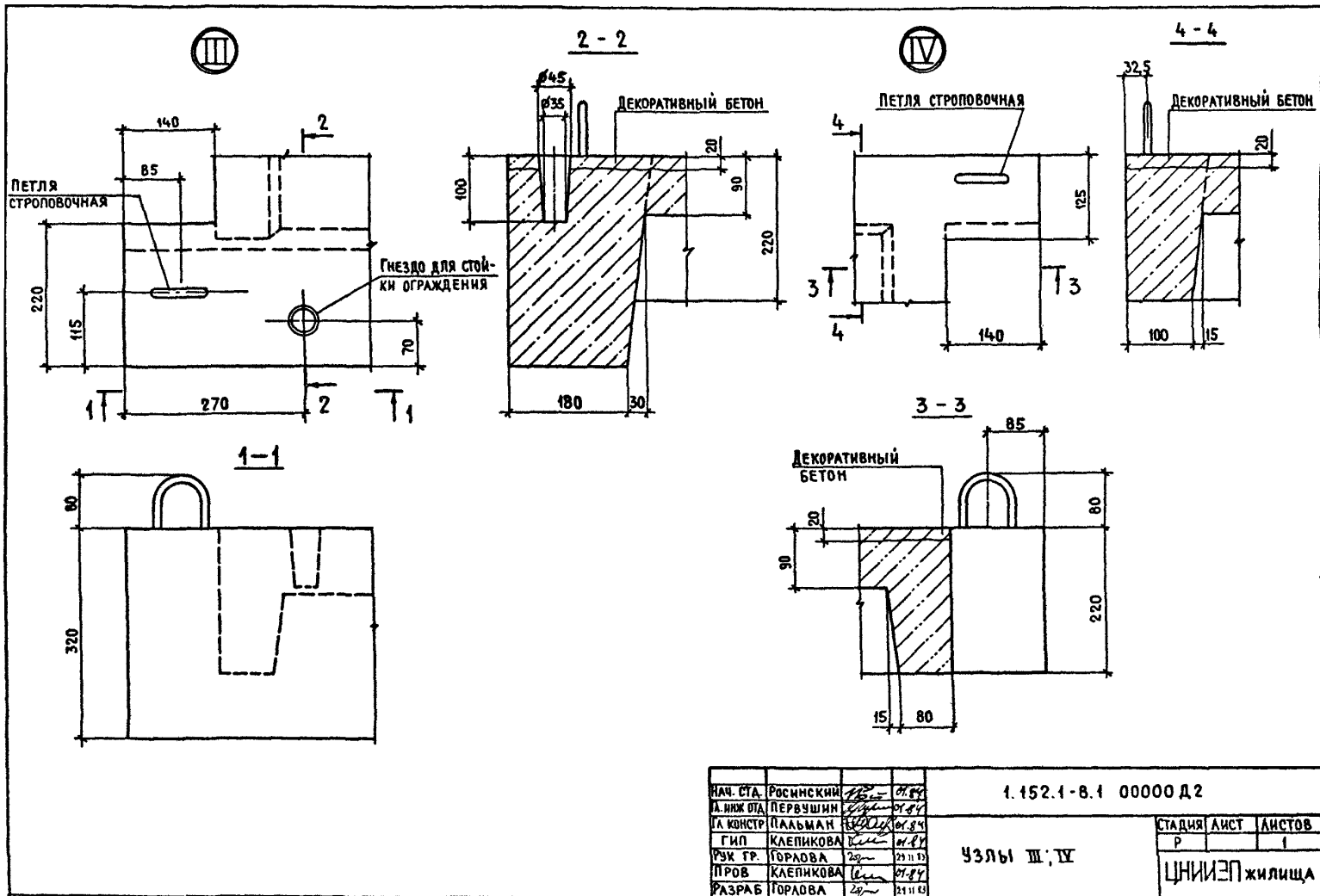




| ФОРМАТ       | ЗОНА      | ПОЗ.                  | ОБОЗНАЧЕНИЕ           | НАИМЕНОВАНИЕ  | КОЛ.      | ПРИМЕЧАНИЕ     |
|--------------|-----------|-----------------------|-----------------------|---|-----------|----------------|
|              |           |                       |                       | <u>ДОКУМЕНТАЦИЯ</u>   |           |                |
| А3           |           |                       | 1.152.1-8.1 00 000 Д1 | Узлы I, II  |           |                |
| А3           |           |                       | 1.152.1-8.1 00 000 Д2 | Узлы III, IV  |           |                |
| А3           |           |                       | 1.152.1-8.1 00 000 Т0 | ТЕХНИЧЕСКОЕ ОПИСАНИЕ  |           |                |
| А3           |           |                       | 1.152.1-8.1 00 000 ВС | ВЕДОМОСТЬ РАСХОДА СТАЛИ                                       |           |                |
|              |           |                       |                       | <u>МАТЕРИАЛЫ</u>  |           |                |
|              |           |                       |                       | БЕТОН МАРКИ М200  | 0,509     | М <sup>3</sup> |
|              |           |                       |                       | БЕТОН ДЕКОРАТИВНЫЙ М200                                       | 0,089     | М <sup>3</sup> |
|              |           |                       |                       | <u>ПЕРЕМЕННЫЕ ДАННЫЕ ДЛЯ ИСПОЛНЕНИЙ:</u>                      |           |                |
|              |           |                       |                       | 1.152.1-8.1 50000   |           |                |
|              |           |                       |                       | 2ЛП 25.18-4-км  |           |                |
|              |           |                       |                       | <u>СБОРОЧНЫЕ ЕДИНИЦЫ</u>                                      |           |                |
| А3           | 1         | 1.152.1-8.1 51 000    |                       | БЛОК АРМАТУРНЫЙ АБ13  | 1         |                |
|              |           |                       |                       | 1.152.1-8.1 50000-01  |           |                |
|              |           |                       |                       | 2ЛП 25.18-4-кмл   |           |                |
|              |           |                       |                       | <u>СБОРОЧНЫЕ ЕДИНИЦЫ</u>                                      |           |                |
| А3           | 1         | 1.152.1-8.1 51 000-01 |                       | БЛОК АРМАТУРНЫЙ АБ14  | 1         |                |
|              |           |                       |                       | 1.152.1-8.1 50000   |           |                |
|              |           |                       |                       | ПЛОЩАДКА ЛЕСТНИЧНАЯ<br>(2ЛП 25.18-4-км ;<br>2ЛП 25.18-4-кмл ) |           |                |
|              |           |                       |                       | СТАДИЯ  | МАССА     | МАСШТАБ        |
| НАЧ. ОТД.    | РОСИНСКИЙ | <i>[Signature]</i>    | 01.84                 |   |           |                |
| ЛА ИНЖ. ОТД. | ПЕРВУШИН  | <i>[Signature]</i>    | 01.84                 |   |           |                |
| ЛА КОНСТР.   | ПАЛЬМАН   | <i>[Signature]</i>    | 01.84                 |   |           |                |
| ГИП          | КЛЕПИКОВА | <i>[Signature]</i>    | 01.84                 |   |           |                |
| РУК. ГР.     | ГОРЛОВА   | <i>[Signature]</i>    | 28.12.83              |   |           |                |
| ПРОВ.        | КЛЕПИКОВА | <i>[Signature]</i>    | 01.84                 |   |           |                |
| РАЗРАБ.      | ГОРЛОВА   | <i>[Signature]</i>    | 28.12.83              |   |           |                |
|              |           |                       |                       | Р   | СМ. ТАБЛ. | 1:25           |
|              |           |                       |                       | ЛИСТ  | ЛИСТОВ    | 1              |
|              |           |                       |                       | ЦНИИЭП ЖИЛИЩА   |           |                |



|                      |           |          |               |      |        |
|----------------------|-----------|----------|---------------|------|--------|
| 1.152.1-8.1 00000 Д1 |           |          |               |      |        |
| НАЧ. ОУД.            | РОСНИСКИЙ | 20.08.87 |               |      |        |
| ТА. ИЖКОМ            | ПЕРВУШИН  | 20.08.87 |               |      |        |
| ТА. КОНСТ.           | ПАЛЬМАН   | 20.08.87 |               |      |        |
| ГИП                  | КЛЕПИКОВА | 20.08.87 |               |      |        |
| РУК. ГР.             | ГОРЛОВА   | 29.11.87 |               |      |        |
| ПРОВ.                | КЛЕПИКОВА | 20.08.87 |               |      |        |
| РАЗРАБ.              | ГОРЛОВА   | 29.11.87 |               |      |        |
| Узлы I; II           |           |          | СТАДИЯ        | ЛИСТ | ЛИСТОВ |
|                      |           |          | Р             | 1    | 1      |
|                      |           |          | ЦНИИЭП ЖИЛИЩА |      |        |



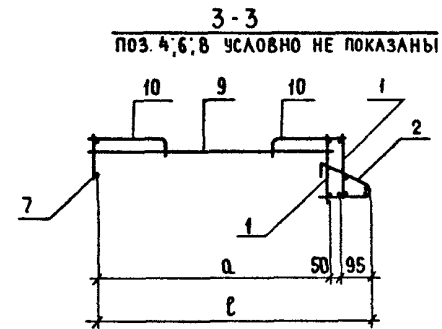
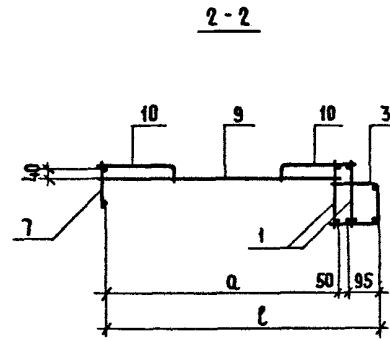
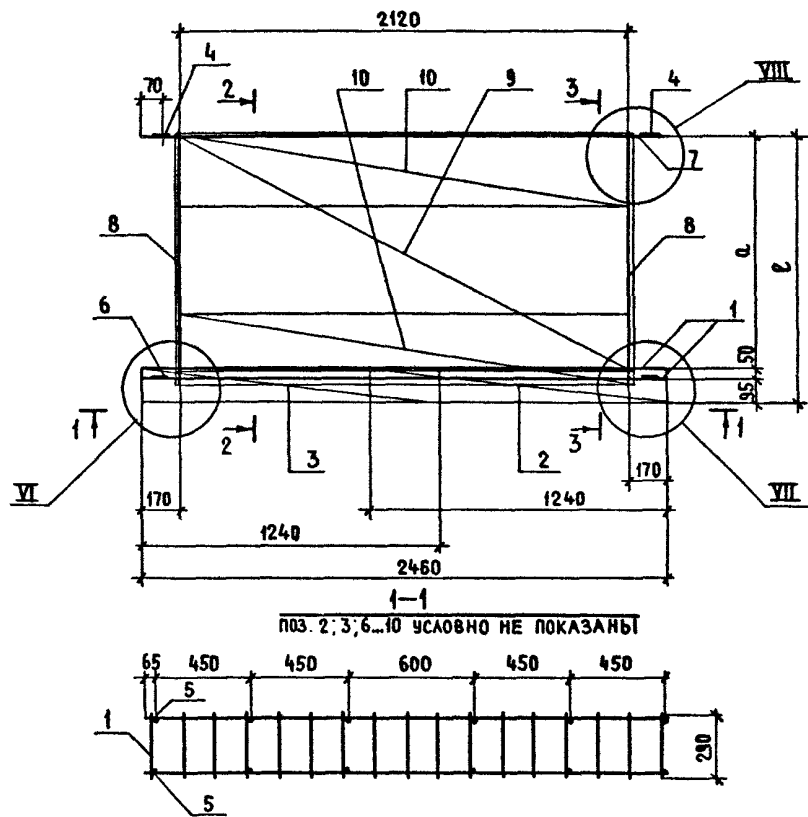
|             |           |  |  |                    |
|-------------|-----------|--|--|--------------------|
| НАЧ. СТА.   | РОСЫНСКИЙ |  |  | 1.152.1-8.1 000002 |
| А. ИЖ. ОТД. | ПЕРВУШИН  |  |  |                    |
| А. КОНСТР.  | ПАЛЬМАН   |  |  |                    |
| ГИП         | КЛЕПНОВА  |  |  |                    |
| РУК. ГР.    | ГОРЛОВА   |  |  |                    |
| ПРОВ.       | КЛЕПНОВА  |  |  |                    |
| РАЗРАБ.     | ГОРЛОВА   |  |  |                    |

УЗЛЫ III, IV

|        |      |        |
|--------|------|--------|
| СТАДИЯ | ЛИСТ | ЛИСТОВ |
| Р      |      | 1      |

ЦНИИЭП жилища





Узел VI см. 1.152.1-8.1 00000 Д3  
 Узел VII см. 1.152.1-8.1 00000 Д4  
 Узел VIII см. 1.152.1-8.1 00000 Д5

| ОБОЗНАЧЕНИЕ       | МАРКА | α,<br>ММ | ℓ,<br>ММ | МАССА,<br>КГ |
|-------------------|-------|----------|----------|--------------|
| 1.152.1-8.1 11000 | АБ1   | 1095     | 1240     | 16,27        |
| - 01              | АБ2   | 1395     | 1540     | 18,33        |
| - 02              | АБ3   | 1695     | 1840     | 20,52        |

| 1.152.1-8.1 11000 СБ |           |       |  |               |        |         |
|----------------------|-----------|-------|--|---------------|--------|---------|
| НАЧ. ОТД.            | РОСИНСКИЙ | 01.84 | БЛОК АРМАТУРНЫЙ<br>(АБ1...АБ3)<br>СБОРОЧНЫЙ ЧЕРТЕЖ | СТАДИЯ        | МАССА  | МАСШТАБ |
| ЛА. ИНЖ. ОТД.        | ПЕРВУШИНА | 01.84 |  | Р             | СМ     | 1:20    |
| ЛА. КОНСТ.           | ПАЛЬМАН   | 01.84 |  | ЛИСТ          | ЛИСТОВ | 1       |
| ГИП                  | КЛЕПИКОВА | 01.84 |  | ЦНИИЭП ЖИЛИЩА |        |         |
| РУК. ГР.             | ГОРЛОВА   | 01.84 |  |               |        |         |
| ПРОВЕР.              | КЛЕПИКОВА | 01.84 |  |               |        |         |
| РАЗРАБ.              | ГОРЛОВА   | 01.84 |  |               |        |         |

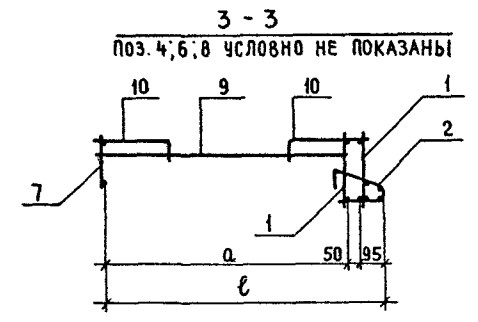
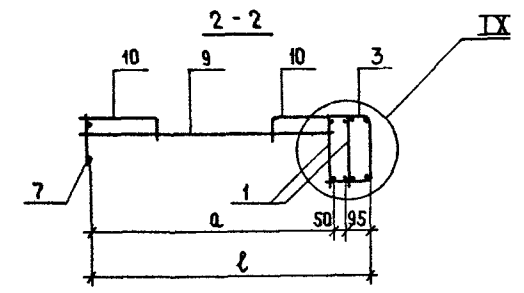
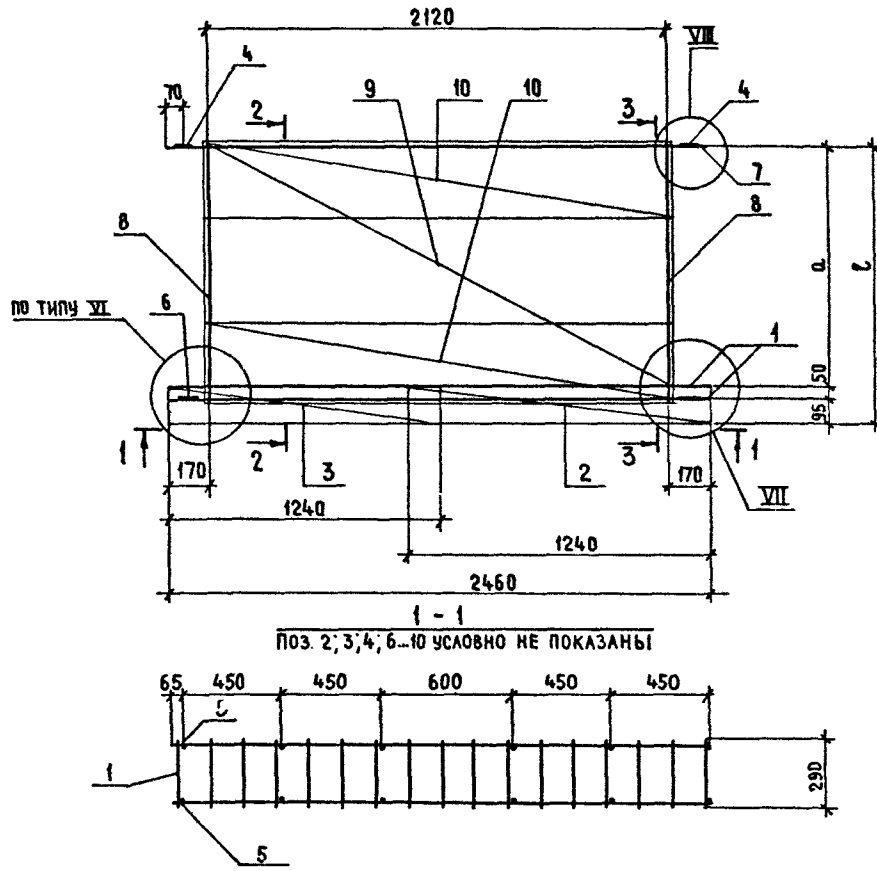
| ФОРМАТ | ЗОНА | ПОЗ | ОБОЗНАЧЕНИЕ          | НАИМЕНОВАНИЕ                             | КОЛ. | ПРИМЕЧАНИЕ   |
|--------|------|-----|----------------------|--|------|--------------|
|        |      |     |                      | <u>Документация</u>                      |      |              |
| А3     |      |     | 1.152.1-8.1 21000 СБ | СБОРОЧНЫЙ ЧЕРТЕЖ                         |      |              |
| А3     |      |     | 1.152.1-8.1 00000 Д3 | УЗЕЛ VI                                  |      |              |
| А3     |      |     | 1.152.1-8.1 00000 Д4 | УЗЕЛ VII                                 |      |              |
| А3     |      |     | 1.152.1-8.1 00000 Д5 | УЗЛЫ VIII, IX                            |      |              |
|        |      |     |                      | <u>СБОРОЧНЫЕ ЕДИНИЦЫ</u>                 |      |              |
| А3     | 1    |     | 1.152.1-8.1 11100    | КАРКАС КР1                               | 2    |              |
| А3     | 2    |     | 1.152.1-8.1 11600    | КАРКАС ГНУТЫЙ КР24                       | 1    |              |
| А4     | 3    |     | 1.152.1-8.1 21100    | КАРКАС ГНУТЫЙ КР28                       | 1    |              |
| А4     | 4    |     | 1.152.1-8.1 11700    | ПЕТАЯ СТРОПОВОЧНАЯ П1                    | 2    |              |
|        |      |     |                      | <u>ДЕТАЛИ</u>                            |      | МАССА ЕА, КГ |
| Б4     | 5    |     | 1.152.1-8.1 00001    | Ø4 ВР1 ГОСТ6727-80 С-80                  | 12   | 0,01         |
| А4     | 6    |     | 1.152.1-8.1 11700-01 | ПЕТАЯ СТРОПОВОЧНАЯ П2                    | 2    |              |
|        |      |     |                      | <u>ПЕРЕМЕННЫЕ ДАННЫЕ ДЛЯ ИСПОЛНЕНИЯ:</u> |      |              |
|        |      |     | 1.152.1-8.1 21000    |  |      | АБ4          |
|        |      |     |                      | <u>СБОРОЧНЫЕ ЕДИНИЦЫ</u>                 |      |              |
| А3     | 7    |     | 1.152.1-8.1 11200    | КАРКАС КР4                               | 1    |              |
| А3     | 8    |     | 1.152.1-8.1 11300    | КАРКАС КР8                               | 2    |              |
| А3     | 9    |     | 1.152.1-8.1 11400    | КАРКАС КР11                              | 1    |              |
| А3     | 10   |     | 1.152.1-8.1 11500    | КАРКАС ГНУТЫЙ КР18                       | 2    |              |

|            |           |          |                                |
|------------|-----------|----------|--------------------------------|
| НАЧ. ОТА   | РОСИНСКИЙ | 01.87    | 1.152.1-8.1 21000              |
| НА ИЖ. ОТА | ПЕРВУШИН  | 01.87    |                                |
| НА КОНСТ.  | ПАЛЬМАНА  | 01.87    | БЛОК АРМАТУРНЫЙ<br>(АБ4...АБ6) |
| ГИП        | КЛЕПИКОВА | 01.87    |                                |
| РЧК ГР     | ГОРЛОВА   | 29.11.87 | СТАДИЯ ЛИСТ ЛИСТОВ<br>Р 1 2    |
| ПРОВЕР     | КЛЕПИКОВА | 01.87    |                                |
| РАЗРАБ.    | ГОРЛОВА   | 29.11.87 | ЦНИИЭП ЖИЛИЩА                  |

| ФОРМАТ | ЗОНА | ПОЗ | ОБОЗНАЧЕНИЕ          | НАИМЕНОВАНИЕ                             | КОЛ. | ПРИМЕЧАНИЕ |
|--------|------|-----|----------------------|--|------|------------|
|        |      |     |                      | <u>ПЕРЕМЕННЫЕ ДАННЫЕ ДЛЯ ИСПОЛНЕНИЯ:</u> |      |            |
|        |      |     |                      | 1.152.1-8.1 21000-01                     |      | АБ5        |
|        |      |     |                      | <u>СБОРОЧНЫЕ ЕДИНИЦЫ</u>                 |      |            |
| А3     | 7    |     | 1.152.1-8.1 11200-01 | КАРКАС КР5                               | 1    |            |
| А3     | 8    |     | 1.152.1-8.1 11300-01 | КАРКАС КР9                               | 2    |            |
| А3     | 9    |     | 1.152.1-8.1 11400-01 | КАРКАС КР12                              | 1    |            |
| А3     | 10   |     | 1.152.1-8.1 11500    | КАРКАС ГНУТЫЙ КР18                       | 2    |            |
|        |      |     |                      |  |      |            |
|        |      |     |                      | 1.152.1-8.1 21000-02                     |      | АБ6        |
|        |      |     |                      | <u>СБОРОЧНЫЕ ЕДИНИЦЫ</u>                 |      |            |
| А3     | 7    |     | 1.152.1-8.1 11200-01 | КАРКАС КР5                               | 1    |            |
| А3     | 8    |     | 1.152.1-8.1 11300-02 | КАРКАС КР10                              | 2    |            |
| А3     | 9    |     | 1.152.1-8.1 11400-02 | КАРКАС КР13                              | 1    |            |
| А3     | 10   |     | 1.152.1-8.1 11500-02 | КАРКАС ГНУТЫЙ КР20                       | 2    |            |

ИНВ. № ПОДП. ПОДПИСЬ И ДАТА ВЗАК. ИНВ. №

|                   |           |
|-------------------|-----------|
| 1.152.1-8.1 21000 | ЛИСТ<br>2 |
|-------------------|-----------|



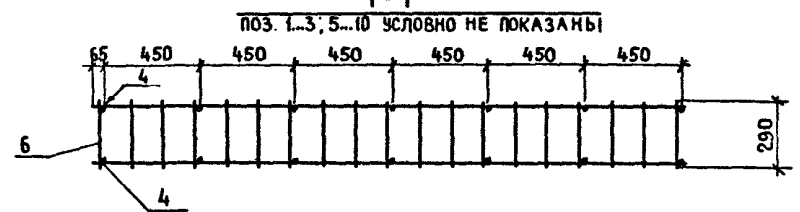
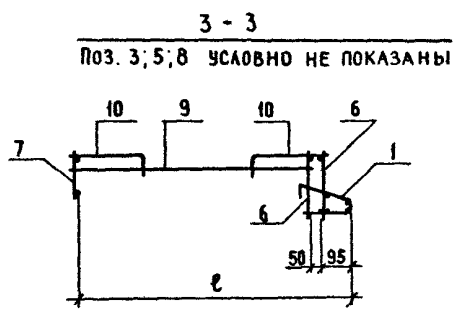
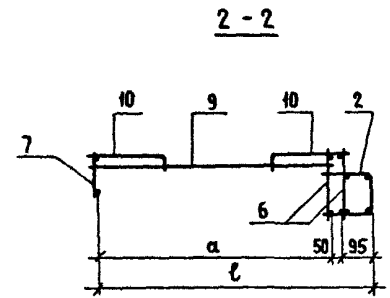
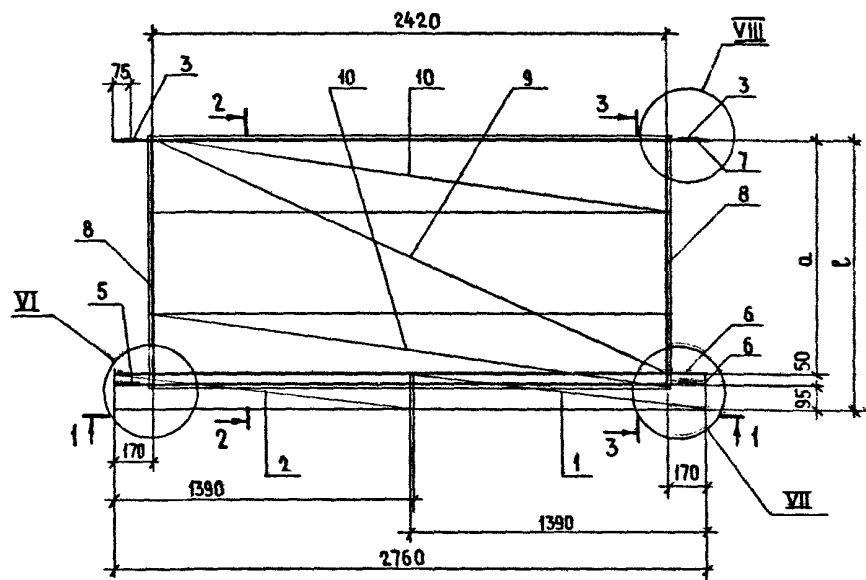
УЗЕЛ VI см. 1.152.1-8.1 00000 Д3  
 УЗЕЛ VII см. 1.152.1-8.1 00000 Д4  
 УЗЕЛ VIII; IX см. 1.152.1-8.1 00000 Д5

| ОБОЗНАЧЕНИЕ       | МАРКА | а, мм | ℓ, мм | МАССА, КГ |
|-------------------|-------|-------|-------|-----------|
| 1.152.1-8.1 21000 | АБ4   | 1095  | 1240  | 16,27     |
| -01               | АБ5   | 1395  | 1540  | 18,33     |
| -02               | АБ6   | 1695  | 1840  | 20,52     |

|             |           |                  |          |                                |          |       |         |
|-------------|-----------|------------------|----------|--------------------------------|----------|-------|---------|
|             |           |                  |          | 1.152.1-8.1 21000 СБ           |          |       |         |
| НАЧ ОТА     | РОСИНСКИЙ | <i>Росинский</i> | 01.84    | БЛОК АРМАТУРНЫЙ<br>(АБ4...АБ6) | СТАДИЯ   | МАССА | МАСШТАБ |
| ГЛА ИНЖ ОТА | ПЕРВУШИН  | <i>Первухин</i>  | 01.84    |                                | Р        | СМ.   | 1:20    |
| ГЛА КОНСТ   | ПАЛЬМАН   | <i>Пальман</i>   | 01.84    | СБОРОЧНЫЙ ЧЕРТЕЖ               |          | ТАБЛ. |         |
| ГИП         | КЛЕПИКОВА | <i>Клепикова</i> | 01.84    | ЛИСТ                           | ЛИСТОВ 1 |       |         |
| РУК ГР      | ГОРЛОВА   | <i>Горлова</i>   | 29.11.83 | ЦНИИЭП ЖИЛИЩА                  |          |       |         |
| ПРОВ        | КЛЕПИКОВА | <i>Клепикова</i> | 01.84    |                                |          |       |         |
| РАЗРАБ      | ГОРЛОВА   | <i>Горлова</i>   | 29.11.83 |                                |          |       |         |







УЗЕЛ VI см. 1.152.1-8.1 00000 Д3  
 УЗЕЛ VII см. 1.152.1-8.1 00000 Д4  
 УЗЕЛ VIII см. 1.152.1-8.1 00000 Д5

| ОБОЗНАЧЕНИЕ       | МАРКА | а, мм | ℓ, мм | МАССА, кг |
|-------------------|-------|-------|-------|-----------|
| 1.152.1-8.1 31000 | АБ7   | 1095  | 1240  | 18,66     |
| -01               | АБ8   | 1395  | 1540  | 22,13     |
| -02               | АБ9   | 1695  | 1840  | 25,46     |

|              |           |          |   |                      |        |         |
|--------------|-----------|----------|---|----------------------|--------|---------|
|              |           |          |   | 1.152.1-8.1 31000 СБ |        |         |
| НАЧ. ОТД.    | РОСИНСКИЙ | 01.84    | БАК АРМАТУРНЫЙ<br>(АБ7...АБ9)<br>СБОРОЧНЫЙ ЧЕРТЕЖ | СТАДИЯ               | МАССА  | МАСШТАБ |
| А. ИНЖ. ОТД. | ПЕРВУШИН  | 01.84    |   | Р                    | СМ.    | 1:20    |
| А. КОНСТ.    | ПАЛЬМИАН  | 01.84    |   | ТАБЛ.                | ЛИСТОВ | 1       |
| ГИП          | КЛЕПИКОВА | 01.84    |   | ЦНИИЭП ЖИЛИЩА        |        |         |
| Р.К. ГР.     | ГОРЛОВА   | 23.11.84 |   |                      |        |         |
| ПРОВЕР.      | КЛЕПИКОВА | 01.84    |   |                      |        |         |
| РАЗРАБ.      | ГОРЛОВА   | 23.11.84 |   |                      |        |         |

| ФОРМАТ | ЗОНА | ПОЗ | ОБОЗНАЧЕНИЕ          | НАИМЕНОВАНИЕ                             | КОЛ. | ПРИМЕЧАНИЕ   |
|--------|------|-----|----------------------|--|------|--------------|
|        |      |     |                      | <u>Документация</u>                      |      |              |
| A3     |      |     | 1.152.1-8.1 41000СБ  | СБОРОЧНЫЙ ЧЕРТЕЖ                         |      |              |
| A3     |      |     | 1.152.1-8.1 00000Д3  | УЗЕЛ VI                                  |      |              |
| A3     |      |     | 1.152.1-8.1 00000Д4  | УЗЕЛ VII                                 |      |              |
| A3     |      |     | 1.152.1-8.1 00000Д5  | УЗЛЫ VIII, IX                            |      |              |
|        |      |     |                      | <u>СБОРОЧНЫЕ ЕДИНИЦЫ</u>                 |      |              |
| A3     |      | 1   | 1.152.1-8.1 11600-02 | КАРКАС ГНУТЫЙ КР26                       | 1    |              |
| A4     |      | 2   | 1.152.1-8.1 21100-01 | КАРКАС ГНУТЫЙ КР29                       | 1    |              |
| A4     |      | 3   | 1.152.1-8.1 11700    | ПЕТАЯ СТРОПОВОЧНАЯ П1                    | 2    |              |
|        |      |     |                      | <u>ДЕТАЛИ</u>                            |      | МАССА ЕД. КР |
| B4     |      | 4   | 1.152.1-8.1 00001    | Ø48x1 ГОСТ6727-80 С=80                   | 14   | 0,01         |
| A4     |      | 5   | 1.152.1-8.1 11700-01 | ПЕТАЯ СТРОПОВОЧНАЯ П2                    | 2    |              |
|        |      |     |                      | <u>ПЕРЕМЕННЫЕ ДАННЫЕ ДЛЯ ИСПОЛНЕНИЯ:</u> |      |              |
|        |      |     |                      | 1.152.1-8.1 41000                        |      | АБ10         |
|        |      |     |                      | <u>СБОРОЧНЫЕ ЕДИНИЦЫ</u>                 |      |              |
| A3     |      | 6   | 1.152.1-8.1 11100-01 | КАРКАС КР2                               | 2    |              |
| A3     |      | 7   | 1.152.1-8.1 11200-02 | КАРКАС КР6                               | 1    |              |
| A3     |      | 8   | 1.152.1-8.1 11300    | КАРКАС КР8                               | 2    |              |
| A3     |      | 9   | 1.152.1-8.1 11400-03 | КАРКАС КР14                              | 1    |              |
| A3     |      | 10  | 1.152.1-8.1 11500-01 | КАРКАС ГНУТЫЙ КР19                       | 2    |              |

|             |            |                    |          |                   |                             |
|-------------|------------|--------------------|----------|-------------------|-----------------------------|
| НАЧ. ОУД.   | РОСНИНСКИЙ | <i>[Signature]</i> | 01.89    | 1.152.1-8.1 41000 | СТАДИЯ АИСТ АИСТОВ<br>Р 1 2 |
| НА ИЖ. ОУД. | ПЕРВУШИН   | <i>[Signature]</i> | 01.89    |                   |                             |
| НА КОНСТ.   | ПАЛЬМАН    | <i>[Signature]</i> | 01.89    |                   |                             |
| ГИП.        | КАЕПНИКОВА | <i>[Signature]</i> | 01.89    |                   |                             |
| РУК. ГР.    | ГОРЛОВА    | <i>[Signature]</i> | 29.11.83 |                   |                             |
| ПРОВ.       | КАЕПНИКОВА | <i>[Signature]</i> | 01.89    | ЦНИИЭП ЖИЛИЩА     |                             |
| РАЗРАБ.     | ГОРЛОВА    | <i>[Signature]</i> | 29.11.83 |                   |                             |

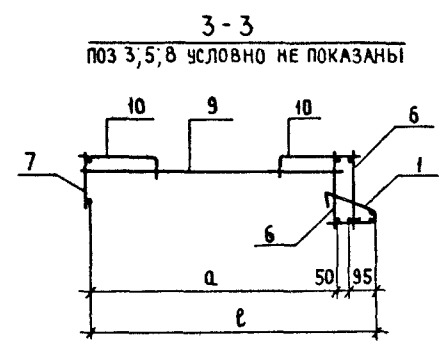
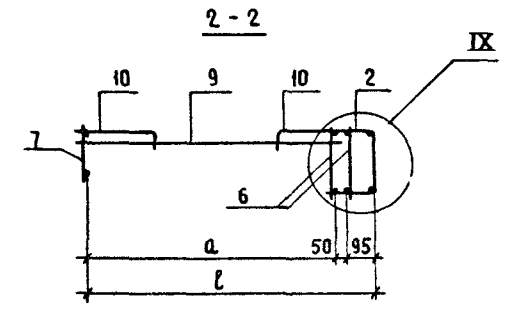
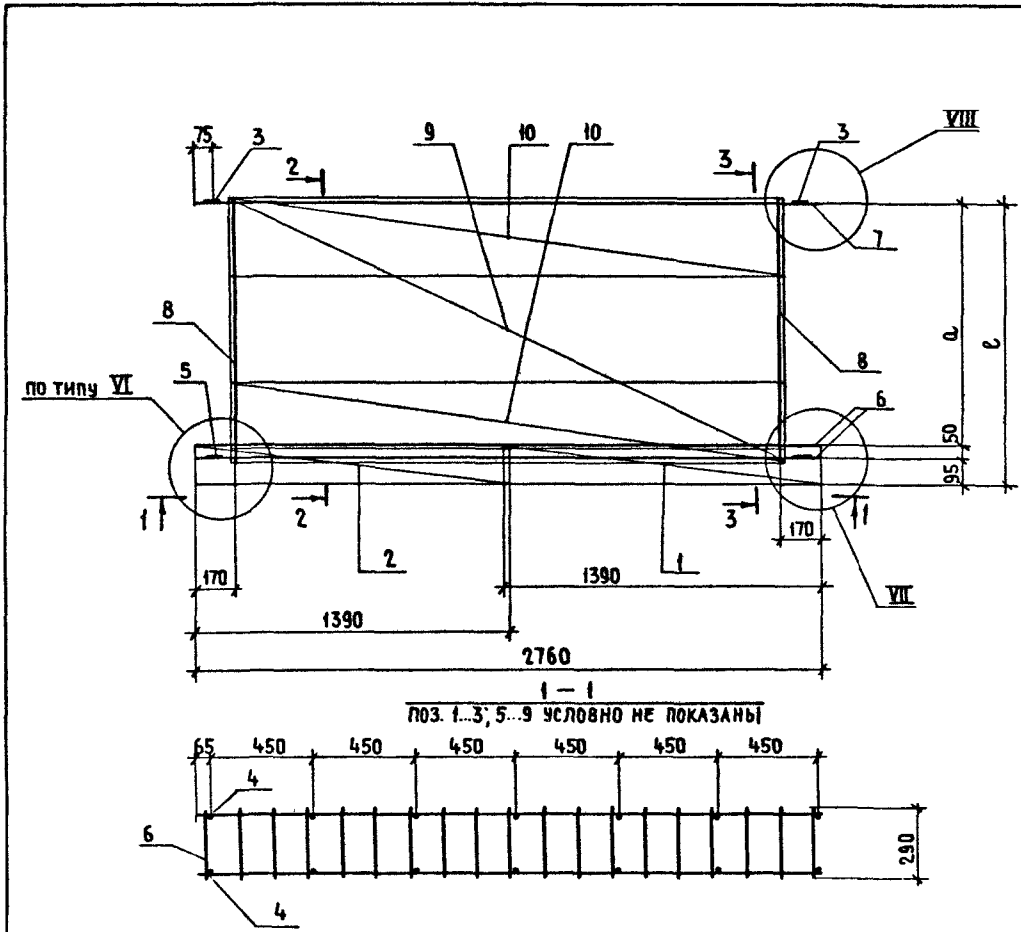
БЛОК АРМАТУРНЫЙ  
(АБ10... АБ12)

| ФОРМАТ | ЗОНА | ПОЗ | ОБОЗНАЧЕНИЕ          | НАИМЕНОВАНИЕ                             | КОЛ. | ПРИМЕЧАНИЕ |
|--------|------|-----|----------------------|--|------|------------|
|        |      |     |                      | <u>ПЕРЕМЕННЫЕ ДАННЫЕ ДЛЯ ИСПОЛНЕНИЯ:</u> |      |            |
|        |      |     |                      | 1.152.1-8.1 41000-01                     |      | АБ11       |
|        |      |     |                      | <u>СБОРОЧНЫЕ ЕДИНИЦЫ</u>                 |      |            |
| A3     |      | 6   | 1.152.1-8.1 11100-02 | КАРКАС КР3                               | 2    |            |
| A3     |      | 7   | 1.152.1-8.1 11200-02 | КАРКАС КР6                               | 1    |            |
| A3     |      | 8   | 1.152.1-8.1 11300-01 | КАРКАС КР9                               | 2    |            |
| A3     |      | 9   | 1.152.1-8.1 11400-04 | КАРКАС КР15                              | 1    |            |
| A3     |      | 10  | 1.152.1-8.1 11500-01 | КАРКАС ГНУТЫЙ КР19                       | 2    |            |
|        |      |     |                      | <u>ПЕРЕМЕННЫЕ ДАННЫЕ ДЛЯ ИСПОЛНЕНИЯ:</u> |      |            |
|        |      |     |                      | 1.152.1-8.1 41000-02                     |      | АБ12       |
|        |      |     |                      | <u>СБОРОЧНЫЕ ЕДИНИЦЫ</u>                 |      |            |
| A3     |      | 6   | 1.152.1-8.1 11100-02 | КАРКАС КР3                               | 2    |            |
| A3     |      | 7   | 1.152.1-8.1 11200-03 | КАРКАС КР7                               | 1    |            |
| A3     |      | 8   | 1.152.1-8.1 11300-02 | КАРКАС КР10                              | 2    |            |
| A3     |      | 9   | 1.152.1-8.1 31100    | КАРКАС КР16                              | 1    |            |
| A3     |      | 10  | 1.152.1-8.1 11500-03 | КАРКАС ГНУТЫЙ КР21                       | 2    |            |

ИНВ. № ПОДА. ПОДПИСЬ И ДАТА ВЗАИМ. ИНВ. №

1.152.1-8.1 41000

АИСТ  
2



Узел VI см. 1.152.1-8.1 00000Д3  
 Узел VII см. 1.152.1-8.1 00000Д4  
 Узлы VIII; IX см. 1.152.1-8.1 00000Д5

| ОБОЗНАЧЕНИЕ       | МАРКА | a, мм | l, мм | МАССА, кг |
|-------------------|-------|-------|-------|-----------|
| 1.152.1-8.1 41000 | АБ 10 | 1095  | 1240  | 18,66     |
| - 01              | АБ 11 | 1395  | 1540  | 22,13     |
| - 02              | АБ 12 | 1695  | 1840  | 25,46     |

|           |           |          |          |  |               |          |         |
|-----------|-----------|----------|----------|--|---------------|----------|---------|
|           |           |          |          | 1.152.1-8.1 41 000 СБ                                |               |          |         |
| НАЧ ОУД   | РОСИНСКИЙ | 09.84    | 09.84    | БЛОК АРМАТУРНЫЙ<br>(АБ10...АБ12)<br>СБОРОЧНЫЙ ЧЕРТЕЖ | СТАДИЯ        | МАССА    | МАСШТАБ |
| ГЛАВН ОУД | ПЕРВУШИН  | 09.84    | 09.84    |  | Р             | СМ. ТАБА | 1:20    |
| НА КОНСТР | ПАЛЬМАН   | 09.84    | 09.84    |  | ЛИСТ          | ЛИСТОВ 1 |         |
| ГИП       | КЛЕПИКОВА | 09.84    | 09.84    |  | ЩНИИЭП ЖИЛИЩА |          |         |
| РУК. ГР   | ГОРЛОВА   | 15.12.83 | 15.12.83 |  |               |          |         |
| ПРОВ      | КЛЕПИКОВА | 09.84    | 09.84    |  |               |          |         |
| РАЗРАБ    | ГОРЛОВА   | 15.12.83 | 15.12.83 |  |               |          |         |

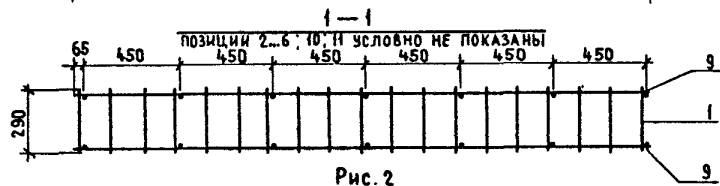
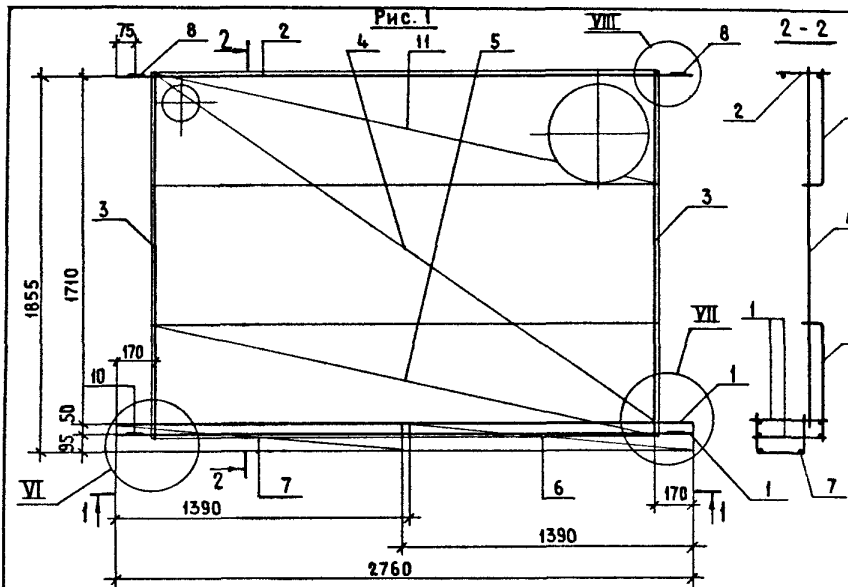
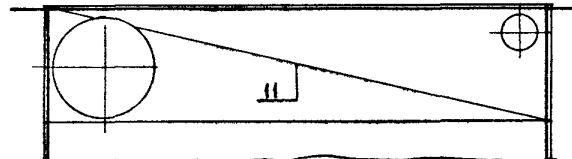


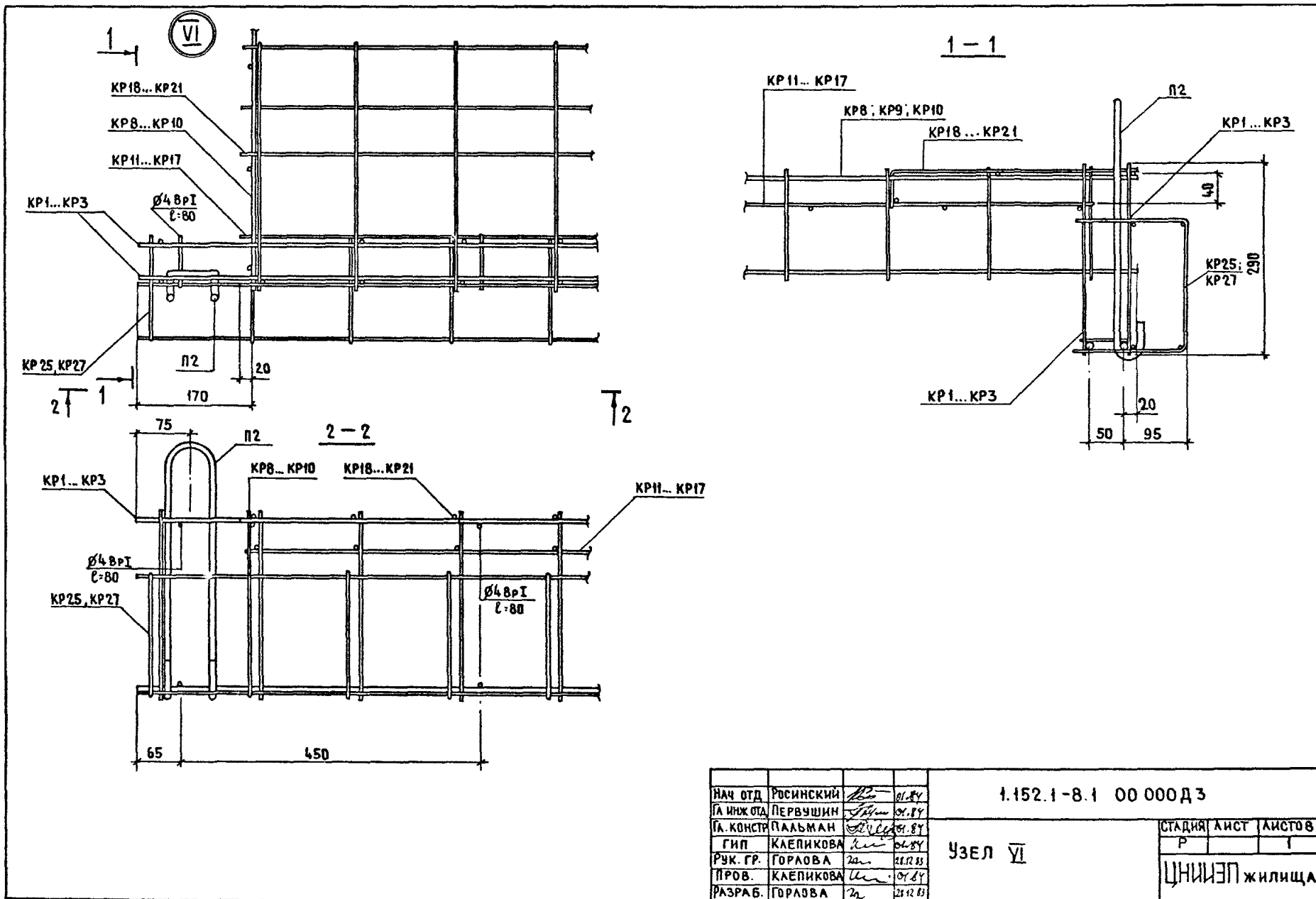
Рис. 2  
ОСТАЛЬНОЕ-СМ. РИС. 1



| ОБОЗНАЧЕНИЕ        | МАРКА | РИС | МАССА, КГ |
|--------------------|-------|-----|-----------|
| 1.152.1-8.1 51 000 | АБ 13 | 1   | 26,08     |
| -01                | АБ 14 | 2   | 26,08     |

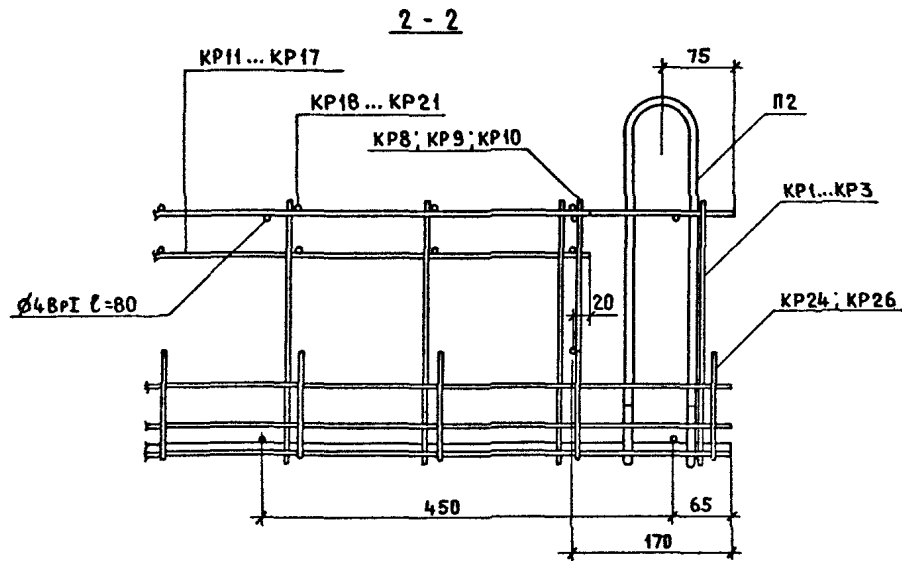
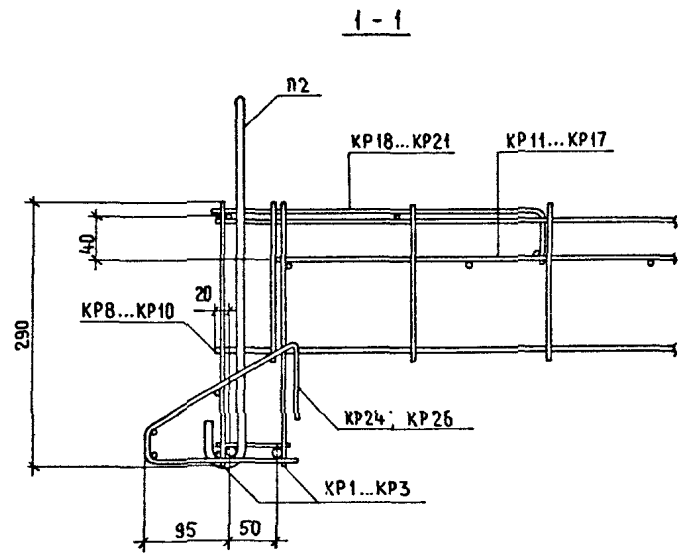
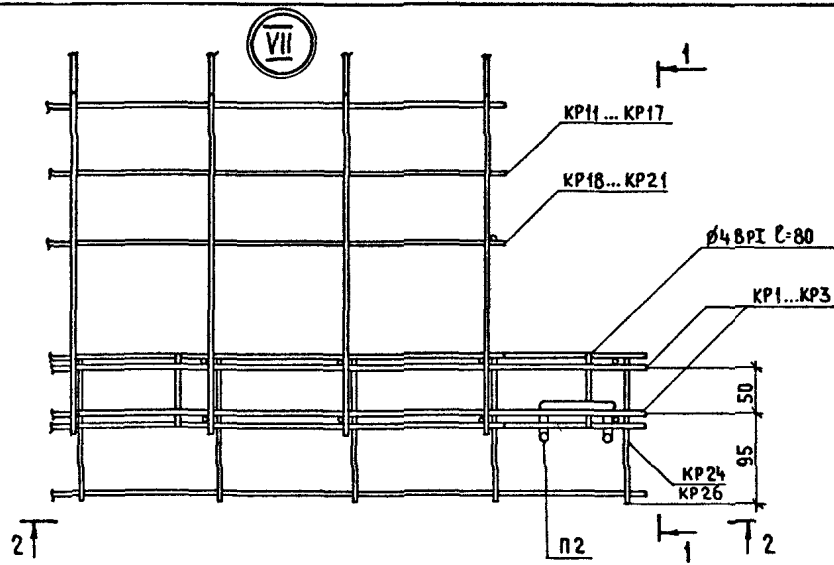
| ФОРМА | ЗОНА | ПОЗ. | ОБОЗНАЧЕНИЕ           | НАИМЕНОВАНИЕ                             | КОЛ. | ПРИМЕЧАНИЕ   |
|-------|------|------|-----------------------|--|------|--------------|
|       |      |      |                       | <u>ДОКУМЕНТАЦИЯ</u>                      |      |              |
| А3    |      |      | 1.152.1-8.1 00 000 Д3 | УЗЕЛ VI                                  |      |              |
| А3    |      |      | 1.152.1-8.1 00 000 Д4 | УЗЕЛ VII                                 |      |              |
| А3    |      |      | 1.152.1-8.1 00 000 Д5 | УЗЕЛ VIII                                |      |              |
|       |      |      |                       | <u>СБОРОЧНЫЕ ЕДИНИЦЫ</u>                 |      |              |
| А3    | 1    |      | 1.152.1-8.1 11 100-02 | КАРКАС КР3                               | 2    |              |
| А3    | 2    |      | 1.152.1-8.1 11 200-03 | КАРКАС КР7                               | 1    |              |
| А3    | 3    |      | 1.152.1-8.1 11 300-02 | КАРКАС КР10                              | 2    |              |
| А3    | 4    |      | 1.152.1-8.1 31 100-01 | КАРКАС КР17                              | 1    |              |
| А3    | 5    |      | 1.152.1-8.1 11 500-03 | КАРКАС ГНУТЫЙ КР21                       | 1    |              |
| А3    | 6    |      | 1.152.1-8.1 11 600-02 | КАРКАС ГНУТЫЙ КР26                       | 1    |              |
| А3    | 7    |      | 1.152.1-8.1 11 600-03 | КАРКАС ГНУТЫЙ КР27                       | 1    |              |
| А4    | 8    |      | 1.152.1-8.1 11 700    | ПЕТЛЯ СТРОПОВОЧНАЯ П1                    | 2    |              |
|       |      |      |                       | <u>ДЕТАЛИ</u>                            |      | МАССА ЕД. КР |
| Б4    | 9    |      | 1.152.1-8.1 00 001    | Ø48P2 ГОСТ 6727-80 L-80                  | 14   | 0,01         |
| А4    | 10   |      | 1.152.1-8.1 11 700-01 | ПЕТЛЯ СТРОПОВОЧНАЯ П2                    | 2    |              |
|       |      |      |                       | <u>ПЕРЕМЕННЫЕ ДАННЫЕ ДЛЯ ИСПОЛНЕНИЙ:</u> |      |              |
|       |      |      |                       | 1.152.1-8.1 51 000                       |      | АБ13         |
|       |      |      |                       | <u>СБОРОЧНЫЕ ЕДИНИЦЫ</u>                 |      |              |
| А3    | 11   |      | 1.152.1-8.1 51 100    | КАРКАС ГНУТЫЙ КР22                       | 1    |              |
|       |      |      |                       | 1.152.1-8.1 51 000-01                    |      | АБ14         |
|       |      |      |                       | <u>СБОРОЧНЫЕ ЕДИНИЦЫ</u>                 |      |              |
| А3    | 11   |      | 1.152.1-8.1 51 100-01 | КАРКАС ГНУТЫЙ КР23                       | 1    |              |

|               |           |          |                                    |                    |           |         |
|---------------|-----------|----------|------------------------------------|--------------------|-----------|---------|
|               |           |          |                                    | 1.152.1-8.1 51 000 |           |         |
| ИМЯ ОТД.      | РОСИНСКИЙ | 10.01.84 | БЛОК АРМАТУРНЫЙ<br>(АБ 13 ; АБ 14) | СТАДИЯ             | МАССА     | МАСШТАБ |
| ИМЯ ИНЖ. ОТД. | ПЕРВУШИН  | 01.84    |                                    | Р                  | СМ. ТАБЛ. | 1:20    |
| ИМЯ КОНСТ.    | ПАЛЬМАН   | 01.84    |                                    | ЛИСТ               | ЛИСТОВ 1  |         |
| ТИП           | КЛЕПИКОВА | 01.84    |                                    | ЩИТАЮТ ЖИЛИЩА      |           |         |
| РУК. ГР.      | ГОРДОВА   | 22.12.83 |                                    |                    |           |         |
| ПРОВ.         | КЛЕПИКОВА | 01.84    |                                    |                    |           |         |
| РАЗРАБ.       | ГОРДОВА   | 22.12.83 |                                    |                    |           |         |



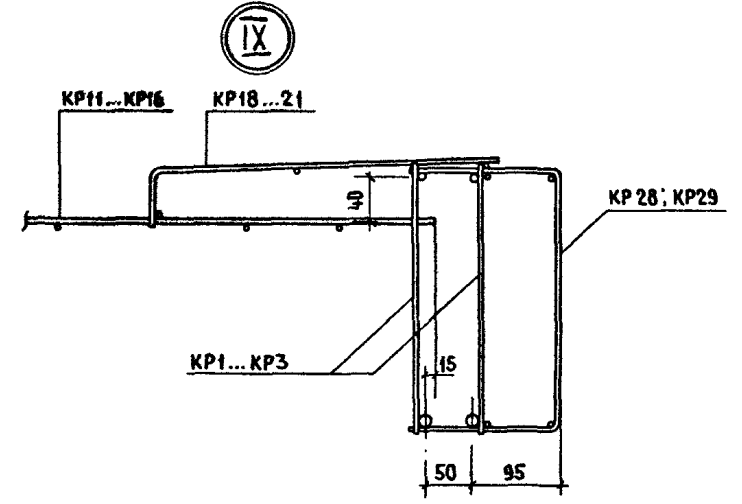
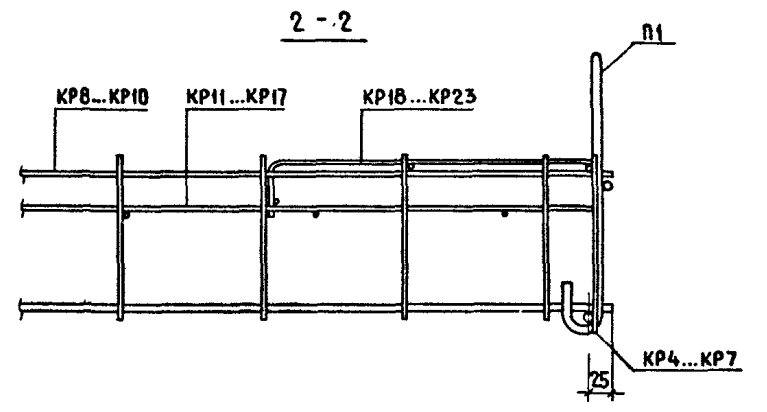
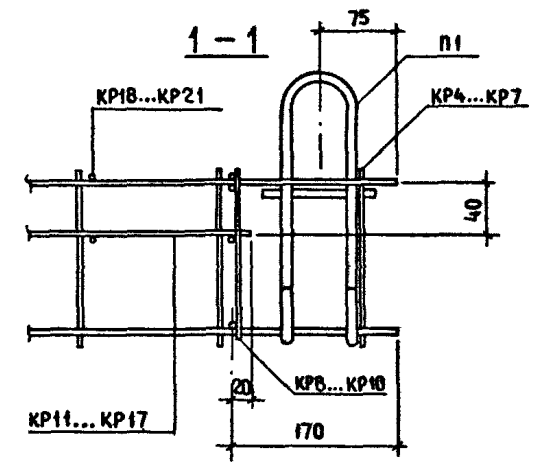
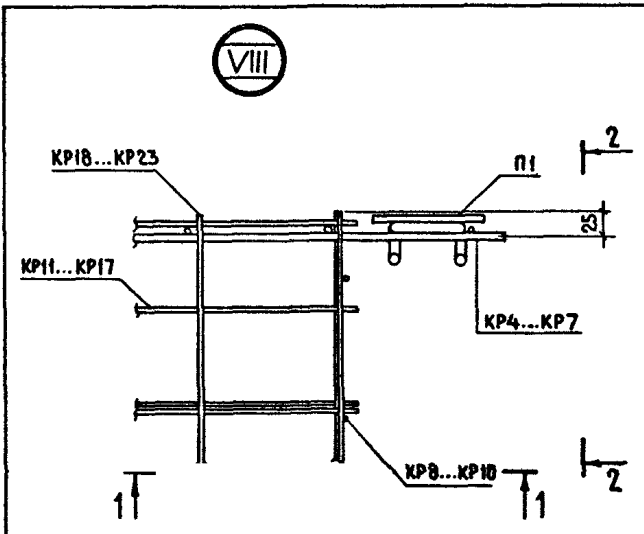
|              |           |                    |          |                      |        |      |               |
|--------------|-----------|--------------------|----------|----------------------|--------|------|---------------|
| НАЧ. ОТД.    | РОСИНСКИЙ | <i>[Signature]</i> | 01.84    | 1.152.1-8.1 00 000Д3 | СТАДИЯ | ЛИСТ | ЛИСТОВ        |
| ТА. ИНЖ. ОТА | ПЕРВУШИН  | <i>[Signature]</i> | 01.84    |                      |        |      |               |
| ТА. КОНСТ.   | ПАЛЬМАН   | <i>[Signature]</i> | 01.84    | Узел VI              | Р      | I    | ЦНИИЭП жилища |
| ГИП          | КЛЕПИКОВА | <i>[Signature]</i> | 01.84    |                      |        |      |               |
| РУК. ГР.     | ГОРЛОВА   | <i>[Signature]</i> | 21.12.83 |                      |        |      |               |
| ПРОВ.        | КЛЕПИКОВА | <i>[Signature]</i> | 01.84    |                      |        |      |               |
| РАЗРАБ.      | ГОРЛОВА   | <i>[Signature]</i> | 21.12.83 |                      |        |      |               |

19904 29



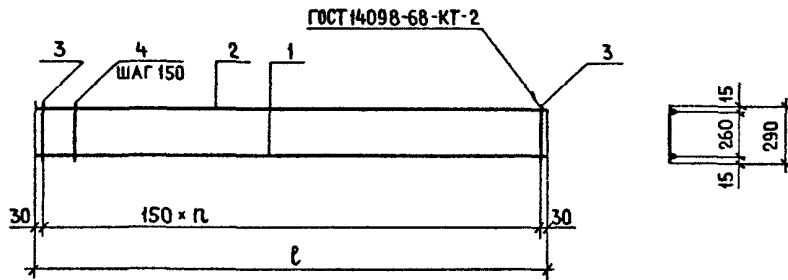
|            |           |                    |          |                     |        |      |               |
|------------|-----------|--------------------|----------|---------------------|--------|------|---------------|
| ИЗЧ ОТА    | РОСИНСКИЙ | <i>[Signature]</i> | 01.87    | 1.152.1-8.1 00000Д4 | СТАДИЯ | ЛИСТ | ЛИСТОВ        |
| ЛА ИЖК ОТА | ПЕРВУШИН  | <i>[Signature]</i> | 01.87    |                     |        |      |               |
| ЛА КОНСТР  | ПААЛЬМАН  | <i>[Signature]</i> | 01.87    | УЗЕЛ VII            | Р      | I    | ЦНИИЭП ЖИЛИЩА |
| ГИП        | КЛЕПИКОВА | <i>[Signature]</i> | 01.87    |                     |        |      |               |
| РУК. ГР    | ГОРЛОВА   | <i>[Signature]</i> | 29.11.87 |                     |        |      |               |
| ПРОВ       | КЛЕПИКОВА | <i>[Signature]</i> | 01.87    |                     |        |      |               |
| РАЗРАБ     | ГОРЛОВА   | <i>[Signature]</i> | 29.11.87 |                     |        |      |               |

19904 30



|              |           |                    |          |                       |        |      |               |
|--------------|-----------|--------------------|----------|-----------------------|--------|------|---------------|
| НАЧ. ОТА.    | РОСИНСКИЙ | <i>[Signature]</i> | 01.84    | 1.152.1-8.1 00 000 Д5 | СТАДИЯ | АНСТ | АНСТОВ        |
| СА ИНЖ. ОТА. | ПЕРВУШИН  | <i>[Signature]</i> | 01.84    |                       |        |      |               |
| СА КВНСТ.    | ПАЛЬМАН   | <i>[Signature]</i> | 01.84    | Узлы VIII ; IX        | Р      | I    | ЦНИИЭП ЖИЛИЩА |
| ГИП          | КЛЕПИКОВА | <i>[Signature]</i> | 01.84    |                       |        |      |               |
| РУК. ГР.     | ГОРЛОВА   | <i>[Signature]</i> | 28.12.83 |                       |        |      |               |
| ПРОВ.        | КЛЕПИКОВА | <i>[Signature]</i> | 01.84    |                       |        |      |               |
| РАЗРАБ.      | ГОРЛОВА   | <i>[Signature]</i> | 28.12.83 |                       |        |      |               |

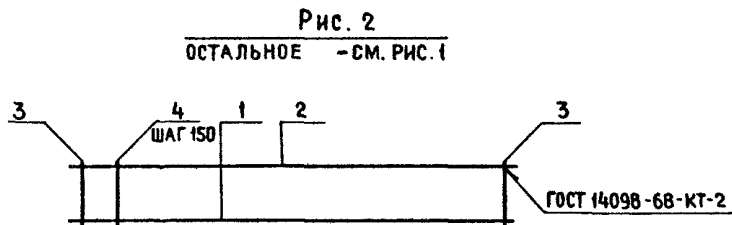
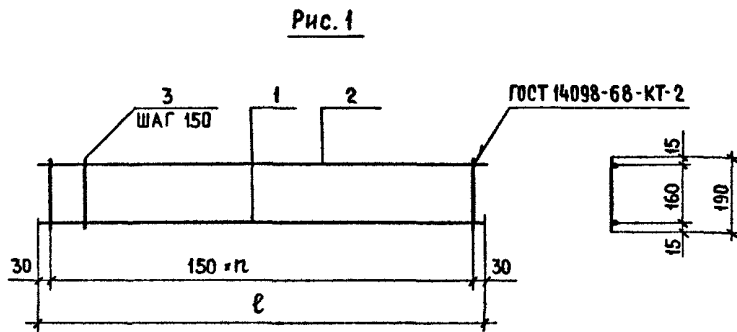
19904 31



| ОБОЗНАЧЕНИЕ       | МАРКА | л  | ℓ, мм | МАССА, кг |
|-------------------|-------|----|-------|-----------|
| 1.152.1-8.1 11100 | КР1   | 16 | 2460  | 2,41      |
| - 01              | КР2   | 18 | 2760  | 2,69      |
| - 02              | КР3   | 18 | 2760  | 3,69      |

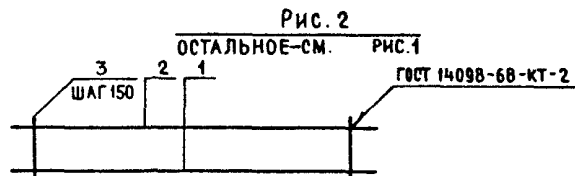
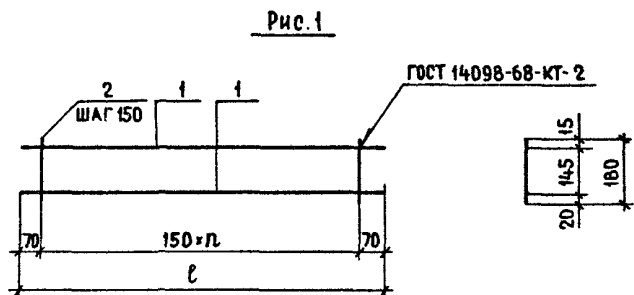
| ФОРМАТ        | ЗОНА      | ПОЗ.              | ОБОЗНАЧЕНИЕ                | НАИМЕНОВАНИЕ                     | КОЛ.          | ПРИМЕЧАНИЕ   |         |
|---------------|-----------|-------------------|----------------------------|----------------------------------|---------------|--------------|---------|
|               |           |                   |                            | ПЕРЕМЕННЫЕ ДАННЫЕ ДЛЯ ИСПОЛНЕНИЯ |               |              |         |
|               |           |                   |                            | 1.152.1-8.1 11100                |               | КР1          |         |
|               |           |                   |                            | ДЕТАЛИ                           |               | МАССА ЕД. КР |         |
| Б4            | 1         | 1.152.1-8.1 00034 | ∅10 АШ ГОСТ 5781-82 ℓ=2460 | 1                                | 1,52          |              |         |
| Б4            | 2         | 1.152.1-8.1 00026 | ∅5 ВРІ ГОСТ 6727-80 ℓ=2460 | 1                                | 0,36          |              |         |
| Б4            | 3         | 1.152.1-8.1 00024 | ∅5 ВРІ ГОСТ 6727-80 ℓ=290  | 2                                | 0,04          |              |         |
| Б4            | 4         | 1.152.1-8.1 00004 | ∅4 ВРІ ГОСТ 6727-80 ℓ=290  | 15                               | 0,03          |              |         |
|               |           |                   |                            | 1.152.1-8.1 11100-01             |               | КР2          |         |
|               |           |                   |                            | ДЕТАЛИ                           |               |              |         |
| Б4            | 1         | 1.152.1-8.1 00035 | ∅10 АШ ГОСТ 5781-82 ℓ=2760 | 1                                | 1,7           |              |         |
| Б4            | 2         | 1.152.1-8.1 00027 | ∅5 ВРІ ГОСТ 6727-80 ℓ=2760 | 1                                | 0,4           |              |         |
| Б4            | 3         | 1.152.1-8.1 00024 | ∅5 ВРІ ГОСТ 6727-80 ℓ=290  | 2                                | 0,04          |              |         |
| Б4            | 4         | 1.152.1-8.1 00004 | ∅4 ВРІ ГОСТ 6727-80 ℓ=290  | 17                               | 0,03          |              |         |
|               |           |                   |                            | 1.152.1-8.1 11100-02             |               | КР3          |         |
|               |           |                   |                            | ДЕТАЛИ                           |               |              |         |
| Б4            | 1         | 1.152.1-8.1 00036 | ∅12 АШ ГОСТ 5781-82 ℓ=2760 | 1                                | 2,45          |              |         |
| Б4            | 2         | 1.152.1-8.1 00031 | ∅6 АШ ГОСТ 5781-82 ℓ=2760  | 1                                | 0,61          |              |         |
| Б4            | 3         | 1.152.1-8.1 00029 | ∅6 АШ ГОСТ 5781-82 ℓ=290   | 2                                | 0,06          |              |         |
| Б4            | 4         | 1.152.1-8.1 00004 | ∅4 ВРІ ГОСТ 6727-80 ℓ=290  | 17                               | 0,03          |              |         |
|               |           |                   |                            | 1.152.1-8.1 11100                |               |              |         |
|               |           |                   |                            | КАРКАС (КР1 ... КР3)             | СТАДИЯ        | МАССА        | МАСШТАБ |
|               |           |                   |                            |                                  | Р             | СМ. ТАБЛ.    | —       |
|               |           |                   |                            |                                  | ЛИСТ          | ЛИСТОВ 1     |         |
|               |           |                   |                            |                                  | ЦНИИЭГ жилища |              |         |
| НАЧ. ОТД.     | РОСИНСКИЙ | <i>В.В.</i>       | 01.84                      |                                  |               |              |         |
| ГЛАВНОУЧАСТК. | ПЕРВУШИН  | <i>В.В.</i>       | 01.84                      |                                  |               |              |         |
| ГЛАВ. КОНСТ.  | ПАЛЬМАН   | <i>В.В.</i>       | 01.84                      |                                  |               |              |         |
| ГИП           | КЛЕПИКОВА | <i>В.В.</i>       | 01.84                      |                                  |               |              |         |
| РУК. ГР       | ГОРОВА    | <i>В.В.</i>       | 29.11.83                   |                                  |               |              |         |
| ПРОВ          | КЛЕПИКОВА | <i>В.В.</i>       | 01.84                      |                                  |               |              |         |
| РАЗРАБ        | ГОРОВА    | <i>В.В.</i>       | 29.11.83                   |                                  |               |              |         |





| ОБОЗНАЧЕНИЕ       | МАРКА | РИС. | n  | l, мм | МАССА, кг |
|-------------------|-------|------|----|-------|-----------|
| 1.152.1-8.1 11200 | КР4   | 1    | 16 | 2460  | 1,54      |
| - 01              | КР5   | 2    | 16 | 2460  | 2,23      |
| - 02              | КР6   | 2    | 18 | 2760  | 2,50      |
| - 03              | КР7   | 2    | 18 | 2760  | 3,48      |

| ФОРМАТ        | ЗОНА      | ПОЗ.               | ОБОЗНАЧЕНИЕ                       | НАИМЕНОВАНИЕ               | КОЛ.          | ПРИМЕЧАНИЕ   |         |
|---------------|-----------|--------------------|-----------------------------------|----------------------------|---------------|--------------|---------|
|               |           |                    | ПЕРЕМЕННЫЕ ДАННЫЕ ДЛЯ ИСПОЛНЕНИЙ: |                            |               |              |         |
|               |           |                    |                                   | 1.152.1-8.1 11200          |               | КР4          |         |
|               |           |                    |                                   | ДЕТАЛИ                     |               | МАССА ЕД. КР |         |
| Б4            | 1         | 1152.1-8.1 00033   |                                   | ∅8 АШ ГОСТ 5781-82 l=2460  | 1             | 0,97         |         |
| Б4            | 2         | 1152.1-8.1 00022   |                                   | ∅4 ВрI ГОСТ 6727-80 l=2460 | 1             | 0,23         |         |
| Б4            | 3         | 1152.1-8.1 00003   |                                   | ∅4 ВрI ГОСТ 6727-80 l=190  | 17            | 0,02         |         |
|               |           |                    |                                   | 1.152.1-8.1 11200-01       |               | КР5          |         |
|               |           |                    |                                   | ДЕТАЛИ                     |               |              |         |
| Б4            | 1         | 1152.1-8.1 00034   |                                   | ∅10 АШ ГОСТ 5781-82 l=2460 | 1             | 1,52         |         |
| Б4            | 2         | 1152.1-8.1 00026   |                                   | ∅5 ВрI ГОСТ 6727-80 l=2460 | 1             | 0,35         |         |
| Б4            | 3         | 1152.1-8.1 00023   |                                   | ∅5 ВрI ГОСТ 6727-80 l=190  | 2             | 0,03         |         |
| Б4            | 4         | 1152.1-8.1 00003   |                                   | ∅4 ВрI ГОСТ 6727-80 l=190  | 15            | 0,02         |         |
|               |           |                    |                                   | 1.152.1-8.1 11200-02       |               | КР6          |         |
|               |           |                    |                                   | ДЕТАЛИ                     |               |              |         |
| Б4            | 1         | 1152.1-8.1 00035   |                                   | ∅10 АШ ГОСТ 5781-82 l=2760 | 1             | 1,7          |         |
| Б4            | 2         | 1152.1-8.1 00027   |                                   | ∅5 ВрI ГОСТ 6727-80 l=2760 | 1             | 0,4          |         |
| Б4            | 3         | 1152.1-8.1 00023   |                                   | ∅5 ВрI ГОСТ 6727-80 l=190  | 2             | 0,03         |         |
| Б4            | 4         | 1152.1-8.1 00003   |                                   | ∅4 ВрI ГОСТ 6727-80 l=190  | 17            | 0,02         |         |
|               |           |                    |                                   | 1.152.1-8.1 11200-03       |               | КР7          |         |
|               |           |                    |                                   | ДЕТАЛИ                     |               |              |         |
| Б4            | 1         | 1152.1-8.1 00036   |                                   | ∅12 АШ ГОСТ 5781-82 l=2760 | 1             | 2,45         |         |
| Б4            | 2         | 1152.1-8.1 00031   |                                   | ∅6 АШ ГОСТ 5781-82 l=2760  | 1             | 0,61         |         |
| Б4            | 3         | 1152.1-8.1 00028   |                                   | ∅6 АШ ГОСТ 5781-82 l=190   | 2             | 0,04         |         |
| Б4            | 4         | 1152.1-8.1 00003   |                                   | ∅4 ВрI ГОСТ 6727-80 l=190  | 17            | 0,02         |         |
|               |           |                    |                                   | 1.152.1-8.1 11200          |               |              |         |
|               |           |                    |                                   | КАРКАС<br>(КР4 ... КР7)    | СТАДИЯ        | МАССА        | МАСШТАБ |
|               |           |                    |                                   |                            | Р             | СМ ТАБЛ.     | —       |
|               |           |                    |                                   |                            | ЛИСТ          | ЛИСТОВ 1     |         |
|               |           |                    |                                   |                            | ЦНИИЭП ЖИЛИЩА |              |         |
| НАЧ. ОД       | РОСИНСКИЙ | <i>[Signature]</i> | 01.87                             |                            |               |              |         |
| ГЛАВ. ИНЖ. ОД | ПЕРВУШИН  | <i>[Signature]</i> | 01.87                             |                            |               |              |         |
| ГЛАВ. КОНСТР. | ПАЛЬМАН   | <i>[Signature]</i> | 01.87                             |                            |               |              |         |
| ГИП           | КЛЕПИКОВА | <i>[Signature]</i> | 01.87                             |                            |               |              |         |
| РУК. ГР       | ГОРЛОВА   | <i>[Signature]</i> | 29.11.83                          |                            |               |              |         |
| ПРОВЕР        | КЛЕПИКОВА | <i>[Signature]</i> | 01.87                             |                            |               |              |         |
| РАЗРАБ        | ГОРЛОВА   | <i>[Signature]</i> | 29.11.83                          |                            |               |              |         |

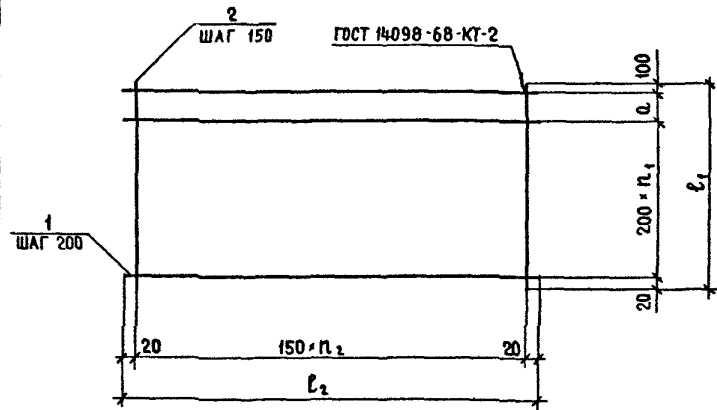


| ОБОЗНАЧЕНИЕ       | МАРКА | РИС. | Л  | ℓ, мм | МАССА, кг |
|-------------------|-------|------|----|-------|-----------|
| 1.152.1-8.1 11300 | КР8   | 1    | 7  | 1190  | 0,38      |
| - 01              | КР9   | 1    | 9  | 1490  | 0,64      |
| - 02              | КР10  | 2    | 11 | 1790  | 1,11      |

| ФОРМАТ | ЗОНА | ПОЗ. | ОБОЗНАЧЕНИЕ       | НАИМЕНОВАНИЕ               | КОЛ. | ПРИМЕЧАНИЕ   |
|--------|------|------|-------------------|----------------------------|------|--------------|
|        |      |      | ПЕРЕМЕННЫЕ        | ДАННЫЕ ДЛЯ ИСПОЛНЕНИЙ:     |      |              |
|        |      |      |                   | 1152.1-8.1 11300           |      | КР8          |
|        |      |      |                   | ДЕТАЛИ                     |      | МАССА ЕД. КР |
| Б4     | 1    | 1    | 1.152.1-8.1 00013 | ∅4 ВРІ ГОСТ 6727-80 ℓ=1190 | 2    | 0,11         |
| Б4     | 2    | 1    | 1.152.1-8.1 00002 | ∅4 ВРІ ГОСТ 6727-80 ℓ=180  | 8    | 0,02         |
|        |      |      |                   | 1152.1-8.1 11300-01        |      | КР9          |
|        |      |      |                   | ДЕТАЛИ                     |      |              |
| Б4     | 1    | 1    | 1.152.1-8.1 00025 | ∅5 ВРІ ГОСТ 6727-80 ℓ=1490 | 2    | 0,22         |
| Б4     | 2    | 1    | 1.152.1-8.1 00002 | ∅4 ВРІ ГОСТ 6727-80 ℓ=180  | 10   | 0,02         |
|        |      |      |                   | 1152.1-8.1 11300-02        |      | КР10         |
|        |      |      |                   | ДЕТАЛИ                     |      |              |
| Б4     | 1    | 1    | 1.152.1-8.1 00032 | ∅8 АШ ГОСТ 5781-82 ℓ=1790  | 1    | 0,71         |
| Б4     | 2    | 1    | 1.152.1-8.1 00018 | ∅4 ВРІ ГОСТ 6727-80 ℓ=1790 | 1    | 0,16         |
| Б4     | 3    | 1    | 1.152.1-8.1 00002 | ∅4 ВРІ ГОСТ 6727-80 ℓ=180  | 12   | 0,02         |

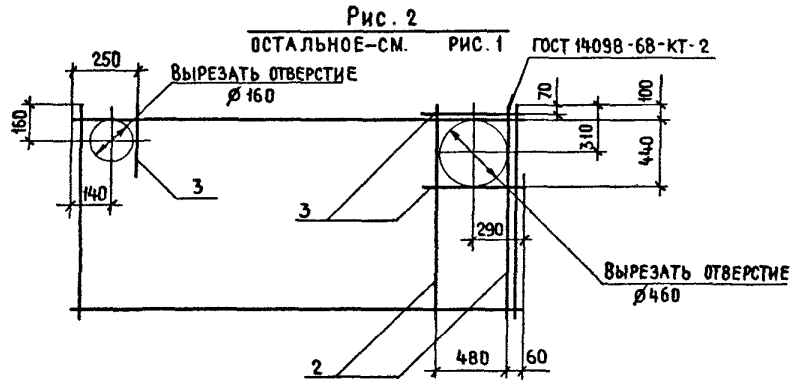
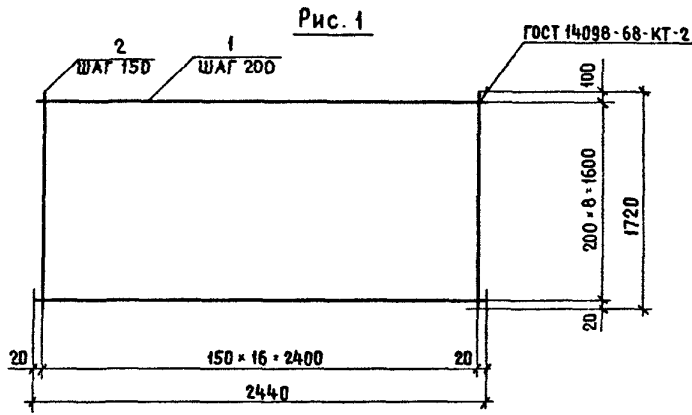
| 1.152.1-8.1 11300 |           |    |          |
|-------------------|-----------|----|----------|
| НАЧ ОТА           | РОСИНСКИН | РБ | 01.84    |
| ПА ИНЖ ОТА        | ПЕРВУШИН  | РБ | 01.84    |
| ГА КОНСТ          | ПАЛЬМАН   | РБ | 01.84    |
| ГИП               | КЛЕПИКОВА | РБ | 01.84    |
| РЧК ГР            | ГОРЛОВА   | РБ | 29.11.83 |
| ПРОВ              | КЛЕПИКОВА | РБ | 29.11.83 |
| РАЗРАБ            | ГОРЛОВА   | РБ | 29.11.83 |

|                          |               |          |         |
|--------------------------|---------------|----------|---------|
| КАРКАС<br>(КР8 ... КР10) | СТАДИЯ        | МАССА    | МАСШТАБ |
|                          | Р             | СМ       |         |
|                          | ТАБЛ          |          |         |
|                          | ЛИСТ          | ЛИСТОВ 1 |         |
|                          | ЦНИИЭП ЖИЛИЩА |          |         |



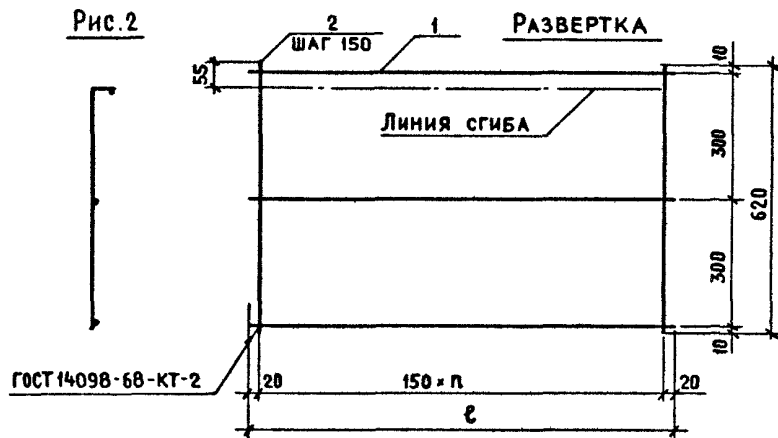
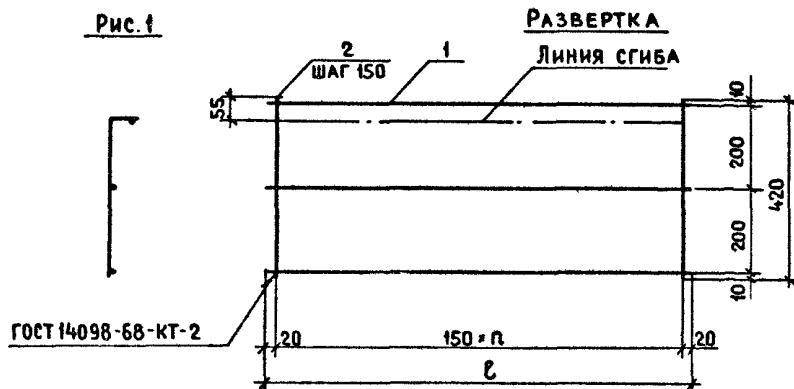
| ОБОЗНАЧЕНИЕ       | МАРКА | а, мм | п <sub>1</sub> | п <sub>2</sub> | ℓ <sub>1</sub> , мм | ℓ <sub>2</sub> , мм | МАССА, кг |
|-------------------|-------|-------|----------------|----------------|---------------------|---------------------|-----------|
| 1.152.1-8.1 11400 | КР11  | 0     | 5              | 14             | 1120                | 2140                | 2,7       |
| -01               | КР12  | 100   | 6              | 14             | 1420                | 2140                | 3,55      |
| -02               | КР13  | 0     | 8              | 14             | 1720                | 2140                | 4,2       |
| -03               | КР14  | 0     | 5              | 16             | 1120                | 2440                | 3,02      |
| -04               | КР15  | 100   | 6              | 16             | 1420                | 2440                | 3,97      |

| ФОРМАТ       | ЗОНА      | Поз.      | ОБОЗНАЧЕНИЕ                       | НАИМЕНОВАНИЕ              | КОЛ.   | ПРИМЕЧАНИЕ |         |
|--------------|-----------|-----------|-----------------------------------|---------------------------|--------|------------|---------|
|              |           |           | ПЕРЕМЕННЫЕ ДАННЫЕ ДЛЯ ИСПОЛНЕНИЯ: |                           |        |            |         |
|              |           |           |                                   | 1152.1-8.1 11400          |        | КР11       |         |
|              |           |           | ДЕТАЛИ                            |                           |        |            |         |
| Б4           | 1         |           | 1.152.1-8.1 00019                 | ∅4 ВрI ГОСТ6727-80 ℓ:2140 | 6      | 0,2        |         |
| Б4           | 2         |           | 1.152.1-8.1 00012                 | ∅4 ВрI ГОСТ6727-80 ℓ:1120 | 15     | 0,10       |         |
|              |           |           |                                   | 1.152.1-8.1 11400-01      |        | КР12       |         |
|              |           |           | ДЕТАЛИ                            |                           |        |            |         |
| Б4           | 1         |           | 1.152.1-8.1 00019                 | ∅4 ВрI ГОСТ6727-80 ℓ:2140 | 8      | 0,2        |         |
| Б4           | 2         |           | 1.152.1-8.1 00016                 | ∅4 ВрI ГОСТ6727-80 ℓ:1420 | 15     | 0,13       |         |
|              |           |           |                                   | 1.152.1-8.1 11400-02      |        | КР13       |         |
|              |           |           | ДЕТАЛИ                            |                           |        |            |         |
| Б4           | 1         |           | 1.152.1-8.1 00019                 | ∅4 ВрI ГОСТ6727-80 ℓ:2140 | 9      | 0,2        |         |
| Б4           | 2         |           | 1.152.1-8.1 00017                 | ∅4 ВрI ГОСТ6727-80 ℓ:1720 | 15     | 0,16       |         |
|              |           |           |                                   | 1.152.1-8.1 11400-03      |        | КР14       |         |
|              |           |           | ДЕТАЛИ                            |                           |        |            |         |
| Б4           | 1         |           | 1.152.1-8.1 00021                 | ∅4 ВрI ГОСТ6727-80 ℓ:2440 | 6      | 0,22       |         |
| Б4           | 2         |           | 1.152.1-8.1 00012                 | ∅4 ВрI ГОСТ6727-80 ℓ:1120 | 17     | 0,10       |         |
|              |           |           |                                   | 1.152.1-8.1 11400-04      |        | КР15       |         |
|              |           |           | ДЕТАЛИ                            |                           |        |            |         |
| Б4           | 1         |           | 1.152.1-8.1 00021                 | ∅4 ВрI ГОСТ6727-80 ℓ:2440 | 8      | 0,22       |         |
| Б4           | 2         |           | 1.152.1-8.1 00016                 | ∅4 ВрI ГОСТ6727-80 ℓ:1420 | 17     | 0,13       |         |
|              |           |           |                                   | 1.152.1-8.1 11400         |        |            |         |
|              |           |           |                                   | КАРКАС<br>(КР11... КР15)  | СТАДИЯ | МАССА      | НАСШТАБ |
| НАЧ. ОТД.    | РОСИНСКИЙ | 22        | 01.87                             |                           | Р      | СМ.        | —       |
| ЛА ИНЖ. ОТД. | ПЕРВУШИН  | 24        | 01.87                             |                           | ТАБЛ.  |            |         |
| ЛА КОНСТ.    | ПАЛЬМАН   | 24        | 01.87                             |                           | ЛИСТ   | ЛИСТОВ     | 1       |
|              | ГИП       | КЛЕПИКОВА | 24                                | 01.87                     |        |            |         |
| РУК. ГР.     | ГОРЛОВА   | 24        | 23.11.83                          |                           |        |            |         |
| ПРОВ.        | КЛЕПИКОВА | 24        | 01.87                             |                           |        |            |         |
| РАЗРАБ.      | ГОРЛОВА   | 24        | 23.11.83                          |                           |        |            |         |



| ОБОЗНАЧЕНИЕ       | МАРКА | РИС. | МАССА, КГ |
|-------------------|-------|------|-----------|
| 1.152.1-8.1 31100 | КР16  | 1    | 4,7       |
| -01               | КР17  | 2    | 5,2       |

| ФОРМАТ | ЗОНА | ПОЗ. | ОБОЗНАЧЕНИЕ       | НАИМЕНОВАНИЕ                             | КОЛ.          | ПРИМЕЧАНИЕ    |         |
|--------|------|------|-------------------|--|---------------|---------------|---------|
|        |      |      |                   | <b>ДЕТАЛИ</b>                            |               | МАССА ЕД., КГ |         |
| Б4     |      | 1    | 1.152.1-8.1 00021 | ∅4 ВрI ГОСТ 6727-80 ℓ=2440               | 9             | 0,22          |         |
|        |      |      |                   | <b>ПЕРЕМЕННЫЕ ДАННЫЕ ДЛЯ ИСПОЛНЕНИЙ:</b> |               |               |         |
|        |      |      |                   | 1.152.1-8.1 31100                        |               | КР16          |         |
|        |      |      |                   | <b>ДЕТАЛИ</b>                            |               |               |         |
| Б4     |      | 2    | 1.152.1-8.1 00017 | ∅4 ВрI ГОСТ 6727-80 ℓ=1720               | 17            | 0,16          |         |
|        |      |      |                   | 1.152.1-8.1 31100-01                     |               | КР17          |         |
|        |      |      |                   | <b>ДЕТАЛИ</b>                            |               |               |         |
| Б4     |      | 2    | 1.152.1-8.1 00017 | ∅4 ВрI ГОСТ 6727-80 ℓ=1720               | 19            | 0,16          |         |
| Б4     |      | 3    | 1.152.1-8.1 00011 | ∅4 ВрI ГОСТ 6727-80 ℓ=650                | 3             | 0,06          |         |
|        |      |      |                   | 1.152.1-8.1 31100                        |               |               |         |
|        |      |      |                   | <b>КАРКАС (КР16; КР17)</b>               |               |               |         |
|        |      |      |                   |  | СТАДИЯ        | МАССА         | МАСШТАБ |
|        |      |      |                   |  | Р             | СМ            | ТАБЛ    |
|        |      |      |                   |  | ЛИСТ          | ЛИСТОВ        | 1       |
|        |      |      |                   |  | ЦНИИЭП жилища |               |         |



| ОБОЗНАЧЕНИЕ       | МАРКА | Рис | п  | ℓ, мм | МАССА, кг |
|-------------------|-------|-----|----|-------|-----------|
| 1.152 1-8.1 11500 | КР 18 | 1   | 14 | 2140  | 1,2       |
| -01               | КР 19 | 1   | 16 | 2440  | 1,34      |
| -02               | КР 20 | 2   | 14 | 2140  | 1,5       |
| -03               | КР 21 | 2   | 16 | 2440  | 1,68      |

| ФОРМАТ | ЗОНА | Поз              | ОБОЗНАЧЕНИЕ                       | НАИМЕНОВАНИЕ                    | КОЛ. | ПРИМЕЧАНИЕ             |
|--------|------|------------------|-----------------------------------|---------------------------------|------|------------------------|
|        |      |                  | ПЕРЕМЕННЫЕ ДАННЫЕ ДЛЯ ИСПОЛНЕНИЯ: |                                 |      |                        |
|        |      |                  |                                   | 1152 1-8 1 11500                |      | КР 18                  |
|        |      |                  | ДЕТАЛИ                            |                                 |      | МАССА ЕД., кг          |
| Б4     | 1    | 11521-8 1 00019  |                                   | ∅4 ВР I ГОСТ 6727-80 ℓ=2140     | 3    | 0,20                   |
| Б4     | 2    | 1.1521-8 1 00005 |                                   | ∅4 ВР I ГОСТ 6727-80 ℓ=420      | 15   | 0,04                   |
|        |      |                  |                                   | 1152 1-8 1 11500-01             |      | КР 19                  |
|        |      |                  | ДЕТАЛИ                            |                                 |      |                        |
| Б4     | 1    | 11521-8.1 00021  |                                   | ∅4 ВР I ГОСТ 6727-80 ℓ=2440     | 3    | 0,22                   |
| Б4     | 2    | 1.1521-8.1 00005 |                                   | ∅4 ВР I ГОСТ 6727-80 ℓ=420      | 17   | 0,04                   |
|        |      |                  |                                   | 1152 1-8 1 11500-02             |      | КР 20                  |
|        |      |                  | ДЕТАЛИ                            |                                 |      |                        |
| Б4     | 1    | 1.1521-8 1 00019 |                                   | ∅4 ВР I ГОСТ 6727-80 ℓ=2140     | 3    | 0,2                    |
| Б4     | 2    | 11521-8 1 00009  |                                   | ∅4 ВР I ГОСТ 6727-80 ℓ=620      | 15   | 0,06                   |
|        |      |                  |                                   | 1152 1-8 1 11500-03             |      | КР 21                  |
|        |      |                  | ДЕТАЛИ                            |                                 |      |                        |
| Б4     | 1    | 11521-8 1 00021  |                                   | ∅4 ВР I ГОСТ 6727-80 ℓ=2440     | 3    | 0,22                   |
| Б4     | 2    | 11521-8 1 00009  |                                   | ∅4 ВР I ГОСТ 6727-80 ℓ=620      | 17   | 0,06                   |
|        |      |                  |                                   | 1152 1-8 1 11500                |      |                        |
|        |      |                  |                                   | КАРКАС ГНУТЫЙ (КР 18 ... КР 21) |      | СТАДИЯ МАССА   МАСШТАБ |
|        |      |                  |                                   |                                 |      | Р   СМ. ТАБЛ   —       |
|        |      |                  |                                   |                                 |      | ЛНСТ   ЛИСТОВ 1        |
|        |      |                  |                                   |                                 |      | ЦНИИЭП ЖИЛИЩА          |



Рис. 1

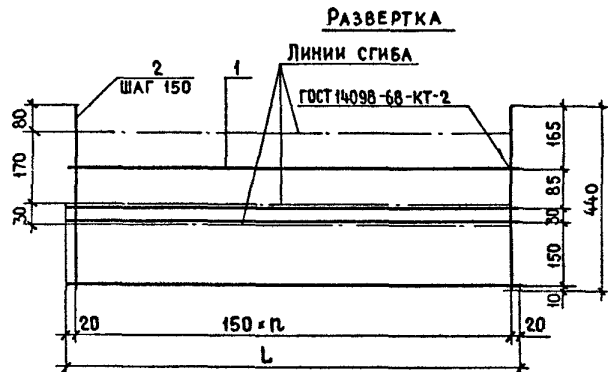
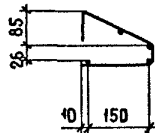
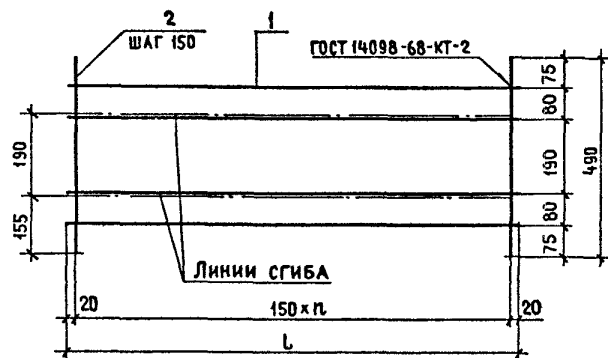
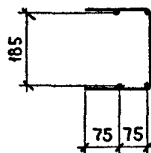


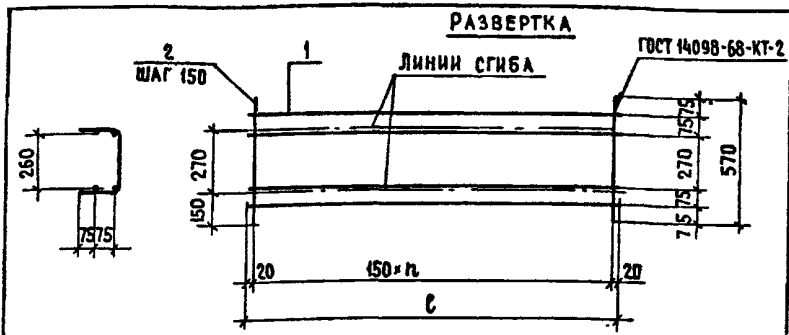
Рис. 2



| ОБОЗНАЧЕНИЕ       | МАРКА | Рис. | L, мм | n | МАССА, КГ |
|-------------------|-------|------|-------|---|-----------|
| 1.152.1-8.1 11600 | КР24  | 1    | 1240  | 8 | 0,8       |
| -01               | КР25  | 2    | 1240  | 8 | 0,89      |
| -02               | КР26  | 1    | 1390  | 9 | 0,92      |
| -03               | КР27  | 2    | 1390  | 9 | 1,02      |

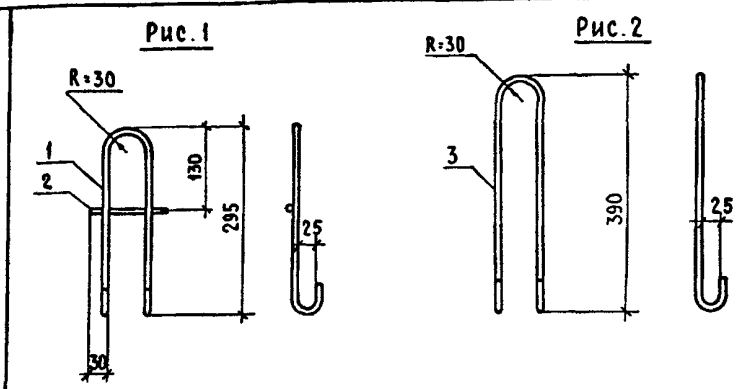
| ФОРМАТ | ЗОНА | ПОЗ.              | ОБОЗНАЧЕНИЕ                       | НАИМЕНОВАНИЕ              | КОЛ. | ПРИМЕЧАНИЕ   |
|--------|------|-------------------|-----------------------------------|---------------------------|------|--------------|
|        |      |                   | ПЕРЕМЕННЫЕ ДАННЫЕ ДЛЯ ИСПОЛНЕНИЯ: |                           |      |              |
|        |      |                   |                                   | 1.152.1-8.1 11600         |      | КР24         |
|        |      |                   |                                   | ДЕТАЛИ                    |      | МАССА ЕД. КГ |
| Б4     | 1    | 1.152.1-8.1 00014 |                                   | ∅4 ВрI ГОСТ6727-80 l=1240 | 4    | 0,11         |
| Б4     | 2    | 1.152.1-8.1 00006 |                                   | ∅4 ВрI ГОСТ6727-80 l=440  | 9    | 0,04         |
|        |      |                   |                                   | 1.152.1-8.1 11600-01      |      | КР25         |
|        |      |                   |                                   | ДЕТАЛИ                    |      |              |
| Б4     | 1    | 1.152.1-8.1 00014 |                                   | ∅4 ВрI ГОСТ6727-80 l=1240 | 4    | 0,11         |
| Б4     | 2    | 1.152.1-8.1 00007 |                                   | ∅4 ВрI ГОСТ6727-80 l=490  | 9    | 0,05         |
|        |      |                   |                                   | 1.152.1-8.1 11600-02      |      | КР26         |
|        |      |                   |                                   | ДЕТАЛИ                    |      |              |
| Б4     | 1    | 1.152.1-8.1 00015 |                                   | ∅4 ВрI ГОСТ6727-80 l=1390 | 4    | 0,13         |
| Б4     | 2    | 1.152.1-8.1 00006 |                                   | ∅4 ВрI ГОСТ6727-80 l=440  | 10   | 0,04         |
|        |      |                   |                                   | 1.152.1-8.1 11600-03      |      | КР27         |
|        |      |                   |                                   | ДЕТАЛИ                    |      |              |
| Б4     | 1    | 1.152.1-8.1 00015 |                                   | ∅4 ВрI ГОСТ6727-80 l=1390 | 4    | 0,13         |
| Б4     | 2    | 1.152.1-8.1 00007 |                                   | ∅4 ВрI ГОСТ6727-80 l=490  | 10   | 0,05         |

|          |           |          |                             |       |           |
|----------|-----------|----------|-----------------------------|-------|-----------|
|          |           |          | 1.152.1-8.1 11600           |       |           |
|          |           |          | КАРКАС ГНУТЫЙ (КР24...КР27) |       |           |
| НАЧ ОД   | РОСИНСКИЙ | 28.01.84 | СТАДИЯ                      | МАССА | МАСШТАБ   |
| И ИЖ ОД  | ПЕРВУШИН  | 29.01.84 |                             | Р     | СМ. ТАБЛ. |
| ГЛ КОНСТ | ПАЛЬМАН   | 01.84    | ЛИСТ 1 ЛИСТОВ 1             |       |           |
| ГИП      | КАПИКОВА  | 01.84    | ЦНИИЭП ЖИЛИЩА               |       |           |
| РУК ГР   | ГОРЛОВА   | 29.11.83 |                             |       |           |
| ПРОВ     | КАПИКОВА  | 01.84    |                             |       |           |
| РАЗРАБ   | ГОРЛОВА   | 27.11.83 |                             |       |           |



| Обозначение        | Марка | л | ℓ, мм | Масса, кг |
|--------------------|-------|---|-------|-----------|
| 1.152.1-8.1 21 100 | КР28  | 8 | 1240  | 0,89      |
| -01                | КР29  | 9 | 1390  | 1,02      |

| ФОРМАТ      | ЗОНА      | ПОЗ.               | ОБОЗНАЧЕНИЕ                       | НАИМЕНОВАНИЕ                          | КОЛ.                 | ПРИМЕЧАНИЕ |         |
|-------------|-----------|--------------------|-----------------------------------|---------------------------------------|----------------------|------------|---------|
|             |           |                    | ПЕРЕМЕННЫЕ ДАННЫЕ ДЛЯ ИСПОЛНЕНИЯ: |                                       |                      |            |         |
|             |           |                    | 1.152.1-8.1 21 100                |                                       |                      | КР28       |         |
|             |           |                    | ДЕТАЛИ                            |                                       |                      |            |         |
| Б4          | 1         |                    | 1.152.1-8.1 00 014                | ∅4врI ГОСТ 6727-80 ℓ=1240             | 4                    | 0,11       |         |
| Б4          | 2         |                    | 1.152.1-8.1 00 008                | ∅4врI ГОСТ 6727-80 ℓ= 570             | 9                    | 0,05       |         |
|             |           |                    | 1.152.1-8.1 21 100-01             |                                       |                      | КР29       |         |
|             |           |                    | ДЕТАЛИ                            |                                       |                      |            |         |
| Б4          | 1         |                    | 1.152.1-8.1 00 015                | ∅4врI ГОСТ 6727-80 ℓ=1390             | 4                    | 0,13       |         |
| Б4          | 2         |                    | 1.152.1-8.1 00 008                | ∅4врI ГОСТ 6727-80 ℓ= 570             | 10                   | 0,05       |         |
|             |           |                    | 1.152.1-8.1 21 100                |                                       |                      |            |         |
| НАЧ. ОТД.   | РОСИНСКИЙ | <i>[Signature]</i> | 01.87                             | <b>КАРКАС ГНУТЫЙ<br/>(КР28, КР29)</b> | СТАДИЯ               | МАССА      | МАСШТАБ |
| ЛА ИЖ. ОТД. | ПЕРВУШИН  | <i>[Signature]</i> | 01.87                             |                                       | Р                    | СМ         | —       |
| ЛА КОНСТ.   | ПЛАЛЬМАН  | <i>[Signature]</i> | 01.87                             |                                       | ЛИСТ                 | ЛИСТОВ     | 1       |
| ГИП         | КЛЕПИКОВА | <i>[Signature]</i> | 01.87                             |                                       | <b>ЦНИИЭП ЖИЛИЩА</b> |            |         |
| РУК. ГР.    | ГОРЛОВА   | <i>[Signature]</i> | 15.12.83                          |                                       |                      |            |         |
| ПРОВЕР.     | КЛЕПИКОВА | <i>[Signature]</i> | 01.87                             |                                       |                      |            |         |
| РАЗРАБ.     | ГОРЛОВА   | <i>[Signature]</i> | 15.12.83                          |                                       |                      |            |         |



| Обозначение        | Марка | Рис | Масса, кг |
|--------------------|-------|-----|-----------|
| 1.152.1-8.1 11 700 | П1    | 1   | 0,53      |
| -01                | П2    | 2   | 0,59      |

| ФОРМАТ      | ЗОНА      | ПОЗ.               | ОБОЗНАЧЕНИЕ                       | НАИМЕНОВАНИЕ                           | КОЛ.                 | ПРИМЕЧАНИЕ |         |
|-------------|-----------|--------------------|-----------------------------------|--|----------------------|------------|---------|
|             |           |                    | ПЕРЕМЕННЫЕ ДАННЫЕ ДЛЯ ИСПОЛНЕНИЯ: |  |                      |            |         |
|             |           |                    | 1.152.1-8.1 11 700                |  |                      | П1         |         |
|             |           |                    | ДЕТАЛИ                            |  |                      |            |         |
| Б4          | 1         |                    | 1.152.1-8.1 00 038                | ∅10аI ГОСТ 5781-82 ℓ=750               | 1                    | 0,46       |         |
| Б4          | 2         |                    | 1.152.1-8.1 00 037                | ∅10аI ГОСТ 5781-82 ℓ=120               | 1                    | 0,07       |         |
|             |           |                    | 1.152.1-8.1 11 700-01             |  |                      | П2         |         |
|             |           |                    | ДЕТАЛИ                            |  |                      |            |         |
| Б4          | 3         |                    | 1.152.1-8.1 00 039                | ∅10 аI ГОСТ 5781-82 ℓ=950              | 1                    | 0,59       |         |
|             |           |                    | 1.152.1-8.1 11 700                |  |                      |            |         |
| НАЧ. ОТД.   | РОСИНСКИЙ | <i>[Signature]</i> | 01.87                             | <b>ПЕТЛЯ СТРОПОВОЧНАЯ<br/>(П1; П2)</b> | СТАДИЯ               | МАССА      | МАСШТАБ |
| ЛА ИЖ. ОТД. | ПЕРВУШИН  | <i>[Signature]</i> | 01.87                             |  | Р                    | СМ         | —       |
| ЛА КОНСТ.   | ПЛАЛЬМАН  | <i>[Signature]</i> | 01.87                             |  | ЛИСТ                 | ЛИСТОВ     | 1       |
| ГИП         | КЛЕПИКОВА | <i>[Signature]</i> | 01.87                             |  | <b>ЦНИИЭП ЖИЛИЩА</b> |            |         |
| РУК. ГР.    | ГОРЛОВА   | <i>[Signature]</i> | 15.12.83                          |  |                      |            |         |
| ПРОВЕР.     | КЛЕПИКОВА | <i>[Signature]</i> | 01.87                             |  |                      |            |         |
| РАЗРАБ.     | ГОРЛОВА   | <i>[Signature]</i> | 15.12.83                          |  |                      |            |         |



РАСХОД СТАЛИ НА 1 ЭЛЕМЕНТ, кг

| МАРКА           | ИЗДЕЛИЯ АРМАТУРНЫЕ            |      |      |      |       |                               |            |       |       | ВСЕГО |
|-----------------|-------------------------------|------|------|------|-------|-------------------------------|------------|-------|-------|-------|
|                 | АРМАТУРНАЯ СТАЛЬ ГОСТ 5781-82 |      |      |      |       | АРМАТУРНАЯ СТАЛЬ ГОСТ 6727-80 |            |       |       |       |
|                 | КЛАСС АIII                    |      |      |      | ИТОГО | КЛАСС АI                      | КЛАСС ВР-I |       |       |       |
|                 | Ø, мм                         |      |      |      |       |                               | Ø, мм      | Ø, мм |       |       |
|                 | 6                             | 8    | 10   | 12   | 10    | 4                             |            | 5     |       |       |
| 2ЛП 22.12-4-к   |                               | 0,97 | 3,04 |      | 4,01  | 2,24                          | 9,14       | 0,88  | 10,02 | 16,27 |
| 2ЛП 22.15-4-к   |                               |      | 4,56 |      | 4,56  | 2,24                          | 9,36       | 2,17  | 11,53 | 18,33 |
| 2ЛП 22.18-4-к   |                               | 1,42 | 4,56 |      | 5,98  | 2,24                          | 11,01      | 1,29  | 12,3  | 20,52 |
| 2ЛП 22.12в-4-к  |                               | 0,97 | 3,04 |      | 4,01  | 2,24                          | 9,14       | 0,88  | 10,02 | 16,27 |
| 2ЛП 22.15в-4-к  |                               |      | 4,56 |      | 4,56  | 2,24                          | 9,36       | 2,17  | 11,53 | 18,33 |
| 2ЛП 22.18в-4-к  |                               | 1,42 | 4,56 |      | 5,98  | 2,24                          | 11,01      | 1,29  | 12,3  | 20,52 |
| 2ЛП 25.12-4-к   |                               |      | 5,1  |      | 5,10  | 2,24                          | 9,9        | 1,42  | 11,32 | 18,66 |
| 2ЛП 25.15-4-к   | 1,46                          |      | 1,7  | 4,9  | 8,06  | 2,24                          | 10,49      | 1,34  | 11,83 | 22,13 |
| 2ЛП 25.18-4-к   | 2,15                          | 1,42 |      | 7,35 | 10,92 | 2,24                          | 12,3       |       | 12,3  | 25,46 |
| 2ЛП 25.12в-4-к  |                               |      | 5,1  |      | 5,1   | 2,24                          | 9,9        | 1,42  | 11,32 | 18,66 |
| 2ЛП 25.15в-4-к  | 1,46                          |      | 1,7  | 4,9  | 8,06  | 2,24                          | 10,49      | 1,34  | 11,83 | 22,13 |
| 2ЛП 25.18в-4-к  | 2,15                          | 1,42 |      | 7,35 | 10,92 | 2,24                          | 12,3       |       | 12,3  | 25,46 |
| 2ЛП 25.18-4-кк  | 2,15                          | 1,42 |      | 7,35 | 10,92 | 2,24                          | 12,92      |       | 12,92 | 26,08 |
| 2ЛП 25.18-4-ккА |                               |      |      |      |       |                               |            |       |       |       |

|                 |           |          |          |                            |      |        |
|-----------------|-----------|----------|----------|----------------------------|------|--------|
| НАЧ. ОТА.       | РОСИНСКИЙ | <i>М</i> | 21.84    | 1.152.1-8.1 00000 ВМС      |      |        |
| ГЛАВ. ИНЖ. ОТА. | ПЕРВУШИН  | <i>В</i> | 21.84    |                            |      |        |
| ГЛАВ. КОНСТ.    | ПАЛЬМАН   | <i>В</i> | 21.84    |                            |      |        |
| ГИП             | КЛЕПИКОВА | <i>В</i> | 21.84    |                            |      |        |
| РУК. ГР.        | ГОРЛОВА   | <i>В</i> | 29.11.83 | ВЕДОМОСТЬ<br>РАСХОДА СТАЛИ |      |        |
| ПРОВ.           | КЛЕПИКОВА | <i>В</i> | 21.84    |                            |      |        |
| РАЗРАБ.         | ГОРЛОВА   | <i>В</i> | 29.11.83 |                            |      |        |
|                 |           |          |          | СТАДИЯ                     | ЛИСТ | ЛИСТОВ |
|                 |           |          |          | Р                          | 1    |        |
|                 |           |          |          | ЦНИИЭП ЖИЛИЩА              |      |        |

| № СТРОКИ | НАИМЕНОВАНИЕ МАТЕРИАЛА И ЕДИНИЦА ИЗМЕРЕНИЯ | КОД       |          | КОД И МАРКА ИЗДЕЛИЯ. КОЛИЧЕСТВО НА МАРКУ |                               |                               |                                |                                |                                |                               |                               |                               |                                |                                |                                |                                |                                |
|----------|--|-----------|----------|--|-------------------------------|-------------------------------|--------------------------------|--------------------------------|--------------------------------|-------------------------------|-------------------------------|-------------------------------|--------------------------------|--------------------------------|--------------------------------|--------------------------------|--------------------------------|
|          |  | МАТЕРИАЛА | ЕД. ИЗМ. | 58 9121 2611<br>2ЛП 22.12-4-к            | 58 9121 2614<br>2ЛП 22.15-4-к | 58 9121 2617<br>2ЛП 22.18-4-к | 58 9121 2620<br>2ЛП 22.128-4-к | 58 9121 2623<br>2ЛП 22.158-4-к | 58 9121 2626<br>2ЛП 22.188-4-к | 58 9121 2704<br>2ЛП 25.12-4-к | 58 9121 2707<br>2ЛП 25.15-4-к | 58 9121 2707<br>2ЛП 25.18-4-к | 58 9121 2710<br>2ЛП 25.128-4-к | 58 9121 2713<br>2ЛП 25.158-4-к | 58 9121 2716<br>2ЛП 25.188-4-к | 58 9121 2719<br>2ЛП 25.18-4-кк | 58 9121 2719<br>2ЛП 25.18-4-кк |
| 1        | <u>АРМАТУРНЫЕ ИЗДЕЛИЯ</u>                  |           |          |  |                               |                               |                                |                                |                                |                               |                               |                               |                                |                                |                                |                                |                                |
| 2        | Сталь класса А-I ГОСТ 5781-82, кг          | 093 011   | 166      | 2,24                                     | 2,24                          | 2,24                          | 2,24                           | 2,24                           | 2,24                           | 2,24                          | 2,24                          | 2,24                          | 2,24                           | 2,24                           | 2,24                           | 2,24                           | 2,24                           |
| 3        | Сталь класса А-III ГОСТ 5781-82, кг        | 093 004   | 166      | 3,98                                     | 4,56                          | 5,98                          | 4,01                           | 4,56                           | 5,98                           | 5,1                           | 8,06                          | 10,92                         | 5,1                            | 8,06                           | 10,92                          | 10,92                          | 10,92                          |
| 4        | Сталь класса Вр-I ГОСТ 6727-80, кг         | 121 301   | 166      | 10,02                                    | 11,53                         | 12,3                          | 10,02                          | 11,53                          | 12,3                           | 11,32                         | 11,83                         | 12,3                          | 11,32                          | 11,83                          | 12,3                           | 12,92                          | 12,92                          |
| 5        | ОБЩИЙ РАСХОД СТАЛИ, КГ                     | -         | 166      | 16,27                                    | 18,33                         | 20,52                         | 16,27                          | 18,33                          | 20,52                          | 18,66                         | 22,13                         | 25,46                         | 18,66                          | 22,13                          | 25,46                          |                                |                                |
| 6        | ОБЩИЙ РАСХОД СТАЛИ, ПРИВЕДЕН-              |           |          |  |                               |                               |                                |                                |                                |                               |                               |                               |                                |                                |                                |                                |                                |
| 7        | НЫЙ К КЛАССУ А-I, КГ                       | -         | 166      | 22,7                                     | 25,71                         | 28,87                         | 22,7                           | 25,71                          | 28,87                          | 26,17                         | 31,16                         | 35,94                         | 26,17                          | 31,16                          | 35,94                          | 36,85                          | 36,85                          |
| 8        | БЕТОН МАРКИ М200, м <sup>3</sup>           |           | 113      | 0,36                                     | 0,413                         | 0,467                         | 0,367                          | 0,42                           | 0,474                          | 0,402                         | 0,462                         | 0,521                         | 0,41                           | 0,47                           | 0,529                          | 0,509                          | 0,509                          |
| 9        | БЕТОН ДЕКОРАТИВНЫЙ МАРКИ                   |           |          |  |                               |                               |                                |                                |                                |                               |                               |                               |                                |                                |                                |                                |                                |
| 10       | М200, м <sup>3</sup>                       |           | 113      | 0,054                                    | 0,067                         | 0,08                          | 0,056                          | 0,069                          | 0,082                          | 0,062                         | 0,076                         | 0,092                         | 0,064                          | 0,079                          | 0,094                          | 0,089                          | 0,089                          |
| 11       | ПОРТЛАНЦЕМЕНТ                              | 573 110   |          |  |                               |                               |                                |                                |                                |                               |                               |                               |                                |                                |                                |                                |                                |
| 12       | М400, т                                    | 573 112   | 168      | 0,122                                    | 0,142                         | 0,161                         | 0,125                          | 0,143                          | 0,164                          | 0,137                         | 0,159                         | 0,181                         | 0,14                           | 0,162                          | 0,184                          | 0,176                          | 0,176                          |

|                        |           |  |      |
|------------------------|-----------|--|------|
| 1.152.1-8.1 00 000 ВРМ |           |  |      |
| МАС. ОТД.              | РОСЫНСКИЙ |  | 9.87 |
| М.А. КОНСТР.           | ПАЛЬМАН   |  | 9.87 |
| ГИП                    | КЛЕПИКОВА |  | 9.87 |
| РЧК ГР.                | ГОРЛОВА   |  | 9.87 |
| ПРОВЕРКА               | КЛЕПИКОВА |  | 9.87 |
| РАЗРАБ.                | ГОРЛОВА   |  | 9.87 |

ВЕДОМОСТЬ РАСХОДА  
МАТЕРИАЛОВ

|        |      |        |
|--------|------|--------|
| СТАДИЯ | ЛИСТ | ЛИСТОВ |
| Р      | 1    | 1      |

ЦНИИЭП ЖИЛИЩА