

Типовая документация на строительные системы  
и изделия зданий и сооружений

Серия 3.503.1-53

Устои и промежуточные опоры под пролетные строения  
длиной 12, 15, 18, 24 и 33 м для автодорожных мостов  
под нагрузку от автомобилей-самосвалов БелАЗ-540

Выпуск 1

Сварные железобетонные изделия

Рабочие чертежи

17051/01  
цена 3-08

ТИПОВАЯ ДОКУМЕНТАЦИЯ НА СТРОИТЕЛЬНЫЕ СИСТЕМЫ  
И ИЗДЕЛИЯ ЗДАНИЙ И СООРУЖЕНИЙ

Серия 3.503.1-53

УСТОИ И ПРОМЕЖУТОЧНЫЕ ОПОРЫ ПОД ПРОЛЕТНЫЕ СТРОЕНИЯ  
ДЛИНОЙ 12, 15, 18, 24 и 33 м ДЛЯ АВТОДОРОЖНЫХ МОСТОВ  
ПОД НАГРУЗКУ ОТ АВТОМОБИЛЕЙ-САМОСВАЛОВ БелАЗ-540

Выпуск 1

СБОРНЫЕ ЖЕЛЕЗОБЕТОННЫЕ ИЗДЕЛИЯ

РАБОЧИЕ ЧЕРТЕЖИ

РАЗРАБОТАНЫ ИНСТИТУТОМ ПромтрансНИИпроект  
ГЛАВНЫЙ ИНЖЕНЕР ИНСТИТУТА *С.Д. Чубаров* С.Д. Чубаров  
ГЛАВНЫЙ ИНЖЕНЕР ПРОЕКТА *В.В. Дашкевич* В.В. Дашкевич

УТВЕРЖДЕНЫ ГОССТРОЕМ СССР  
ПРОТОКОЛ № 58 ОТ 4 АВГУСТА 1980 Г.  
ВВЕДЕНЫ В ДЕЙСТВИЕ

ИНСТИТУТОМ ПромтрансНИИпроект  
ПРИКАЗ № 361 ОТ 17 НОЯБРЯ 1980 Г.

Выпуск 1

№№ п/п	Обозначение	Наименование	№ стр.
1	3.503.1-53.1-00ВД	Ведомость ссылочных документов	4
2	3.503.1-53.1-00ТО	Техническое описание	5
3	3.503.1-53.1-1	Блок фундамента (24Ф-365-5 24Ф-450-5; 33Ф-450-5; 24Ф-450-7;	
	3.503.1-53.1-1 СБ	24Ф-500-7 и 33Ф-500-7)	6-8
4	3.503.1-53.1-2	Блок подколоники (ПК-305-5 и ПК-355-7)	9-10
5	3.503.1-53.1-3	Блок фундамента (210ФК-1; 250ФК-1, 300ФК-1 и 350ФК-1)	11-12
6	3.503.1-53.1-4	Блок фундамента (210ФП-2, 250ФП-2, 300ФП-2 и 350ФП-2)	13-14
7	3.503.1-53.1-5	Блок фундамента (210ФК-2 и 210ФП-4)	15-16
8	3.503.1-53.1-6	Блок фундамента 400ФК-1	17
9	3.503.1-53.1-7	Блок фундамента (450ФК-1 450ФК-2, 500ФК-1 и 500ФК-2)	18-19

Разраб. Табрина В.А.  
Проб. бойцова Е.  
Директор Дашкевич А.

Содержание

Страниц	Лист	Листов
Р	1	4

ПРОМТРАНСИИПРОЕКТ  
2, Москва

2

№№ п/п	Обозначение	Наименование	№ стр.
10	3.503.1-53.1-8	Блок фундамента (400ФП-2, 3.503.1-53.1-8 СБ	20-21
11	3.503.1-53.1-9	Блок стайки (8-28 СБ-520 и 3.503.1-53.1-9 СБ	22
12	3.503.1-53.1-10	Блок стайки (12-32 СБ-720 и 3.503.1-53.1-10 СБ	23
13	3.503.1-53.1-11	Блок стенки (50СП-5Б, 50СП-5 3.503.1-53.1-11 СБ	24-25
14	3.503.1-53.1-12	Блок стенки (50СК-5 и 50СК-7)	26-27
15	3.503.1-53.1-13	Блок стенки (60СП-9Б и 60СП-9 3.503.1-53.1-13 СБ	28-29
16	3.503.1-53.1-14	Блок стенки 60СК-9	30-31
17	3.503.1-53.1-15	Блок стенки (70СП-7Б, 3.503.1-53.1-15 СБ	32-33
18	3.503.1-53.1-16	Блок стенки (70СК-7 и 70СК-9)	34-35
19	3.503.1-53.1-17	Блок стенки 60СП-9	36-37
20	3.503.1-53.1-18	Блок стенки 60СЗ-4	38-39
21	3.503.1-53.1-19	Блок стенки 60СП-9	40-41

Шифр по плану Подпись и дата Взам. инвент.

Лист

2

Выпуск 1

№№ п/п	Обозначение	Наименование	№№ стр.
22	3.503.1-53.1-20	Блок стенки 70СПП-9	
	3.503.1-53.1-20СБ		42-43
23	3.503.1-53.1-21	Блок стенки 70СЗ-4	
	3.503.1-53.1-21СБ		44-45
24	3.503.1-53.1-22	Блок стенки 70СКП-9	
	3.503.1-53.1-22СБ		46-47
25	3.503.1-53.1-23	Блок насадки Н-1	
	3.503.1-53.1-23СБ		48-49
26	3.503.1-53.1-24	Блок насадки (Н-2, Н-3, Н-4)	
	3.503.1-53.1-24СБ	Н-5, Н-6 и Н-7)	50-51
27	3.503.1-53.1-25	Блок насадки (Н-8, Н-9 и Н-10)	
	3.503.1-53.1-25СБ		52-53
28	3.503.1-53.1-26	Блок ригеля (15Р-5 и 24Р-5)	
	3.503.1-53.1-26СБ		54-55
29	3.503.1-53.1-27	Блок ригеля Р-9	
	3.503.1-53.1-27СБ		56
30	3.503.1-53.1-28	Блок ригеля 33Р-50	
	3.503.1-53.1-28СБ		57-58
31	3.503.1-53.1-29	Блок ригеля Р-90	
	3.503.1-53.1-29СБ		59
32	3.503.1-53.1-30	Блок ригеля (15Р-3 и 24Р-3)	
	3.503.1-53.1-30СБ		60
33	3.503.1-53.1-31	Блок ригеля 33Р-30	
	3.503.1-53.1-31СБ		61
34	3.503.1-53.1-32	Блок шкафной стенки	
	3.503.1-53.1-32СБ	(90Ш-2 и 120Ш-2)	62-63
35	3.503.1-53.1-33	Блок шкафной стенки 170Ш-2	
	3.503.1-53.1-33СБ		64-65

Лист  
3

№№ п/п	Обозначение	Наименование	№№ стр.
36	3.503.1-53.1-34	Блок шкафной стенки	
	3.503.1-53.1-34СБ	(90Ш-3 и 120Ш-3)	66-67
37	3.503.1-53.1-35	Блок шкафной стенки 170Ш-3	
	3.503.1-53.1-35СБ		68-69
38	3.503.1-53.1-36	Блок открылка 90К	
	3.503.1-53.1-36СБ		70
39	3.503.1-53.1-37	Блок открылка 120К	
	3.503.1-53.1-37СБ		71
40	3.503.1-53.1-38	Блок открылка 170К	
	3.503.1-53.1-38СБ		72
41	3.503.1-53.1-39	Блок переходной плиты	
	3.503.1-53.1-39СБ	(П-1 и П-2)	73
42	3.503.1-53.1-40	Блок переходной плиты П-3	
	3.503.1-53.1-40СБ		74
43	3.503.1-53.1-41	Блок лежняя (Л-1 и Л-2)	
	3.503.1-53.1-41СБ		75
44	3.503.1-53.1-008С	Выборка стали на блоки	
		устав Нк=3,5 и 7м	76-77
45	3.503.1-53.1-008С	Выборка стали на блоки	
		опор промежуточных Нк=5и3м	78-79

Указ № 17 года. Пункты 1 и 2 статьи 104, 105, 106, 107, 108, 109, 110, 111, 112, 113, 114, 115, 116, 117, 118, 119, 120, 121, 122, 123, 124, 125, 126, 127, 128, 129, 130, 131, 132, 133, 134, 135, 136, 137, 138, 139, 140, 141, 142, 143, 144, 145, 146, 147, 148, 149, 150, 151, 152, 153, 154, 155, 156, 157, 158, 159, 160, 161, 162, 163, 164, 165, 166, 167, 168, 169, 170, 171, 172, 173, 174, 175, 176, 177, 178, 179, 180, 181, 182, 183, 184, 185, 186, 187, 188, 189, 190, 191, 192, 193, 194, 195, 196, 197, 198, 199, 200, 201, 202, 203, 204, 205, 206, 207, 208, 209, 210, 211, 212, 213, 214, 215, 216, 217, 218, 219, 220, 221, 222, 223, 224, 225, 226, 227, 228, 229, 230, 231, 232, 233, 234, 235, 236, 237, 238, 239, 240, 241, 242, 243, 244, 245, 246, 247, 248, 249, 250, 251, 252, 253, 254, 255, 256, 257, 258, 259, 260, 261, 262, 263, 264, 265, 266, 267, 268, 269, 270, 271, 272, 273, 274, 275, 276, 277, 278, 279, 280, 281, 282, 283, 284, 285, 286, 287, 288, 289, 290, 291, 292, 293, 294, 295, 296, 297, 298, 299, 300, 301, 302, 303, 304, 305, 306, 307, 308, 309, 310, 311, 312, 313, 314, 315, 316, 317, 318, 319, 320, 321, 322, 323, 324, 325, 326, 327, 328, 329, 330, 331, 332, 333, 334, 335, 336, 337, 338, 339, 340, 341, 342, 343, 344, 345, 346, 347, 348, 349, 350, 351, 352, 353, 354, 355, 356, 357, 358, 359, 360, 361, 362, 363, 364, 365, 366, 367, 368, 369, 370, 371, 372, 373, 374, 375, 376, 377, 378, 379, 380, 381, 382, 383, 384, 385, 386, 387, 388, 389, 390, 391, 392, 393, 394, 395, 396, 397, 398, 399, 400, 401, 402, 403, 404, 405, 406, 407, 408, 409, 410, 411, 412, 413, 414, 415, 416, 417, 418, 419, 420, 421, 422, 423, 424, 425, 426, 427, 428, 429, 430, 431, 432, 433, 434, 435, 436, 437, 438, 439, 440, 441, 442, 443, 444, 445, 446, 447, 448, 449, 450, 451, 452, 453, 454, 455, 456, 457, 458, 459, 460, 461, 462, 463, 464, 465, 466, 467, 468, 469, 470, 471, 472, 473, 474, 475, 476, 477, 478, 479, 480, 481, 482, 483, 484, 485, 486, 487, 488, 489, 490, 491, 492, 493, 494, 495, 496, 497, 498, 499, 500, 501, 502, 503, 504, 505, 506, 507, 508, 509, 510, 511, 512, 513, 514, 515, 516, 517, 518, 519, 520, 521, 522, 523, 524, 525, 526, 527, 528, 529, 530, 531, 532, 533, 534, 535, 536, 537, 538, 539, 540, 541, 542, 543, 544, 545, 546, 547, 548, 549, 550, 551, 552, 553, 554, 555, 556, 557, 558, 559, 560, 561, 562, 563, 564, 565, 566, 567, 568, 569, 570, 571, 572, 573, 574, 575, 576, 577, 578, 579, 580, 581, 582, 583, 584, 585, 586, 587, 588, 589, 590, 591, 592, 593, 594, 595, 596, 597, 598, 599, 600, 601, 602, 603, 604, 605, 606, 607, 608, 609, 610, 611, 612, 613, 614, 615, 616, 617, 618, 619, 620, 621, 622, 623, 624, 625, 626, 627, 628, 629, 630, 631, 632, 633, 634, 635, 636, 637, 638, 639, 640, 641, 642, 643, 644, 645, 646, 647, 648, 649, 650, 651, 652, 653, 654, 655, 656, 657, 658, 659, 660, 661, 662, 663, 664, 665, 666, 667, 668, 669, 670, 671, 672, 673, 674, 675, 676, 677, 678, 679, 680, 681, 682, 683, 684, 685, 686, 687, 688, 689, 690, 691, 692, 693, 694, 695, 696, 697, 698, 699, 700, 701, 702, 703, 704, 705, 706, 707, 708, 709, 710, 711, 712, 713, 714, 715, 716, 717, 718, 719, 720, 721, 722, 723, 724, 725, 726, 727, 728, 729, 730, 731, 732, 733, 734, 735, 736, 737, 738, 739, 740, 741, 742, 743, 744, 745, 746, 747, 748, 749, 750, 751, 752, 753, 754, 755, 756, 757, 758, 759, 760, 761, 762, 763, 764, 765, 766, 767, 768, 769, 770, 771, 772, 773, 774, 775, 776, 777, 778, 779, 780, 781, 782, 783, 784, 785, 786, 787, 788, 789, 790, 791, 792, 793, 794, 795, 796, 797, 798, 799, 800, 801, 802, 803, 804, 805, 806, 807, 808, 809, 810, 811, 812, 813, 814, 815, 816, 817, 818, 819, 820, 821, 822, 823, 824, 825, 826, 827, 828, 829, 830, 831, 832, 833, 834, 835, 836, 837, 838, 839, 840, 841, 842, 843, 844, 845, 846, 847, 848, 849, 850, 851, 852, 853, 854, 855, 856, 857, 858, 859, 860, 861, 862, 863, 864, 865, 866, 867, 868, 869, 870, 871, 872, 873, 874, 875, 876, 877, 878, 879, 880, 881, 882, 883, 884, 885, 886, 887, 888, 889, 890, 891, 892, 893, 894, 895, 896, 897, 898, 899, 900, 901, 902, 903, 904, 905, 906, 907, 908, 909, 910, 911, 912, 913, 914, 915, 916, 917, 918, 919, 920, 921, 922, 923, 924, 925, 926, 927, 928, 929, 930, 931, 932, 933, 934, 935, 936, 937, 938, 939, 940, 941, 942, 943, 944, 945, 946, 947, 948, 949, 950, 951, 952, 953, 954, 955, 956, 957, 958, 959, 960, 961, 962, 963, 964, 965, 966, 967, 968, 969, 970, 971, 972, 973, 974, 975, 976, 977, 978, 979, 980, 981, 982, 983, 984, 985, 986, 987, 988, 989, 990, 991, 992, 993, 994, 995, 996, 997, 998, 999, 1000

Лист  
4

№№ п/п	Обозначение	Наименование
1	ТП 101-76	Технические правила по экономному расходованию основных строительных материалов
2	ГОСТ 103-76	Полоса стальная горячекатаная
3	ГОСТ 380-71*	Сортмент Сталь углеродистая обыкновенного качества
4	ГОСТ 2.113-75*	Марки и общие технические требования Единая система конструкторской документации. Групповые и базовые конструкторские документы
5	ГОСТ 14098-68	Соединения сварные арматуры железобетонных изделий и конструкций. Контактная и банная сварка
6	ГОСТ 4795-68	Бетон гидротехнический
7	ГОСТ 4797-69*	Технические требования бетон гидротехнический. Технические требования к материалам для его приготовления
8	ГОСТ 5264-69	Швы сварных соединений. Ручная электродугвая сварка. Основные типы и конструктивные элементы
9	ГОСТ 5781-75	Сталь горячекатаная для армирования железобетонных конструкций
10	ГОСТ 6113-75*	Сталь углеродистая и низколегированная конструкционная для мостостроения.
11	ГОСТ 9467-75	Марки и технические требования Электроды покрытые металлические
3. 503.1-53.1-00ВД		
Разраб. Проб. Планир.	Затока Бойцова Вашкевич	Ведомость ссылочных документов Стадия Р Лист 1 Листов 2 ПРОМТРАНСНИИПРОЕКТ г. Москва

№№ п/п групп, подгрупп и статьи. Встречные п/п

№№ п/п	Обозначение	Наименование
		для ручной дугвой сварки конструкционных и теплоустойчивых сталей
12	СН и ПП-А.6-72	Строительная климатология и геофизика
13	СН и ПП-4-79	Техника безопасности в строительстве
14	СН и ПП-43-75	Мосты и трубы. Правила производства и приемки работ.
15	СН и ПП-Д.7-62*	Мосты и трубы. Нормы проектирования
16	СН 200-62	Технические условия проектирования железнодородных, автодородных и городских мостов и труб.
17	СН 365-67	Указания по проектированию железобетонных и бетонных конструкций железнодородных, автодородных и городских мостов и труб
18	СН 393-78	Указания по сварке соединений арматуры и закладных деталей железобетонных конструкций
19	СН 65-76	Инструкция по защите железобетонных конструкций от коррозии, вызываемой блуждающими токами при применении пролетных строений на путепроводах через электрифицированные пути.
3. 503.1-53.1-00ВД		
		Лист 2

Выпуск 1

В настоящем выпуске приведены сборные железобетонные изделия.

### 1. М а т е р и а л ы

1.1. Для изготовления сборных блоков опор применяется гидротехнический бетон по ГОСТ 4795-69 марки 300.

Марка бетона по морозостойкости (Мрз) для районов со среднемесячной температурой наиболее холодного месяца минус 15°С и выше принимается не менее 200, ниже минус 15°С - не менее 300 в соответствии с требованием СН 365-67.

1.2. Условие приготовления бетона предусмотрено по группе А в соответствии с таблицей 1 СН 365-67.

1.3. Цемент и заполнители для бетона сборных конструкций должны удовлетворять требованиям нормативных документов, приведенных в помещаемой ниже таблице.

Наименование компонентов	Нормативные документы
Цемент	СНИП III-43-75 п.ч.22, табл.3 и 4 с учетом условий применения по табл.3 ГОСТ 4797-69*
Крупный заполнитель	СН и П III-43-75 п.ч.23; ГОСТ 4797-69*
Мелкий заполнитель	СНИИ III-43-75 п.ч.24; ГОСТ 4797-69*
Вода	СНИП III-43-75 п.ч.27; ГОСТ 4797-69*

3.503.1-53.1-00 Т0

Техническое  
описание

СТАНДАРТ Лист 1 Листов 2  
ПРОМТРАНСНИИПРОЕКТ

ГА.УММ.ОБ. Д.ШКОВИЧ  
ГА.ТЕХН. Г.Ф.МТ

1.4. В качестве рабочей арматуры элементов опор, в соответствии с указаниями ТП-101-76, приняты стержни периодического профиля из низколегированной марганцевой горячекатаной стали класса А-III марки 25Г2С по ГОСТ 5781-75. Для армирования элементов с повышенными требованиями по трещиностойкости (стоек, некоторых блоков фундамента) применяются стержни периодического профиля из углеродистой горячекатаной стали класса А-II марки В Ст 5 сп 2 по ГОСТ 5781-75.

В качестве распределительной арматуры применяются гладкие стержни из углеродистой горячекатаной стали класса А-I марки В Ст 3 сп 2, В Ст 3 пс 2, В Ст 3 кп 2 по ГОСТ 5781-75.

Для подъемных петель применяются гладкие круглые стержни из углеродистой горячекатаной стали класса А-I марки В Ст 3 сп 2 и В Ст 3 пс 2 по ГОСТ 5781-75.

Для закладных изделий применяется полосовая сталь по ГОСТ 103-76 марки 16Д по ГОСТ 6713-75\*

Химический состав арматурных углеродистых сталей должен соответствовать ГОСТ 380-71ж.

Марку стали, которые следует применять при изготовлении арматурных и закладных изделий, стropовочных петель в зависимости от расчетной температуры района эксплуатации сооружения, приведены в выпусках 0;2и4 настоящей серии.

Плоские сетки и каркасы собираются в пространственные каркасы перед установкой в опалубочные формы. Совместная их работа обеспечивается постановкой хвосток между ними, которые привариваются к стержням сеток при помощи сварочных клещей или крепятся вязальной проволокой.

Защитный слой бетона обеспечивается установкой в опалубочных формах бетонных кубиков

№, № подл. Получен в БИРА 1980г. УДК 62

3.503.1-53.1-00 Т0

Лист 2

Формат	Зона	Пос.	Обозначение	Наименование	Кол. на исполн.						3.503.1-53.1-1	Примечание
					-	01	02	03	04	05		
				<u>Документация</u>								
12Г			3.503.1-53.1-1 СБ	Сборочный чертеж	X	X	X	X	X	X		
12Г			3.503.1-53.1-00 ВС	Выборка стали	X	X	X	X	X	X		
11В			3.503.1-53.1-00 ТО	Техническое описание	X	X	X	X	X	X		
				<u>Сборочные единицы</u>								
11В	1		3.503.1-53.2-20	Сетка арматурная С1	1							
11В	2		3.503.1-53.2-20	Сетка арматурная С1	1							
11В	1		-01	Сетка арматурная С2		1						
11В	2		-02	Сетка арматурная С3		1		1				
11В	1		-03	Сетка арматурная С4				1				
11В	2		-04	Сетка арматурная С5				1				
11В	1		-05	Сетка арматурная С6					1			
11В	1		-06	Сетка арматурная С7						1		

			3.503.1-53.1-1			
Разраб.	Заточка	<i>[подпись]</i>	Блок фундамента. (24Ф-365-5; 24Ф-450-5; 33Ф-450-5; 24Ф-450-7; 24Ф-500-7 и 33Ф-500-7)	Стандия	Лист	Листов
Проб.	Подпись	<i>[подпись]</i>		Р	1	4
Гл.инж.пр.	Дашкевич	<i>[подпись]</i>		ПРОМТРАНСНИПРОЕКТ г. Москва		
Гл.техн.	Гафт	<i>[подпись]</i>				
Нач. отд.	Каташев	<i>[подпись]</i>				

Копировал

Формат 11Г

ШНВ № подл. Подпись и дата. Взам. инв. №

Формат	Зона	Пос.	Обозначение	Наименование	Кол. на исполн.						3.503.1-53.1-1	Примечание
					-	01	02	03	04	05		
11В	2		-07	Сетка арматурная С8					1			
11В	1		-08	Сетка арматурная С9						1		
11В	2		-09	Сетка арматурная С10						1		
11В	3		3.503.1-53.2-21	Сетка арматурная С11	1	1						
11В	4		-01	Сетка арматурная С12	1	1						
11В	3		-02	Сетка арматурная С13				1				
11В	4		-03	Сетка арматурная С14				1				
11В	3		-04	Сетка арматурная С15				1	1			
11В	4		-05	Сетка арматурная С16				1	1			
11В	3		-06	Сетка арматурная С17						1		
11В	4		-07	Сетка арматурная С18						1		
11В	5		3.503.1-53.2-22	Сетка арматурная С19	8	8		8	8			
11В	5		-01	Сетка арматурная С20				8		8		
				<u>Детали</u>								
11В	6		3.503.1-53.2-45	Стяжка	12	12		12	12			
11В	6		-01	Стяжка				12		12		
11В	7		3.503.1-53.2-48-05	Петля стропобочная	4	4	4	4				
11В	7		-06	Петля стропобочная					4	4		

Формат Зона	Лист	Обозначение	Наименование	Кол. на исполн.						3.503.1-53.1-1		Примечание
				-	01	02	03	04	05			
			<u>Отвержни отдельные</u>									
Б4	8	3.503.1-53.1-1.1	Ф10 А-II ГОСТ 5781-75, ρ=1840	2	2							2,3 кг
Б4	8	3.503.1-53.1-1.2	Ф10 А-III ГОСТ 5781-75, ρ=1840			2						2,3 кг
Б4	8	3.503.1-53.1-1.3	Ф10 А-II ГОСТ 5781-75, ρ=2340				2	2				2,9 кг
Б4	8	3.503.1-53.1-1.4	Ф10 А-III ГОСТ 5781-75, ρ=2340						2			2,9 кг
Б4	9	3.503.1-53.1-1.5	Ф10 А-II ГОСТ 5781-75, ρ=1040	2	2							1,3 кг
Б4	9	3.503.1-53.1-1.6	Ф10 А-III ГОСТ 5781-75, ρ=1040			2						1,3 кг
Б4	9	3.503.1-53.1-1.7	Ф10 А-II ГОСТ 5781-75, ρ=1540				2	2				1,9 кг
Б4	9	3.503.1-53.1-1.8	Ф10 А-III ГОСТ 5781-75, ρ=1540						2			1,9 кг
			<u>Материалы</u>									
			Бетон гидротехничес- кий ГОСТ 4795-68, марки 300	4,7	5,3	5,3	5,7	6,1	6,1			м <sup>3</sup>

3.503.1-53.1-1

Лист  
3

Копировал

Формат 11r

Формат Зона	Лист	Обозначение	Наименование	Кол. на исполн.						3.503.1-53.1-1		Примечание
				-	01	02	03	04	05			

3.503.1-53.1-1

Лист  
4

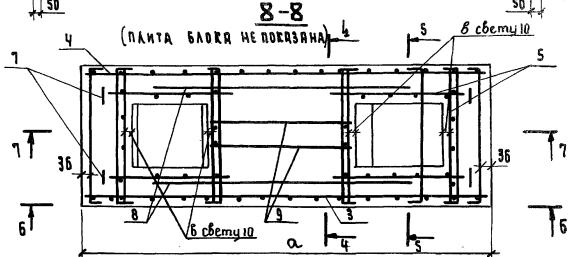
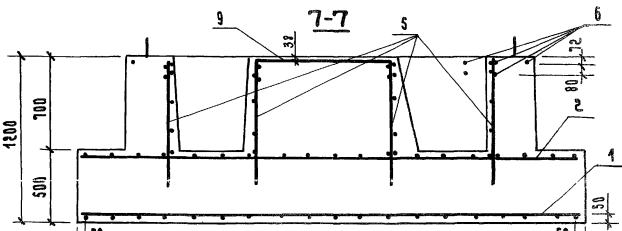
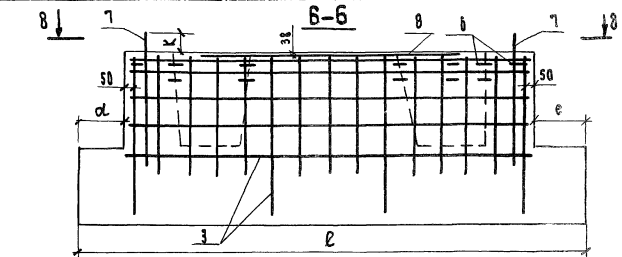
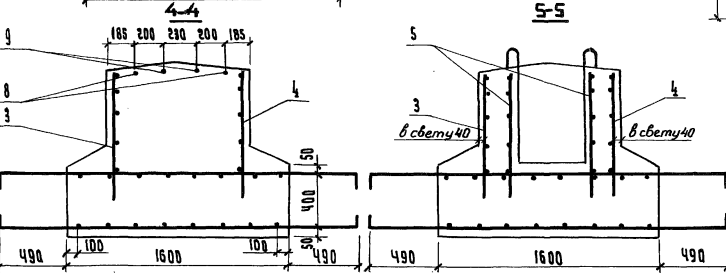
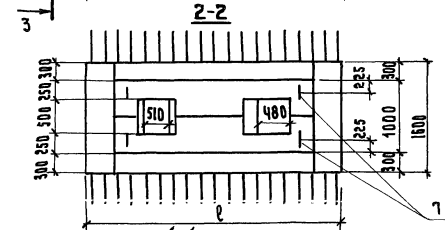
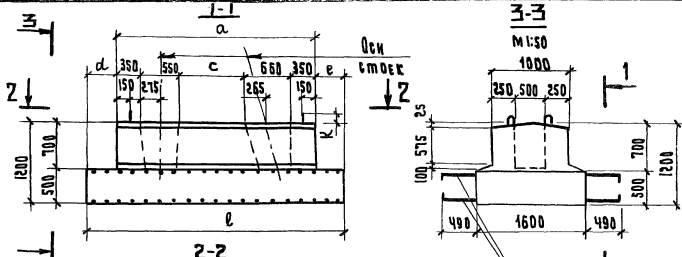
Копировал

Формат 11r

2



Выпуск 1



ОБОЗНАЧЕНИЕ	Марка	l, мм	a, мм	с, мм	d, мм	e, мм	k, мм	Масса, кг
3.503.1-53.1-1	24Ф-365-5	3650	2950	1040	350	350	140	11.8
-01	24Ф-450-5	4500	2950	1040	1000	550	140	13.2
-02	33Ф-450-5	4500	2950	1040	1000	550	140	13.2
-03	24Ф-460-7	4600	3450	1540	525	525	140	14.2
-04	24Ф-500-7	5000	3450	1540	1000	550	150	15.2
-05	33Ф-500-7	5000	3450	1540	1000	550	150	15.2

РАЗРБ.	ЭТОР	МАСШ.
ГЛАВН. ОП.	БОШКОВА	1:50
СА. ТЕХН.	СЛОТ	
ИЗЧ. ОТД.	КАТАШЕВ	

3.503.1-53.1-1 СБ		
Вид	Масса	Масштаб
Р	см. ТАБЛ.	1:25
Лист	Листов 1	
ПРОМТРАНСНИПРОЕКТ г. Москва		

ИЗМ. № 0001. ПОИЩЕНО И ЗАТ. Т. БОШКОВА

Формат Зона	Поз.	Обозначение	Наименование	Кол. на исполн. 3.503.1-53.1-2						Примечание
				-	01					
			<u>Документация</u>							
12Г		3.503.1-53.1-2 СБ	Сборочный чертеж	Х	Х					
12Г		3.503.1-53.1-00 ВС	Выборка стали	Х	Х					
11В		3.503.1-53.1-00 ТД	Техническое описание	Х	Х					
			<u>Сборочные единицы</u>							
11В	1	3.503.1-53.2-23	Сетка арматурная С21	4						
11В	2	-01	Сетка арматурная С22	6	6					
11В	1	-02	Сетка арматурная С23	4						
			<u>Детали</u>							
11В	3	3.503.1-53.2-45-01	Стяжка	19	19					
11В	4	3.503.1-53.2-48-02	Петля строповочная	4						
11В	4	-03	Петля строповочная	4						

			3.503.1-53.1-2			
Разраб.	Затона	Зю	Блок подколонника (ПК-305-5 и ПК-355-7)	Стадия	Лист	Листов
Проб.	Бойцова	Зю		Р	1	2
П.и.ж.п.	Дашкевич	Зю		ПРОМТРАНСНИИПРОЕКТ г. Москва		
П.техн.	Зарф	Зю				
Нач.отв.	Каташев	Зю				

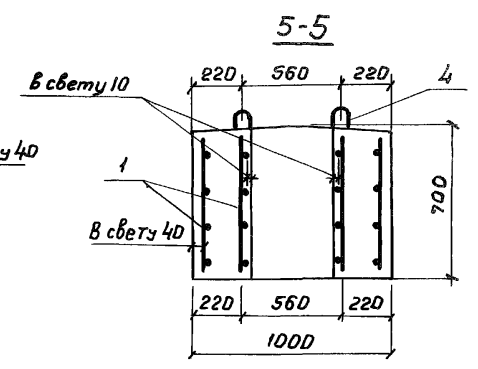
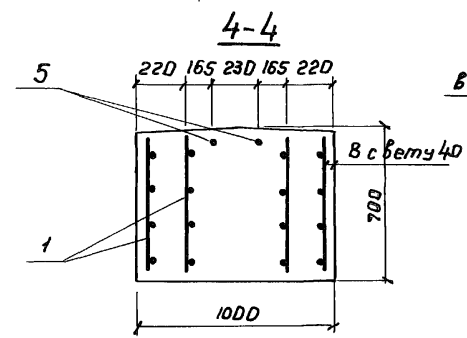
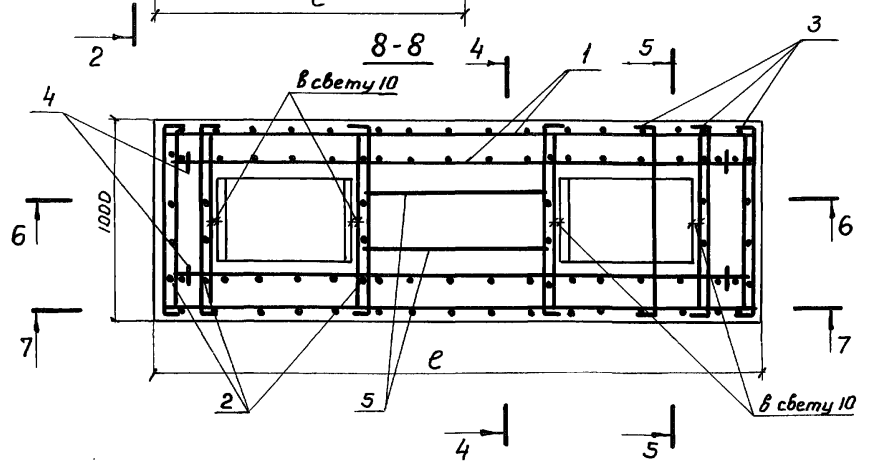
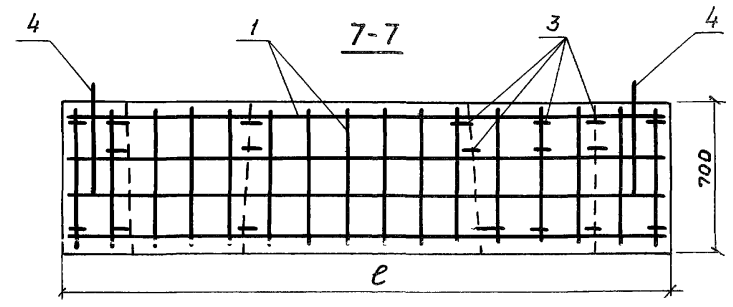
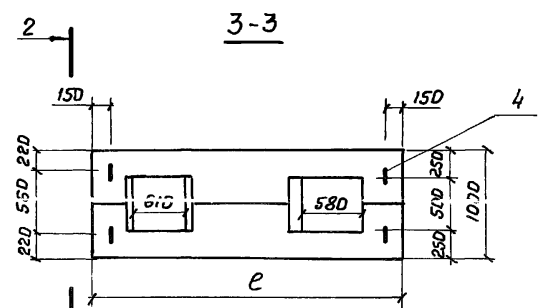
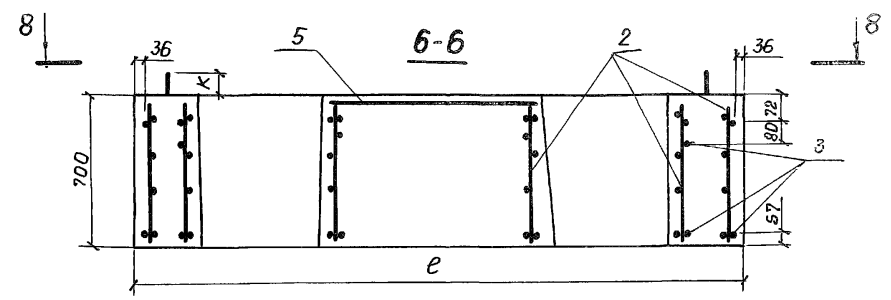
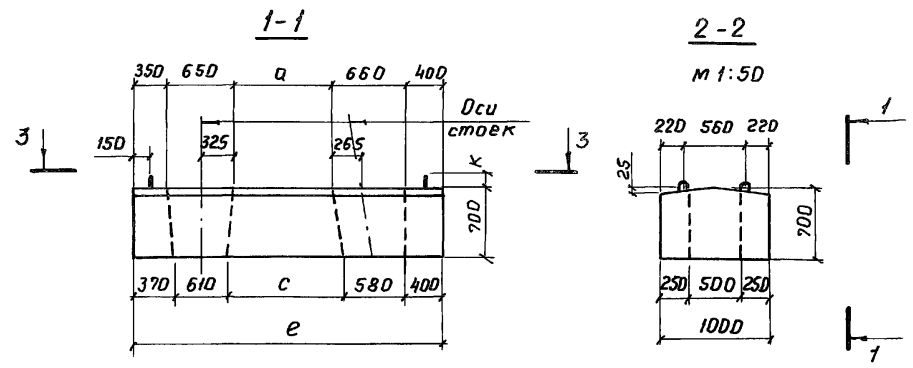
Копировал

Формат 11Г

И№, № подл. | Подпись и дата | Взам. инв. №

Формат Зона	Поз.	Обозначение	Наименование	Кол. на исполн. 3.503.1-53.1-2						Примечание
				-	01					
			<u>Стержни отдельные</u>							
Б4	5	3.503.1-53.1-2.1	Ф10 А-III ГОСТ 5781-75, Е-390	2						1,2 кг
Б4	5	3.503.1-53.1-2.2	Ф10 А-III ГОСТ 5781-75, Е-1490	2						1,8 кг
			<u>Материалы</u>							
			Бетон гидротехнический							
			ГОСТ 4795-68, марки 30Д	1,7	2,0					м <sup>3</sup>

В ВПЛУСК 1



Обозначение	Марка	$e_1$ мм	$a_1$ мм	$c_1$ мм	$K$ мм	Масса, Т
3.503.1-53.1-2	ПК-305-5	3050	990	1090	95	4,3
-01	ПК-355-7	3550	1490	1590	105	5,0

**3.503.1-53.1-2 СБ**

Разраб. Зотова Пров. Митина Инж.пр. Дашкевич Т.техн. Зарт Нач.отд. Каташев			Блок подколоники (ПК-305-5 и ПК-355-7)		Стадия Р	Масса см. табл.	Масштаб 1:25
			Лист	Листов 1		ПРОМТРАНСНИИПРОЕКТ Г. Москва	

Формат Зона	Поз.	Обозначение	Наименование	Кол. на исполн.				3.503.1-53.1-3				Примечание
				-	01	02	03					
<u>Документация</u>												
ИВ		3.503.1-53.1-3 СБ	Сборочный чертеж	×	×	×	×					
ИВ		3.503.1-53.1-00BC	Выборка стали	×	×	×	×					
ИВ		3.503.1-53.1-00TO	Техническое описание	×	×	×	×					
<u>Сборочные единицы</u>												
ИВ	1	3.503.1-53.2-1	Каркас пространств. КР1	1	1	1	1					
ИВ	2	-01	Каркас пространств. КР2	1	1	1	1					
ИВ	3	3.503.1-53.2-24	Сетка арматурная С24	1								
ИВ	4	-02	Сетка арматурная С26	1								
ИВ	3	-04	Сетка арматурная С28		1							
ИВ	4	-06	Сетка арматурная С30		1							
ИВ	3	-08	Сетка арматурная С32			1						
ИВ	3	-10	Сетка арматурная С34				1					

3.503.1-53.1-3		
Разраб. Хромова Пров. Андрианова Гл. инж. Дашкевич гл. техн. Гафт нач. отд. Каташев	Блок фундамента (210 фк-1, 250 фк-1, 300 фк-1 и 350 фк-1)	Стадия Р Лист 1 Листов 2 ПРОМТРАНСНИПРОЕКТ г. Москва

Копировал

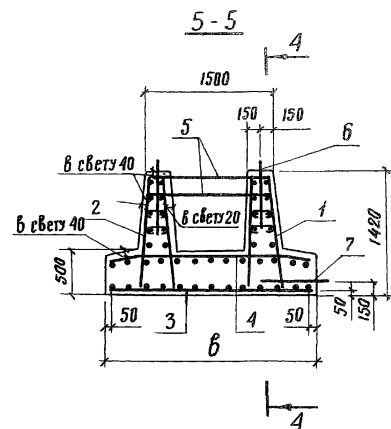
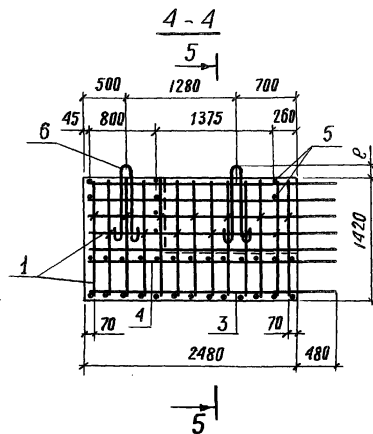
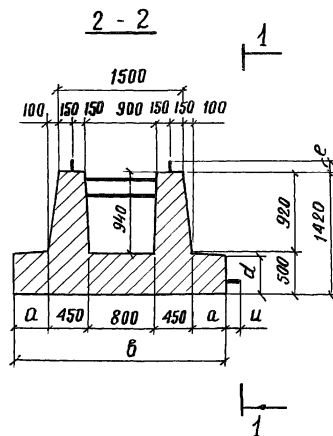
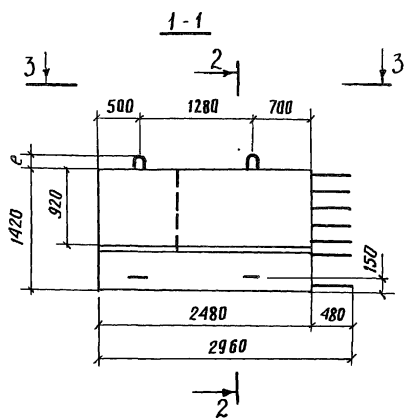
Формат 11Г

Ивв. № подл. подпись и дата. Взам. инв. №

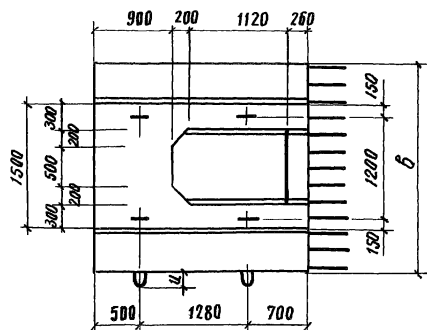
Формат Зона	Поз.	Обозначение	Наименование	Кол. на исполн.				3.503.1-53.1-3				Примечание
				-	01	02	03					
ИВ	4	3.503.1-53.2-25	Сетка арматурная С37			1						
ИВ	4	-02	Сетка арматурная С39				1					
<u>Детали</u>												
ИВ	5	3.503.1-53.2-45-02	Стяжка	8	8	8	8					
ИВ	6	3.503.1-53.2-48-05	Петля строповочная	4	4	4						
ИВ	6	-06	Петля строповочная				4					
ИВ	7	-07	Петля строповочная					2				
<u>Материалы</u>												
Бетон гидротехнический												
гост 4795-68, марки 300				5,0	5,5	5,8	6,4					М <sup>3</sup>

Копировал

Формат 11Г



3-3



Обозначение	Марка	$\alpha$ , мм	$\beta$ , мм	$\alpha$ , мм	$e$ , мм	$u$ , мм	Масса, т
3.503.1-53.1-3	210 ФК-1	200	2100	480	140	-	12,5
- 01	250 ФК-1	400	2500	480	140	-	13,8
- 02	300 ФК-1	650	3000	300	140	-	14,5
- 03	350 ФК-1	900	3500	300	150	160	16,0

			3.503.1-53.1-3 СБ			
			Блок фундамента. (210 ФК-1, 250 ФК-1, 300 ФК-1 и 350 ФК-1)	Таблица	Масса	Масштаб
			Р	см.	табл.	1:50
Разраб.	Храмова	<i>[Signature]</i>				
Проб.	Андрюшова	<i>[Signature]</i>				
Гл.инж.пр.	Дашкевич	<i>[Signature]</i>				
Гл.техн.	Гафт	<i>[Signature]</i>				
Нач. отв.	Каташев	<i>[Signature]</i>				
			Лист	Листов 1		
			ПРОМТРАНСИМПРОЕКТ г. Москва.			

Формат Зона	Лист	Обозначение	Наименование	Кол. на исполн.				3.503.1-53.1-4	Примечание
				-	01	02	03		
			<u>Документация</u>						
1/2Г		3.503.1-53.1-4 СБ	Сборочный чертеж	×	×	×	×		
1/2Г		3.503.1-53.1-00 ВС	Выборка стали	×	×	×	×		
1/8В		3.503.1-53.1-00ТО	Техническое описание	×	×	×	×		
			<u>Сборочные единицы</u>						
1/8В	1	3.503.1-53.1-2-1-02	Каркас пространств. КЛЗ	1	1	1	1		
1/8В	2	-03	Каркас пространств. КЛ4	1	1	1	1		
1/8В	3	3.503.1-53.1-2-2А-01	Сетка арматурная С25	1					
1/8В	4	-03	Сетка арматурная С27	1					
1/8В	3	-05	Сетка арматурная С29		1				
1/8В	4	-07	Сетка арматурная С31		1				
1/8В	3	-09	Сетка арматурная С33			1			
1/8В	3	-11	Сетка арматурная С35				1		

			<b>3.503.1-53.1-4</b>			
Разраб.	Хромова	<i>[подпись]</i>	<b>Блок фундамента</b> (210 фл-2, 250 фл-2, 300 фл-2 и 350 фл-2)	Стадия	Лист	Листов
Проб.	Митина	<i>[подпись]</i>		Р	1	2
Гл. инж. пр.	Дашкевич	<i>[подпись]</i>		<b>ПРОТРАНСНИПРОЕКТ</b> г. Москва		
Гл. техн.	Гафт	<i>[подпись]</i>				
нач. отд.	Каташев	<i>[подпись]</i>				

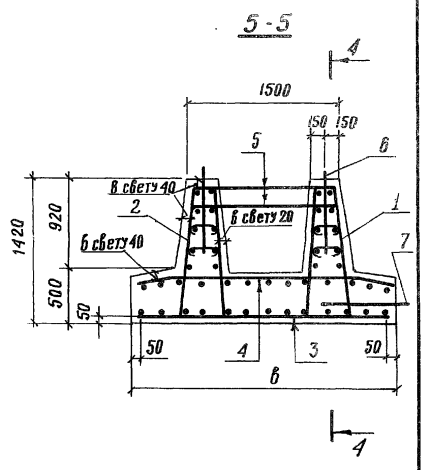
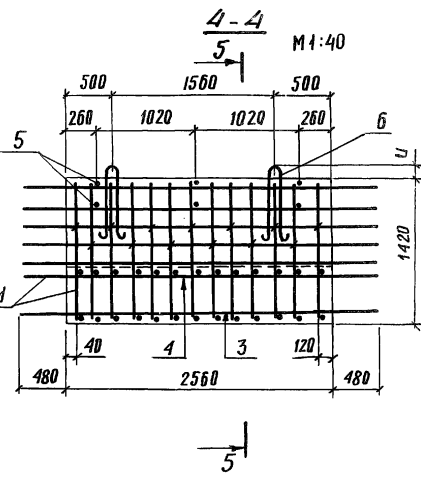
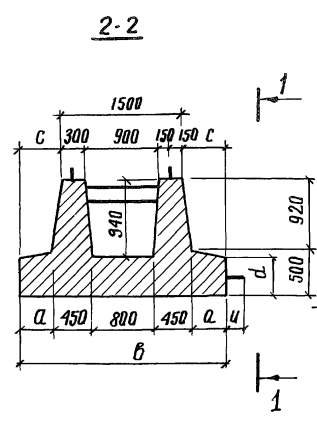
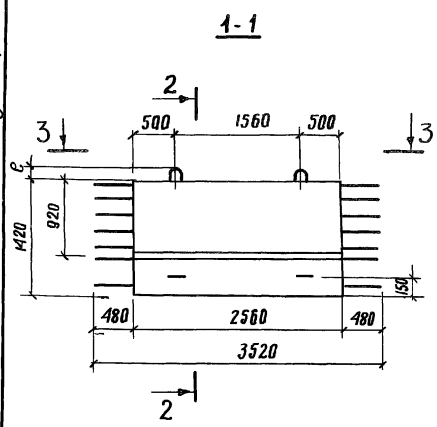
Копировал

Формат 11Г

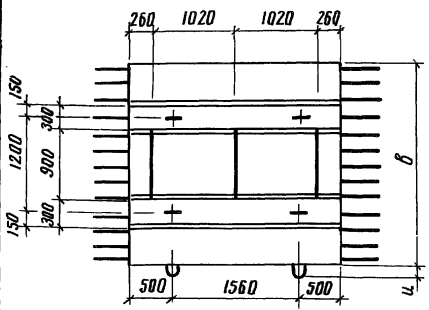
Инв. № подл. Подпись и дата. Взам. инв. №

Формат Зона	Лист	Обозначение	Наименование	Кол. на исполн.				3.503.1-53.1-4	Примечание
				-	01	02	03		
1/8В	4	3.503.1-53.2-25-01	Сетка арматурная С38			1			
1/8В	4	-03	Сетка арматурная С40				1		
			<u>Детали</u>						
1/8В	5	3.503.1-53.2-45-02	Стяжка	6	6	6	6		
1/8В	6	3.503.1-53.2-48-05	Петля строповочная	4	4	4			
1/8В	6	-06	Петля строповочная				4		
1/8В	7	-07	Петля строповочная				2		
			<u>Материалы</u>						
			Бетон гидротехнический ГОСТ 4795-68, марки 300	4,4	4,9	5,3	5,8	М <sup>3</sup>	

Выпуск 1



3-3



Обозначение	Марка	а, мм	б, мм	с, мм	д, мм	е, мм	и, мм	Масса, т
3.503.1-53.1-4	210 ФП-2	200	2100	300	480	140	-	11,0
-01	250 ФП-2	400	2500	500	480	140	-	12,3
-02	300 ФП-2	650	3000	750	300	140	-	13,3
-03	350 ФП-2	900	3500	1000	300	150	160	14,5

			<b>3.503.1-53.1-4 ББ</b>		
			Блок фундамента (210 ФП-2, 250 ФП-2, 300 ФП-2 и 350 ФП-2)		
Разраб.	Храмова	<i>[Signature]</i>	Стация	Масса	Масштаб
Проб.	Андреева	<i>[Signature]</i>	р	см. табл.	1:50
Гл. инж. пр.	Дашкевич	<i>[Signature]</i>	Лист	Листов 1	
Гл. техн.	Гафт	<i>[Signature]</i>	<b>ПРОМТРАНСИПРОЕКТ</b> г. Москва		
Нач. отд.	Каташев	<i>[Signature]</i>			

3.503.1-53.1-5

Формат	Знак	Поз.	Обозначение	Наименование	Кол. на исполн.		3.503.1-53.1-5				Примечание
					-	01					
				<u>Документация</u>							
12г			3.503.1-53.1-5 СБ	Сборочный чертеж	×	×					
12г			3.503.1-53.1-00 BC	Выборка стали	×	×					
11в			3.503.1-53.1-00 TO	Техническое описание	×	×					
				<u>Сборочные единицы</u>							
11в	1		3.503.1-53.2-1-04	Каркас пространственный КП5	1						
11в	2		-05	Каркас пространственный КП6	1						
11в	1		-06	Каркас пространственный КП7	1						
11в	2		-07	Каркас пространственный КП8	1						
11в	3		3.503.1-53.2-24	Сетка арматурная С24	1						
11в	3		-01	Сетка арматурная С25	1						
11в	4		-02	Сетка арматурная С26	1						
11в	4		-03	Сетка арматурная С27	1						

<b>3.503.1-53.1-5</b>			
Разр. в. Храмова	Проект. Андринова	Инж. пр. Дашкевич	Блок фундамента (210 фк-2 и 210 фл-4)
Инж. техн. Гафт	Инж. отв. Каташев		
Копировал			
Формат 11Г			

Стдия	Лист	Листов
Р	1	2

**ПРОМТРАНСИИПРОЕКТ**  
г. Москва

Циф. № подл. | Подпись и дата. | Взам. циф. №

Формат	Знак	Поз.	Обозначение	Наименование	Кол. на исполн.		3.503.1-53.1-5				Примечание
					-	01					
				<u>Детали</u>							
11в	5		3.503.1-53.2-45-04	Стяжка	8	6					
11в	6		3.503.1-53.2-48-05	Петля страховочная	4	4					
				<u>Материалы</u>							
				Бетон гидротехнический							
				ГОСТ 4795-68, марки 300	5,6	4,8					м <sup>3</sup>

**3.503.1-53.1-5**

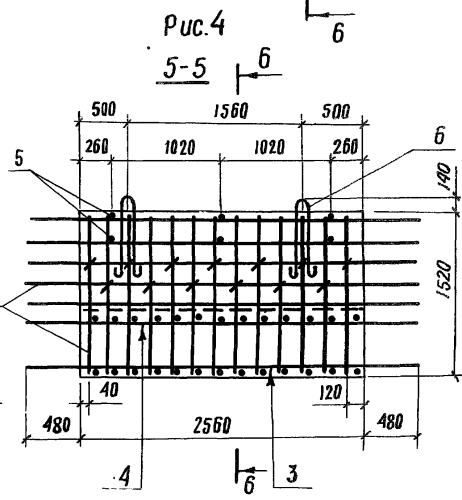
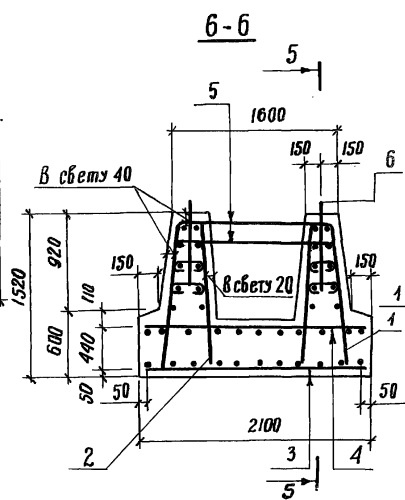
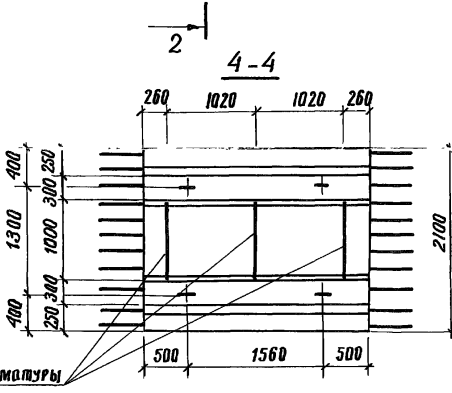
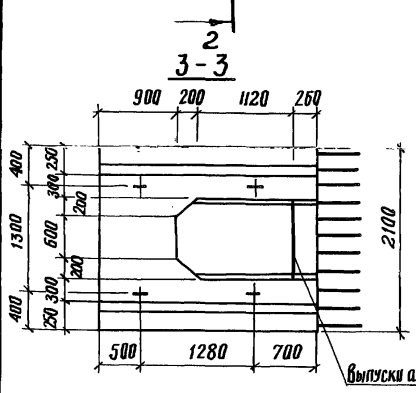
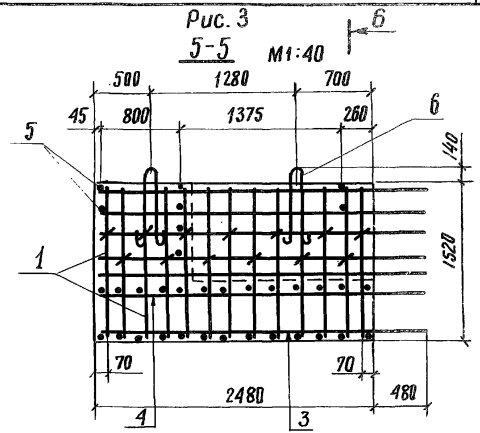
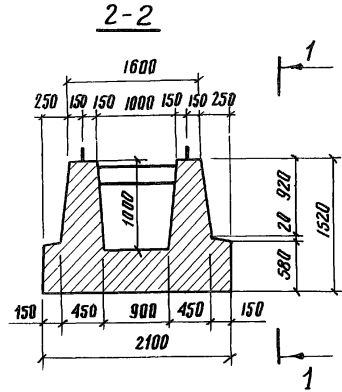
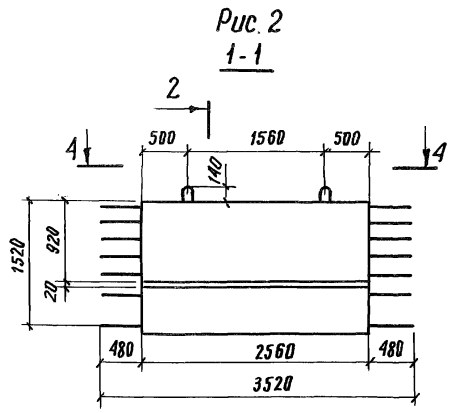
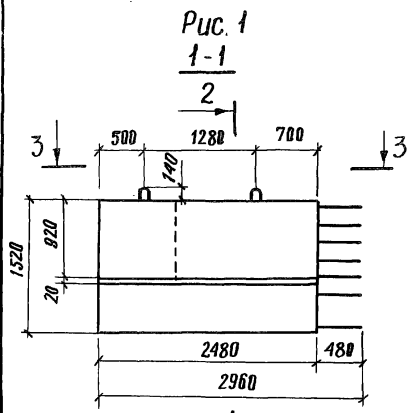
Лист
2

Формат 11Г

Копировал



выпуск 1



Обозначение	Рис.	Марка	Масса, т
3.503.1-53.1-5	1,3	210 ФК-2	14.0
-01	2,4	210 ФП-4	12.0

Разраб.	Хромова	<i>[Signature]</i>
Пров.	Андреева	<i>[Signature]</i>
Гл. инж. пр.	Дашкевич	<i>[Signature]</i>
Гл. техн.	Гафт	<i>[Signature]</i>
Нач. отд.	Каташев	<i>[Signature]</i>

3.503.1-53.1-5 СБ		
Блок фундамента (210 фк-2 и 210 фп-4)		
Стадия	Масса	Масштаб
Р	см. табл.	1:50
Лист	Листов 1	
ПРОМТРАНСИИПРОЕКТ г. Москва		

Выпуск 1

Формат	Этап	Обозначение	Наименование	Кол. на детал.	3.503.1-53.1-6	Примечание
			Документация			
118		3.503.1-53.1-6 СБ	Сборочный чертеж	X		
121		3.503.1-53.1-00BC	Выборка стали	X		
118		3.503.1-53.1-00TO	Техническое описание	X		
			Сборочные единицы			
118	1	3.503.1-53.2-1-08	Каркас пространственный КК9	1		
118	2	-09	Каркас пространственный КК10	1		
118	3	3.503.1-53.2-24-12	Сетка арматурная С.36	1		
118	4	3.503.1-53.2-25-04	Сетка арматурная С.41	1		
			Детали			
118	5	3.503.1-53.2-45-02	Стяжка	8		
118	6	3.503.1-53.2-48-07	Петля стропоочная	8		
			Материалы			
			Бетон гидротехнический			
			ГОСТ 4795-68, марки Б0	7,8		

3.503.1-53.1-6

Стация	Лист	Листов
Р		1
ПРОМТРАНСНИПРОЕКТ г. Москва.		
Формат 1:1		
Копирейл		
Блок фундамента 400 ФК-1		

Шиф. № подл. Подпись и дата. Взам. инв. №

**3.503.1-53.1-6 СБ**

**Блок фундамента  
400 ФК-1**

Стация	Масса	Масштаб
Р	19,5 т	1:50
Лист		Листов 1

**ПРОМТРАНСНИПРОЕКТ**  
г. Москва.

Формат	Зона	Поз.	Обозначение	Наименование	Код. на исполн. 3.503.1-53.1-7				Примечание
					—	01	02	03	
<b>Документация</b>									
12Г			3.503.1-53.1-7 СБ	Сборочный чертёж	Х	Х	Х	Х	
12Г			3.503.1-53.1-00 ВБ	Выборка стали	Х	Х	Х	Х	
11В			3.503.1-53.1-00 ТО	Техническое описание	Х	Х	Х	Х	
<b>Сборочные единицы</b>									
11В	1		3.503.1-53.2-1-08	Каркас пространств. КП9	1				
11В	1		-09	Каркас пространств. КП10		1			
11В	1		-11	Каркас пространств. КП12			1		
11В	1		-12	Каркас пространств. КП13				1	
11В	2		3.503.1-53.2-26-01	Сетка арматурная С43	1				
11В	2		-02	Сетка арматурная С44		1			
11В	2		-04	Сетка арматурная С46			1		
11В	2		-05	Сетка арматурная С47				1	

				3.503.1-53.1-7			
Разрв.	Хромова	<i>Лям</i>	Блок фундамента (450 фк-1, 450 фк-2, 500 фк-1 и 500 фк-2)	Стяжка	Лист	Листов	
Пров.	Андреев	<i>Андреев</i>		Р	1	2	
Т.и.инж.пр.	Дьячков	<i>Дьячков</i>		ПРОМТРАНСИИПРОЕКТ г. Москва			
Т.А.ТЕХН.	Гафм	<i>Гафм</i>					
Нач. отд.	Каташев	<i>Каташев</i>					

Копировал

Формат 11Г

ИНВ. № подл. Подпись и дата Взам. инв. №

Формат	Зона	Поз.	Обозначение	Наименование	Код. на исполн. 3.503.1-53.1-7				Примечание
					—	01	02	03	
11В	3		3.503.1-53.2-27-01	Сетка арматурная С50	1				
11В	3		-02	Сетка арматурная С51		1			
11В	3		-04	Сетка арматурная С53			1		
11В	3		-05	Сетка арматурная С54				1	
<b>Д Е Т А Л И</b>									
11В	4		3.503.1-53.2-45-03	Стяжка	8	8			
11В	4		-05	Стяжка			8	8	
11В	5		3.503.1-53.2-48-05	Петля строповочная	2	2			
11В	5		-06	Петля строповочная			2	2	
11В	6		3.503.1-53.2-47-07	Петля строповочная	1	1			
11В	6		-09	Петля строповочная			1	1	
<b>М а т е р и а л ы</b>									
				Бетон гидротехнический					
				рост 4795-68, марки 300	3.5	3.5	4.1	4.1	м3

3.503.1-53.1-7

Лист  
2

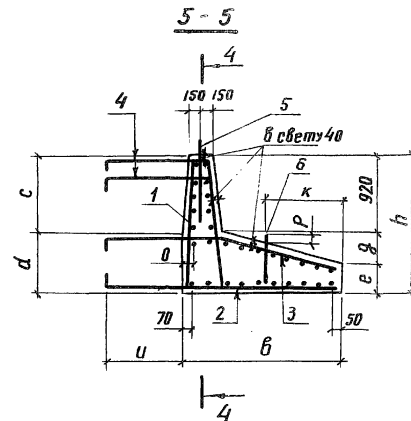
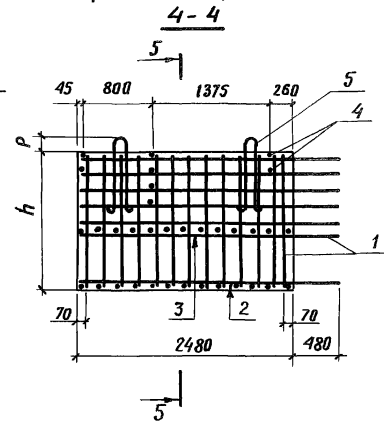
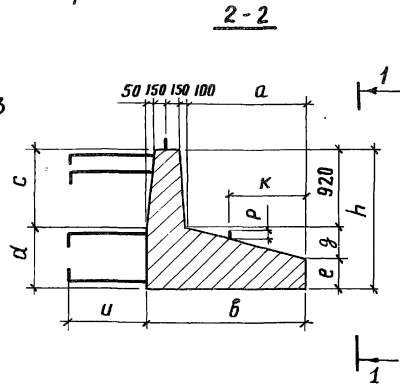
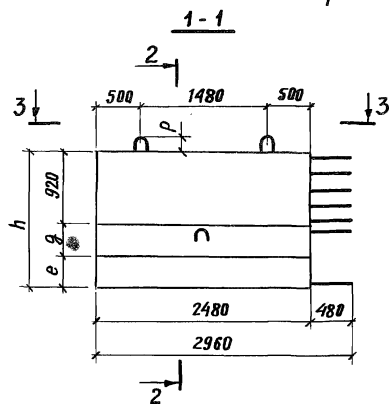
Копировал

Формат 11Г

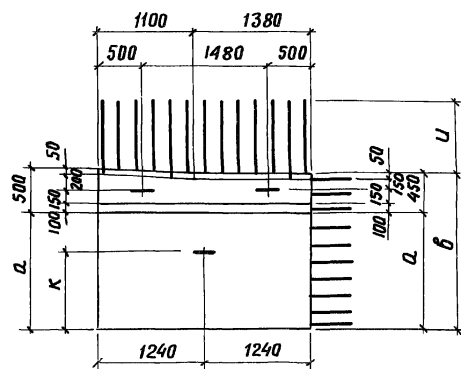
выпуск 1

3.503.1-53.1-7 - изображено  
3.503.1-53.1-7-01- зеркальное отражение

3.503.1-53.1-7-02 - изображено  
3.503.1-53.1-7-03 - зеркальное отражение



3-3



Обозначение	Марка	h, мм	б, мм	а, мм	с, мм	д, мм	е, мм	г, мм	и, мм	к, мм	р, мм	о, мм	Масса, т
3.503.1-53.1-7	450фк-1	1620	1850	1400	940	680	335	365	780	900	140	100	8,8
-01	450фк-2												
-02	500фк-1	1720	2050	1600	1000	720	383	417	880	1000	150	150	10,3
-03	500фк-2												

			<b>3.503.1-53.1-7СБ</b>		
			<b>Блок фундамента</b> (450 фк-1, 450 фк-2, 500 фк-1 и 500 фк-2)		
			Втадия	Масса	Масштаб
			р	см. табл.	1:50
			Лист	Листов 1	
			<b>ПРОМТРАНСНИПРОЕКТ</b> г. Москва		

Разрб. Храмова  
Проб. Андрианова  
Гл. инж. пр. Дашкевич  
Гл. техн. Гафт  
Нач. отд. Каташев

Копировал: *В. В. В.*

Формат 12Г

ФОРМАТ	ЗОНА	ПОЗ.	ОБОЗНАЧЕНИЕ	НАИМЕНОВАНИЕ	КОЛ. НА НЕПОЛН. 3.503.1-53.1-8							ПРИМЕЧАНИЕ
					—	01	02					
				<b>ДОКУМЕНТАЦИЯ</b>								
12г			3.503.1-53.1-8 СБ	Сборочный чертеш	X	X	X					
12г			3.503.1-53.1-00 ВС	Выборка стали	X	X	X					
11В			3.503.1-53.1-00 ТО	Техническое описание	X	X	X					
				<b>СБОРОЧНЫЕ ЕДИНИЦЫ</b>								
11В	1		3.503.1-53.2.1-10	Крыша пространственный КПП	1	1						
11В	1		-13	Крыша пространственный КПП			1					
11В	2		3.503.1-53.2-26	Сетка арматурная С42		1						
11В	2		-03	Сетка арматурная С45			1					
11В	2		-06	Сетка арматурная С48				1				
11В	3		3.503.1-53.2-27	Сетка арматурная С49	1							
11В	3		-03	Сетка арматурная С52			1					
11В	3		-06	Сетка арматурная С55				1				

3.503.1-53.1-8		
Рядов. Хромова Пров. Андрианова Гл. инж. Дашкевич Гл. техн. Гвфм Нач. отв. Катышев	Блок фундамента (400 фп-2; 450 фп-2 и 500 фп-2)	Стадия Лист Листов Р 1 2 <b>ПРОТРАНСНИИПРОЕКТ</b> г. Москва

Копирова

Формат 11Г

Книг. № подл. Подпись и дата Взам. инв. №

ФОРМАТ	ЗОНА	ПОЗ.	ОБОЗНАЧЕНИЕ	НАИМЕНОВАНИЕ	КОЛ. НА НЕПОЛН. 3.503.1-53.1-8							ПРИМЕЧАНИЕ
					—	01	02					
				<b>ДЕТАЛИ</b>								
11В	4		3.503.1-53.2-45-03	Стяжка	6	6						
11В	4		-05	Стяжка			6					
11В	5		3.503.1-53.2-48-05	Петля строповочная	2	2						
11В	5		-06	Петля строповочная			2					
11В	6		3.503.1-53.2-47-07	Петля строповочная	1	1						
11В	6		-09	Петля строповочная			1					
				<b>МАТЕРИАЛЫ</b>								
				Бетон гидротехнический								
				рост 4795-68, марки 300	3.3	3.6	4.2					м³

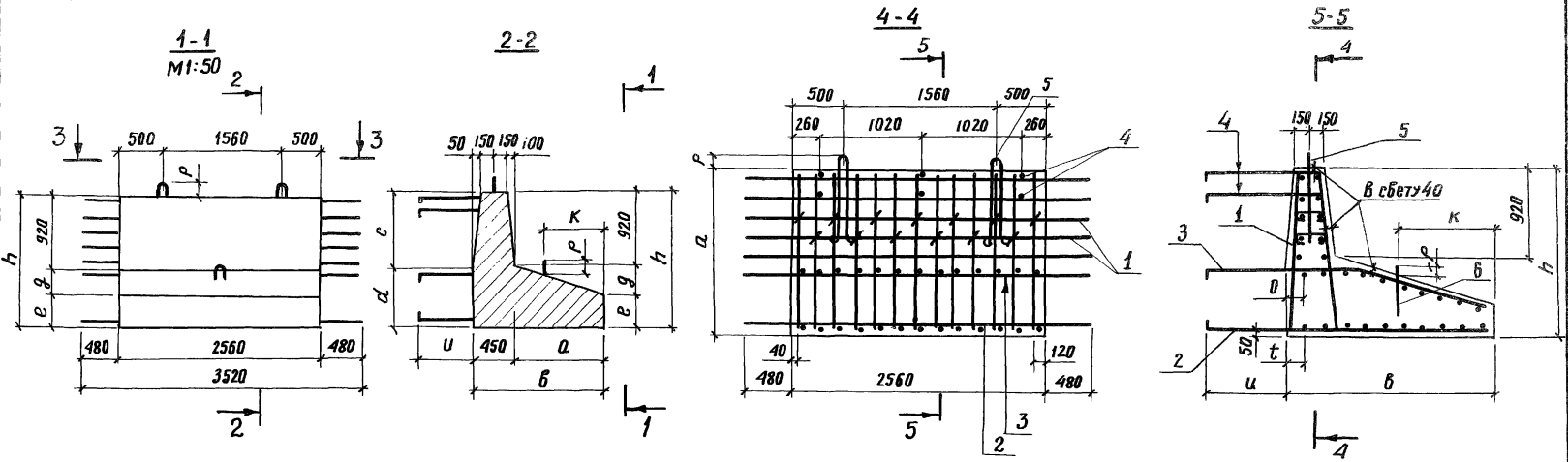
3.503.1-53.1-8

Лист 2

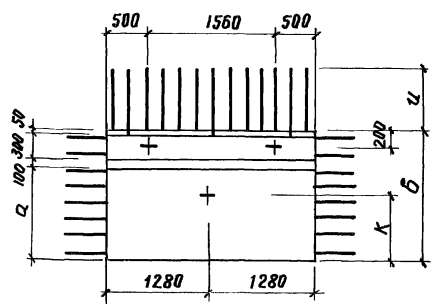
Копирова

Формат 11Г

Выпуск 1



3-3



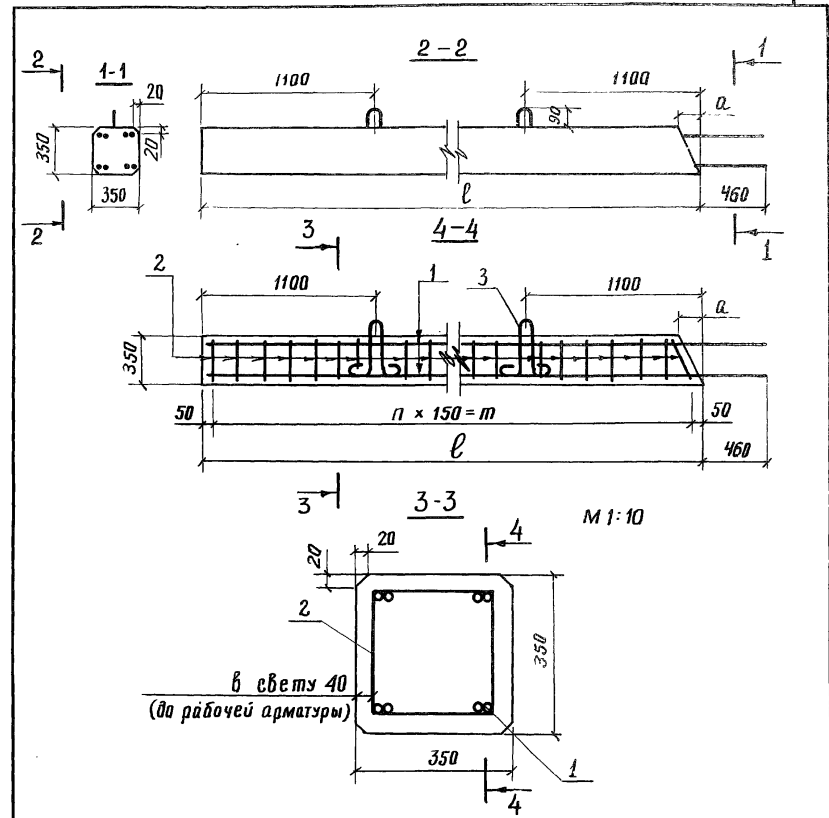
Обозначение	Марка	h, мм	b, мм	a, мм	c, мм	d, мм	e, мм	g, мм	u, мм	к, мм	o, мм	t, мм	p, мм	Масса, Т
3.503.1-531-8	400Фп-2	1620	1600	1150	940	680	400	300	780	800	100	100	140	8,3
-01	450Фп-2	1620	1850	1400	940	680	335	365	780	900	100	70	140	9,0
-02	500Фп-2	1720	2050	1600	1000	720	383	417	880	1000	150	70	150	10,5

3.503.1-531-8 СБ		
Разраб. Храмова Пров. Андрианова Гл. инж. пр. Дашкевич Гл. техн. Гафт Нач. отд. Каташев	Блок фундамента	
	(400Фп-2; 450Фп-2 и 500Фп-2)	
	Стдия	Масса
	р	см. табл.
		Масштаб
		1:40
		Лист
		Листов 1
ПРОМТРАНСНИИПРОЕКТ		
г. Москва		

Выпуск 1

Формат Зона Поз.	Обозначение	Наименование	Кол. на исполн. 3.503.1-53.1-9		Примечание
			01		
		<u>Документация</u>			
11В	3.503.1-53.1-9 СБ	Сборочный чертеж	×		
11Г	3.503.1-53.1-00 ВС	Выборка стали	×		
11В	3.503.1-53.1-00 ТО	Техническое описание	×		
		<u>Детали</u>			
Б4	3.503.1-53.1-9.1	Ф 28А-І ГОСТ 5781-75, Р-5650	8		218,5 кг
Б4	3.503.1-53.1-9.2	Ф 28А-І ГОСТ 5781-75, Р-5800	8		224,3 кг
11Г	3.503.1-53.2-39	Хомут	35	36	
11Г	3.503.1-53.2-47	Петля страховочная	2	2	
		<u>Материалы</u>			
		Бетон гидротехнический			
		ГОСТ 4795-68 марки ЗВ10	0,64	0,65	М 3

3.503.1-53.1-9			
Разраб.	Затюка	Эм	Лист 1
Пров.	Бойцова	Эм	
Гл. инж. пр.	Дашкевич	Эм	
Гл. техн.	Гафт	Эм	
Нач. отд.	Каташев	Эм	
Блок стоек			Лист 1
(8-28СВ-520 и 8-28СН-535)			ПРОМТРАНСНИИПРОЕКТ
			г. Москва
			Формат 11Г
			Копиревал



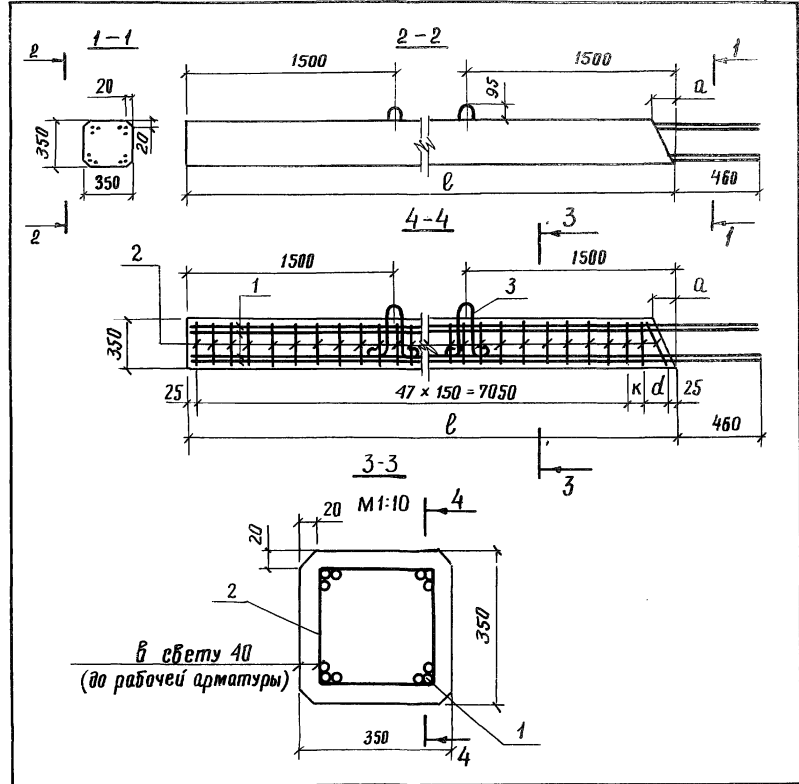
Шиф. № подл. Подпись и дата. Взам. инв. №	Обозначение	Марка	п, шт.	ℓ, мм	а, мм	т, мм	Масса, т	
	3.503.1-53.1-9	8-28СВ-520	34	5200	0	5100	1,6	
	-01	8-28СН-535	35	5350	120	5250	1,6	
<b>3.503.1-53.1-9 СБ</b>								
Разраб. Затюка Эм	Пров. Бойцова Эм	Гл. инж. пр. Дашкевич Эм	Гл. техн. Гафт Эм	Нач. отд. Каташев Эм	<b>Блок стойки</b> (8-28СВ-520 и 8-28СН-535)			Стация
								Р
					Масса см. табл.	Масштаб 1:25		
					Лист	Листов 1		
ПРОМТРАНСНИИПРОЕКТ г. Москва								

Выпуск 1

Формат	Зонт	Поз.	Обозначение	Наименование	Кол. на исполн.		Примечание
					3.503.1-53.1-10	53.1-10	
				<u>Документация</u>			
			3.503.1-53.1-10 СБ	Сборочный чертеж	X		
			3.503.1-53.1-00 БС	Выборка стали	X		
			3.503.1-53.1-00 ТО	Техническое описание	X		
				<u>Детали</u>			
		БЧ	3.503.1-53.1-10.1	Ф32А-II ГОСТ 5781-75, ρ = 7650		12	579,5 кг
		БЧ	3.503.1-53.1-10.2	Ф32А-II ГОСТ 5781-75, ρ = 7850		12	594,7 кг
		ИВ	3.503.1-53.2-39	Хомут		49	50
		ИВ	3.503.1-53.2-47-01	Летняя строповочная		2	2
				<u>Материалы</u>			
				Бетон гидротехнический			
				ГОСТ 4795-68 марки 300		0,88	0,9
							м <sup>3</sup>

3.503.1-53.1-10			
Разраб.	Затюка	Этадия	Лист
Пров.	Бойцова	Р	Листов
Гл. техн. пр.	Дашкевич		1
И. техн.	Гафт	ПРОМТРАНСНИИПРОЕКТ	
Нач. отд.	Каташев	г. Москва	
Формат 11Г			

Копировал



Инв. № подл.	Получил и дата	Взам. инв. №	Обозначение				Масса, т	
			Марка	к, мм	ℓ, мм	а, мм		
			3.503.1-53.1-10	12-32СВ-720	100	7200	0	
			-01	12-32СН-740	150	7400	120	
3.503.1-53.1-10 СБ								
Разраб. Затюка Пров. Бойцова Гл. инж. пр. Дашкевич Гл. техн. Гафт Нач. отд. Каташев			Блок стойки (12-32СВ-720 и 12-32СН-740)			Этадия	Масса	Масштаб
						Р	см. табл.	1:25
						Лист	Листов 1	
ПРОМТРАНСНИИПРОЕКТ г. Москва								

Копировал

Формат 11В



Формат Зона	Поз.	Обозначение	Наименование	Кол. на испол.				3.503.1-53.1-11				Примечание	
				-	01	02	03						
			<u>Документация</u>										
ИГ		3.503.1-53.1-11-05	Сборочный чертеж	×	×	×	×						
ИГ		3.503.1-53.1-00-05	Выборка стали	×	×	×	×						
ИВ		3.503.1-53.1-00-70	Техническое описание	×	×	×	×						
			<u>Сборочные единицы</u>										
ИВ	1	3.503.1-53.2-5	Крышка плоский КР1	2									
ИВ	2	-01	Крышка плоский КР2	2	4								
ИВ	1	-02	Крышка плоский КР3			2							
ИВ	2	-03	Крышка плоский КР4			2	4						

			3.503.1-53.1-11			
Разраб.	Таблица	<i>[Подпись]</i>	БЛОК СТЕНКИ (50СП-5В; 50СП-5; 50СП-7В; 50СП-7)	Станция	Лист	Листов
Пров.	Бойцова	<i>[Подпись]</i>		Р	7	2
Глав. инж.	Лашкович	<i>[Подпись]</i>		ПРОМТРАНСИИПРОЕКТ		
Гл. техн.	Гафт	<i>[Подпись]</i>		г. Москва		
Исполт.	Катяшев	<i>[Подпись]</i>				

Копировал

Формат ИГ

Инд. № подл. Подпись и дата Взам. инв. №

Формат Зона	Поз.	Обозначение	Наименование	Кол. на испол.				3.503.1-53.1-11				Примечание	
				-	01	02	03						
			<u>Детали</u>										
ИВ	3	3.503.1-53.2-39-07	ХомуТ	5	5	5	5						
ИВ	4	3.503.1-53.2-44	Стяжка	42	42	62	62						
ИВ	5	3.503.1-53.2-46-02	Схватка	23	23	29	29						
ИВ	6	3.503.1-53.2-47-05	Петля строповочная	2	2								
ИВ	6	-08	Петля строповочная			2	2						
			<u>Стержни оребренные</u>										
БЧ	7	3.503.1-53.1-11.1	Ø16А-II ГОСТ 5781-75 R=4180	6	4							50СП-5В 38,6 кг 50СП-5 26,4 кг	
БЧ	8	3.503.1-53.1-11.2	Ø16А-II ГОСТ 5781-75 R=1640	14	4							50СП-5В 36,3 кг 50СП-5 10,4 кг	
БЧ	9	3.503.1-53.2-5.1-01	Ø16А-II ГОСТ-5781-75 R=5060		2							16,0 кг	
БЧ	7	3.503.1-53.1-11.3	Ø18А-II ГОСТ-5781-75 R=6180			6	4					50СП-7В 74,1 кг 50СП-7 49,4 кг	
БЧ	8	3.503.1-53.1-11.4	Ø18А-II ГОСТ-5781-75 R=1640				14	4				50СП-7В 45,9 кг 50СП-7 13,1 кг	
БЧ	9	3.503.1-53.2-5.1-03	Ø18А-II ГОСТ-5781-75 R=7060					2				28,2 кг	
			<u>Материалы</u>										
			Бетон гидротехнический										
			ГОСТ 4795-68 марки 300	2,3	2,3	3,2	3,2						м³

3.503.1-53.1-11

Лист 2

Копировал

Формат ИГ

Выпуск 1

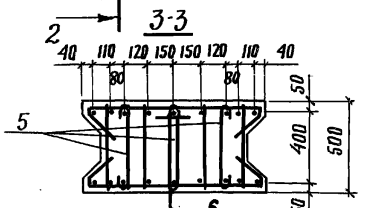
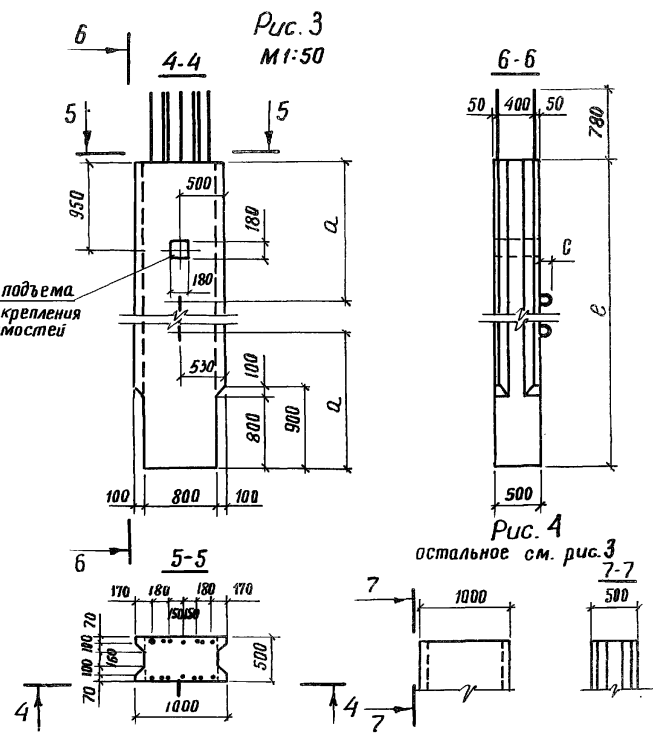
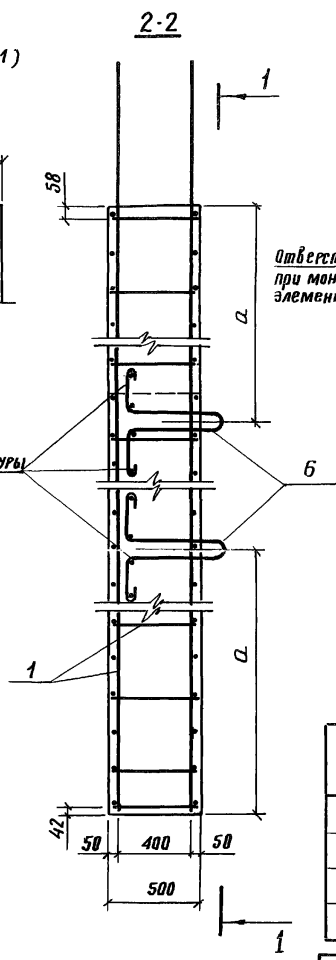
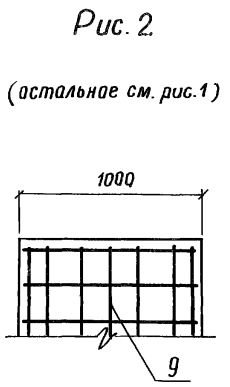
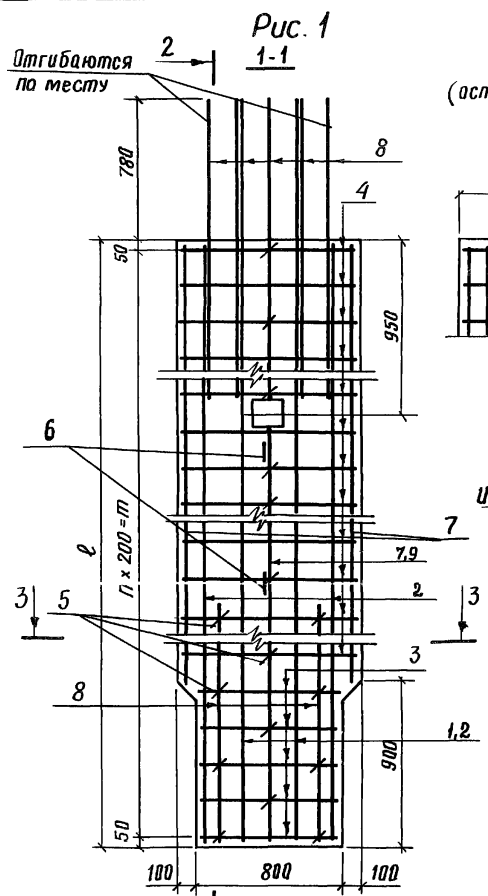


Таблица позиций стержней в сечении 3-3

50СП-5Б	7	2	8	1	7	1	8	2	7
50СП-5	7	2	8	2	9	2	8	2	7
50СП-7Б	7	2	8	1	7	1	8	2	7
50СП-7	7	2	8	2	9	2	8	2	7

Примечание.

1. Стержень поз. 9 вырезается по месту

Обозначение	Рис.	Марка	ℓ, мм	п, шт.	а, мм	с, мм	т, мм	Масса, т
3.503.1-53.1-11	1,3	50сп-5Б	5100	25	1700	130	5000	5,7
-01	2,4	50сп-5	5100	25	1700	130	5000	5,7
-02	1,3	50сп-7Б	7100	35	2300	140	7000	8,0
-03	2,4	50сп-7	7100	35	2300	140	7000	8,0

			<b>3.503.1-53.1-11СБ</b>		
			<b>Блок стенки</b> (50сп-5Б; 50сп-5; 50сп-7Б; 50сп-7)		
Разраб.	Табрина	<i>[Signature]</i>	Студия	Масштаб	
Проб.	Бойцова	<i>[Signature]</i>	Р	СМ табл.	1:25
Гл.инж.пр.	Дашкевич	<i>[Signature]</i>	Лист	Листов 1	
Гл.техн.	Гафт	<i>[Signature]</i>	<b>ПРОМТРАНСНИИПРОЕКТ</b>		
Нач.отд.	Каташев	<i>[Signature]</i>	г. Москва		

Формат Экз.	Лист	Пос.	Обозначение	Наименование	Кол. на исполн.					3.503.1-53.1-12	Примечание
					-	01					
				<u>Документация</u>							
ИТ			3.503.1-53.1-12-05	Сборочный чертеж	×	×					
ИТ			3.503.1-53.1-00 ВС	Выборка сталл	×	×					
ИВ			3.503.1-53.1-00 ТО	Техническое описание	×	×					
				<u>Сборочные единицы</u>							
ИВ	1		3.503.1-53.2-5	Каркас плоский КР1	5						
ИВ	1		-02	Каркас плоский КР3		5					
				<u>Детали</u>							
ИВ	2		3.503.1-53.2-40	Хомут	5	5					
ИВ	3		3.503.1-53.2-41	Хомут	19	29					
ИВ	4		-01	Хомут	4	4					
ИВ	5		3.503.1-53.2-44-05	Стяжка	2	2					

			3.503.1-53.1-12			
Разраб.	Таврина	Таврина	Блок стенки (50СК-5; 50СК-7)	Станд.	Лист	Листов
Пров.	Бойцова	Бойцова		Р	1	2
Техн. пр.	Дашкевич	Дашкевич		ПРОМТРАНСНИПРОЕКТ г. Москва		
Гл. техн.	Гаф	Гаф				
Нач. отд.	Каташев	Каташев				

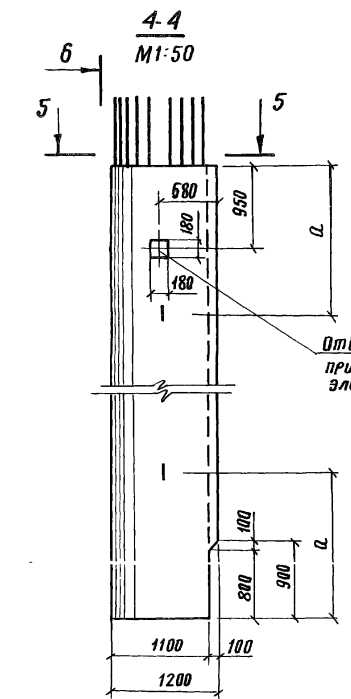
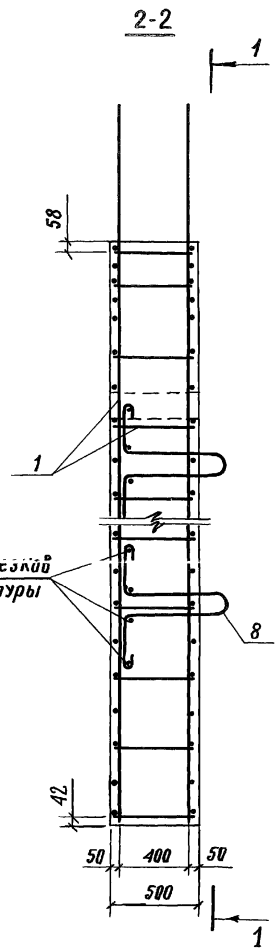
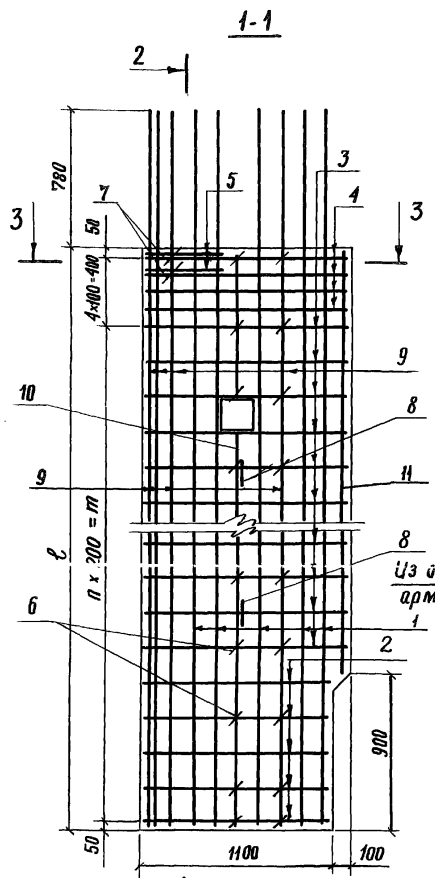
Копировал

Формат 11Г

Ив. № подл.	Подпись и дата	Взам. ив. №
-------------	----------------	-------------

Формат Экз.	Лист	Пос.	Обозначение	Наименование	Кол. на исполн.					3.503.1-53.1-12	Примечание
					-	01					
ИВ	6		3.503.1-53.2-46-02	Схватка	28	38					
ИВ	7		-04	Схватка	2	2					
ИВ	8		3.503.1-53.2-47-05	Петля строповочная	2						
ИВ	8		-09	Петля строповочная		2					
				<u>Стержни отдельные</u>							
БЧ	9		3.503.1-53.2-51	Ф16А-II ГОСТ 5781-75 В=5860	7						64,8 кг
БЧ	10		3.503.1-53.2-51-01	Ф16А-II ГОСТ 5781-75 В=5060	2						16,0 кг
БЧ	11		3.503.1-53.1-12.1	Ф16А-II ГОСТ 5781-75 В=4180	2						13,2 кг
БЧ	9		3.503.1-53.2-51-02	Ф18А-II ГОСТ 5781-75, В=7860		7					109,9 кг
БЧ	10		3.503.1-53.2-51-03	Ф18А-II ГОСТ 5781-75, В=7060	2						28,2 кг
БЧ	11		3.503.1-53.1-12.2	Ф18А-II ГОСТ 5781-75, В=6180	2						24,7 кг
				<u>Материалы</u>							
				Бетон гидротехнический							
				ГОСТ 4745-68, марки 300	2,8	3,9					м <sup>3</sup>

выпуск 1



Обозначение	Марка	ℓ, мм	а, мм	п, шт	т, мм	с, мм	Масса, т
3.503.1-53.1-12	50СК-5	5100	1700	23	4600	130	7,0
-01	50СК-7	7100	2300	33	6600	140	9,7

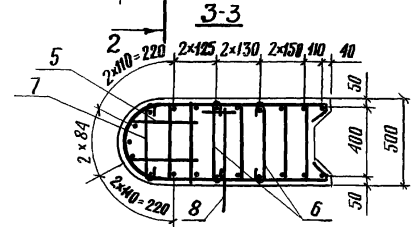
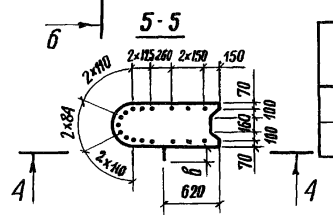


Таблица позиций стержней в сечении 3-3

50СК-5	9	1	1	10	1	9	1	1	11
50СК-7	9	1	1	10	1	9	1	1	11

Примечание.  
1. Стержень поз 10 вырезается по месту

			3.503.1-53.1-12СБ				
Разраб. Таврина	Проб. Бойцова	Гл. инж.пр. Дашкевич	Гл. техн. Гвфм	Нач. отд. Каташев	Стадия	Масса	Масштаб
					р	см. табл.	1:25
					лист	листов 1	
					ПРОМТРАНСНИПРОЕКТ г. Москва		

Формат	Зона	Поз.	Обозначение	Наименование	Кол. на исполн. 3.503.1-53.1-13										Примечание	
					-	01										
				<u>Документация</u>												
1Г1			3.503.1-53.1-13 СБ	Сборочный чертеж	×	×										
1Г1			3.503.1-53.1-00 ВС	Выборка стали	×	×										
1В8			3.503.1-53.1-00 ТО	Техническое описание	×	×										
				<u>Сборочные единицы</u>												
1В8	1		3.503.1-53.2-5-11	Каркас плоский КР12	2	4										
1В8	2		3.503.1-53.2-6	Каркас плоский КР13	2											
				<u>Детали</u>												
1В8	3		3.503.1-53.2-39-08	Хомут	5	5										
1В8	4		3.503.1-53.2-44-01	Стяжка	82	82										
1В8	5		3.503.1-53.2-46-05	Схватка	34	34										

Разраб.	Табрина	М.С.А.
Пров.	Бойцова	Л.П.
Гл. инж. пр.	Дашкевич	С.В.
Гл. техн.	Зафт	В.В.
Нач. отд.	Каташев	В.В.

3.503.1-53.1-13

Блок стенки  
(60СП-9В и 60СП-9)

Стадия	Лист	Листов
Р	1	2

ПРОМТРАНСНИИПРОЕКТ  
г. Москва

Копирвал

Формат 11Г

Инв. № подл. Подпись и дата Взам. инв. №

Формат	Зона	Поз.	Обозначение	Наименование	Кол. на исполн. 3.503.1-53.1-13										Примечание	
					-	01										
1В8	6		3.503.1-53.2-47-11	Петля стропабочная	2	2										
				Стержни отдельные												
Б4	7		3.503.1-53.1-11-2	φ 18 А-II ГОСТ 5781-75, е=1640	14	4									60СП-9В 45,9кг 60СП-9 13,1кг	
Б4	8		3.503.1-53.1-13.1	φ 18 А-II ГОСТ 5781-75, е=8180	6	4									60СП-9В 98,1кг 60СП-9 65,4кг	
Б4	9		3.503.1-53.2-5.1-11	φ 18 А-II ГОСТ 5781-75, е=9060	2										36,2 кг	
				<u>Материалы</u>												
				Бетон гидротехнический												
				ГОСТ 4795-68, марки 300	4,9	4,9										м <sup>3</sup>

3.503.1-53.1-13

Лист

2

Копирвал

Формат 11Г

выпуск 1

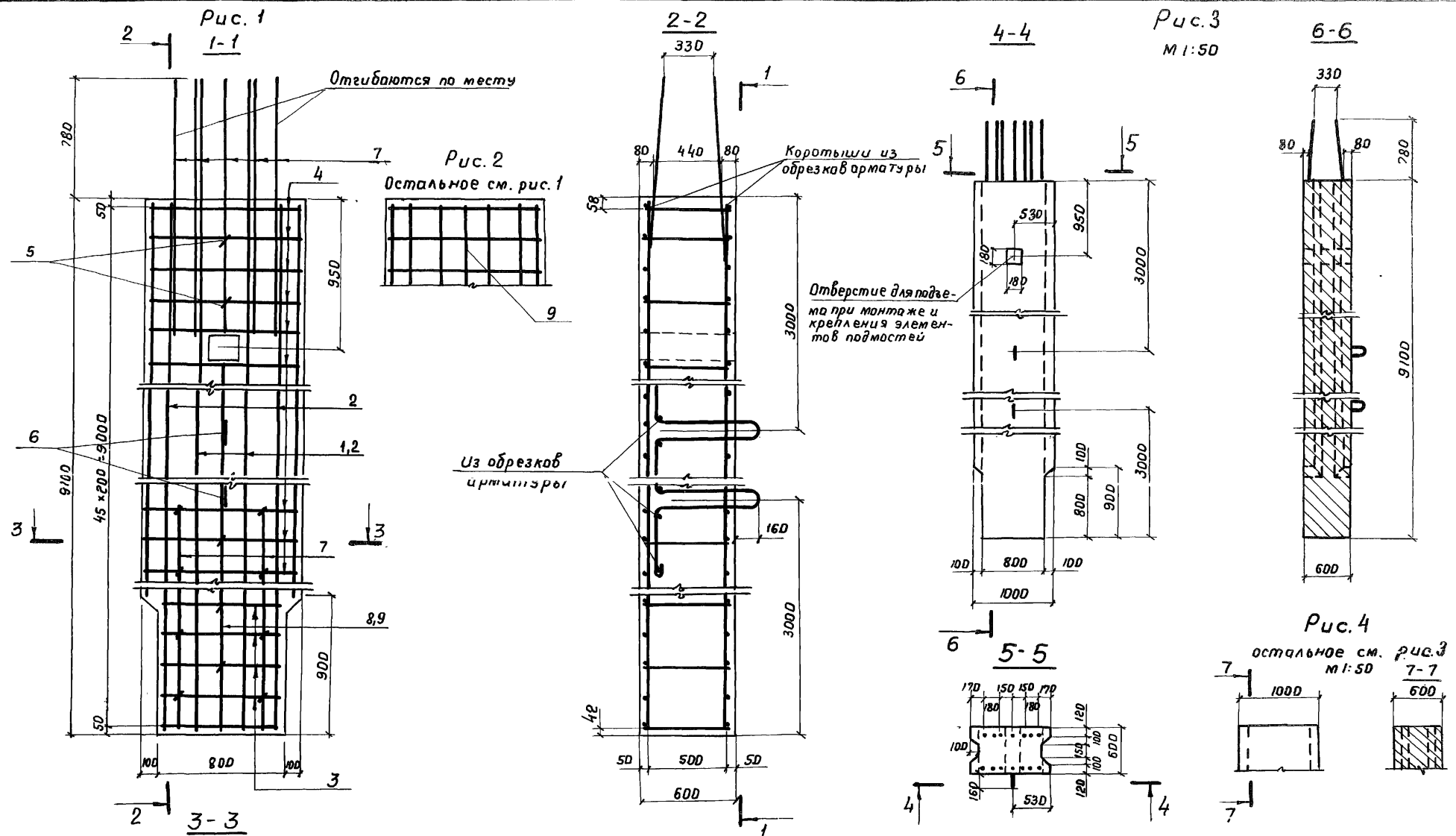


таблица позиций стержней в сечении 3-3  
60СП-9В

8	2	7	1	8	1	7	2	8
---	---	---	---	---	---	---	---	---

Обозначение	Рис.	Марка
3.503.1-53.1-13	1,3	60СП-9В
-01	2,4	60СП-9

			<b>3.503.1-53.1-13 СБ</b>		
			Р	12,3Т	1:25
			лист	листов 1	
			<b>ПРОМТРАНСИИПРОЕКТ</b>		
			г. Москва		

Разраб.	Габрича	<i>[Signature]</i>
Проб.	Бойцова	<i>[Signature]</i>
Гл. инж. пр.	Дашкевич	<i>[Signature]</i>
Гл. тех. н.	Сафит	<i>[Signature]</i>
Нач. отд.	Каташев	<i>[Signature]</i>

Формат	Зона	Поз.	Обозначение	Наименование	Кол. на исполн. 3.503.1-53.1-14										Примечание		
					-												
				<u>Документация</u>													
12Г			3.503.1-53.1-14 СБ	Сборочный чертеж	×												
12Г			3.503.1-53.1-00 BC	Выборка стали	×												
11В			3.503.1-53.1-00 ТО	Техническое описание	×												
				<u>Сборочные единицы</u>													
11В	1		3.503.1-53.2-5	Каркас плоский КР 13	3												
				<u>Детали</u>													
11В	2		3.503.1-53.2-40-01	Хомут	5												
11В	3		3.503.1-53.2-41-02	Хомут	39												
11В	4		- 03	Хомут	4												
11В	5		3.503.1-53.2-44-05	Стяжка	2												

			3.503.1-53.1-14		
Разраб.	Табрина	Федот	Стандия	Лист	Листов
Проб.	Бойцова	Федот	Р	1	2
Гл. инж. пр.	Дашкевич	Федот	ПРОМТРАНСНИПРОЕКТ г. Москва		
Гл. техн.	Зафот	Федот			
Нач. отд.	Каташев	Федот			

Блок стенки  
60СК-9

Копировал

Формат 11Г

Ив.н. подл. Подпись и дата Взят. ив.н.№

Формат	Зона	Поз.	Обозначение	Наименование	Кол. на исполн. 3.503.1-53.1-14										Примечание		
					-												
11В	6		3.503.1-53.2-46-02	Схватка	2												
11В	7		- 05	Схватка	72												
11В	8		3.503.1-53.2-47-11	Петля строповочная	2												
				Стержни отдельные													
БЧ	9		3.503.1-53.1-14.1	Ф18А-П ГОСТ 5781-75, е-9860	9											177,3 кг	
БЧ	10		3.503.1-53.2-5.1-1	Ф18А-П ГОСТ 5781-75, е-9060	2											36,2 кг	
БЧ	11		3.503.1-53.1-13.1	Ф18А-П ГОСТ 5781-75, е-8180	2											32,7 кг	
				<u>Материалы</u>													
				Бетон гидротехнический													
				ГОСТ 4795-68, марки 300	5,9											м <sup>3</sup>	

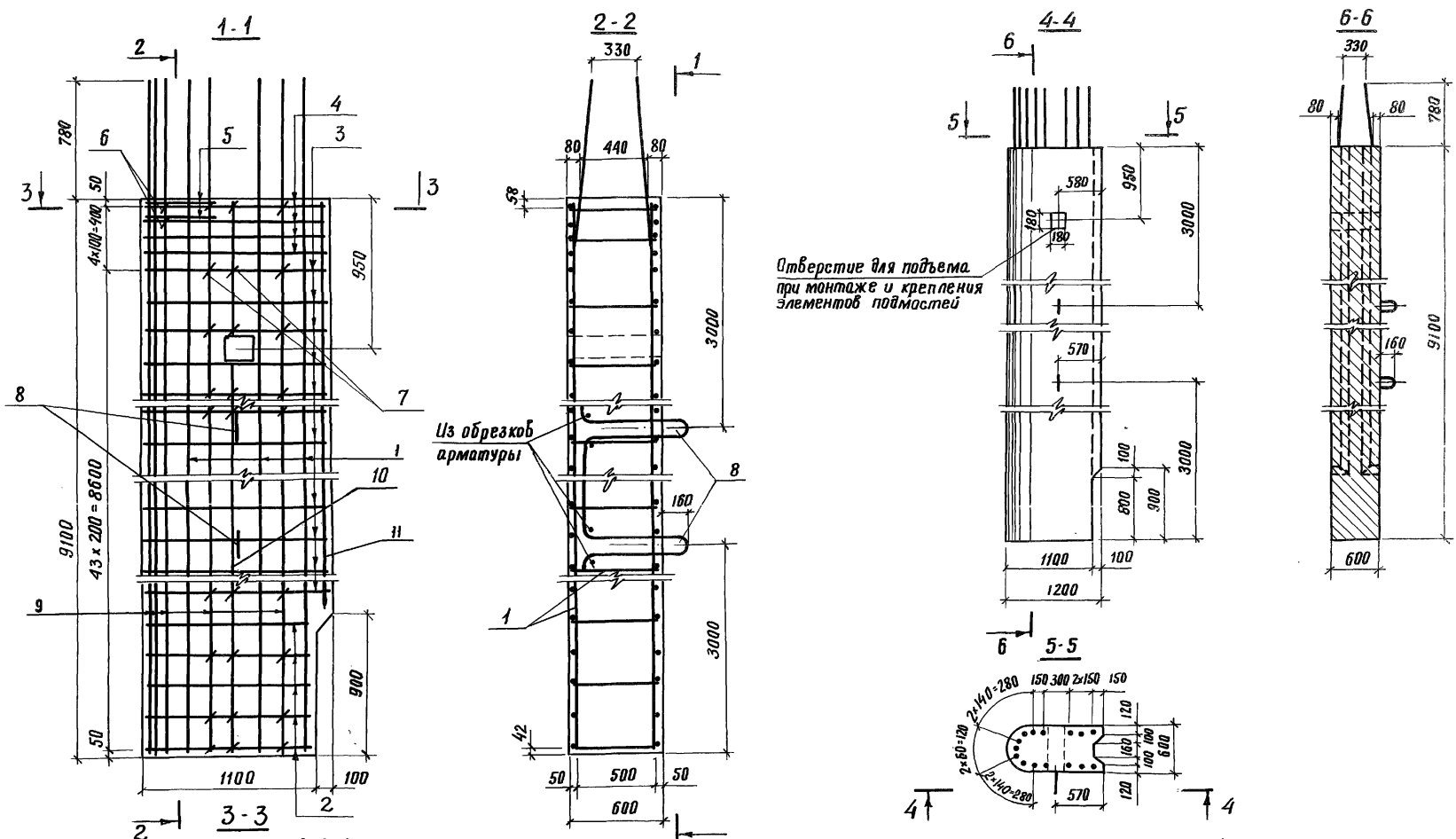
3.503.1-53.1-14

Лист

2

Копировал

Формат 11Г



Примечание.  
1. Стержень поз. 10 вырезается по месту

			3.503.1-53.1-14 GB		
			Стадия	Масса	Масштаб
			Р	14,8т	1:25
			Лист	Листов 1	
			ПРОМТРАНСИИПРОЕКТ г. Москва		

Блок стенки  
60 СК-9

Разраб. Таврина  
Проб. Бойцова  
Гл. инж. Дашкевич  
Гл. техн. Гафт  
Нач. отд. Катшев



Формат	Зона	Поз.	Обозначение	Наименование	Кол. на исполн. 3.503.1-53.1-15				Примечание
					-	01	02	03	
<u>Документация</u>									
1/2Г			3.503.1-53.1-15 СБ	Сборочный чертеж	×	×	×	×	
1/2Г			3.503.1-53.1-00 ВС	Выборка стали	×	×	×	×	
1/2В			3.503.1-53.1-00 ТО	Техническое описание	×	×	×	×	
<u>Сборочные единицы</u>									
1/2В	1		3.503.1-53.2-5-04	Каркас плоский КР5	4	4			
1/2В	1		-05	Каркас плоский КР6			4	4	
<u>Детали</u>									
1/2В	2		3.503.1-53.2-39-09	Хомут	5	5	5	5	
1/2В	3		3.503.1-53.2-44-02	Стяжка	60	60	80	80	
1/2В	4		3.503.1-53.2-46-06	Схватка	28	28	33	33	
1/2В	5		3.503.1-53.2-49-02	Стержень	4		4		

<b>3.503.1-53.1-15</b>				
Разраб. Табрина	Блок стенки (70 СП-7В, 70 СП-7; 70 СП-9В; 70 СП-9)	Стадия	Лист	Листов
Проб. Бойцова		Р	1	2
Т. инж. пр. Дашкевич		<b>ПРОМТРАНСНИИПРОЕКТ</b>		
Гл. техн. Зафрт		г. МОСКВА		
Нач. отд. Каташев		Формат 11Г		

Копировал

Инв. № подл. Подпись и дата. Взам. инв. №

Формат	Зона	Поз.	Обозначение	Наименование	Кол. на исполн. 3.503.1-53.1-15				Примечание
					-	01	02	03	
1/2В	6		3.503.1-53.2-47-10	Петля строповочная	2	2			
1/2В	6		-12	Петля строповочная			2	2	
<u>Стержни отдельные</u>									
БЧ	7		3.503.1-53.2-5.1-04	Ф16 А-II ГОСТ 5781-75, E: 6840	2	2			21,6 кг
БЧ	8		3.503.1-53.1-15.1	Ф16 А-II ГОСТ 5781-75, E: 5900	4	4			37,3 кг
БЧ	9		3.503.1-53.1-11.4	Ф16 А-II ГОСТ 5781-75, E: 1640	4	4	4	4	10,4 кг
БЧ	7		3.503.1-53.2-5.1-05	Ф16 А-II ГОСТ 5781-75, E: 8840			2	2	27,9 кг
БЧ	8		3.503.1-53.1-15.2	Ф16 А-II ГОСТ 5781-75, E: 7900			4	4	49,9 кг
<u>Материалы</u>									
Бетон гидротехнический									
					4,4	4,4	5,7	5,7	м <sup>3</sup>
ГОСТ 4795-68, марки 300									

3.503.1-53.1-15

Лист 2

Копировал

Формат 11Г



ФОРМАТ	ЗОНА	Лист	Обозначение	Наименование	Кол. на исполн. 3.503.1-53.1-16						Примечание
					-	01					
				<u>Документация</u>							
12Г			3.503.1-53.1-1606	Сборочный чертеж	×	×					
12Г			3.503.1-53.1-0006	Выборка стали	×	×					
11В			3.503.1-53.1-0070	Техническое описание	×	×					
				<u>Сборочные единицы</u>							
11В	1		3.503.1-53.2-5-04	Кирка плоский КР5		3					
11В	1		-05	Кирка плоский КР6		3					
				<u>АСТАЛ</u>							
11В	2		3.503.1-53.2-40-02	Хомут	5	2					
11В	3		3.503.1-53.2-41-04	Хомут	28	38					
11В	4		-05	Хомут	4	4					
11В	5		3.503.1-53.2-44-06	Стяжка	2	2					

			3.503.1-53.1-16			
РАЗРАБ.	ТАВРИНА	<i>Таврина</i>	Блок стенки (70СК-7; 70СК-9)	СТАНДА	Лист	Листов
ПРОВ.	БОЙЦОВА	<i>Бойцова</i>		Р	1	2
ГЛАВН. ОП.	АШКЕСЬВУ	<i>Ашкесв</i>		ПРОМТРАНСИИПРОЕКТ г. Москва		
САМ. ТЕХ.	ГАФТ	<i>Гафт</i>				
НАЧ. ОТД.	КАТАШЕВ	<i>Каташев</i>				

Копирова А. Каюмова      Формат 1Г

ИНВ. № ПОДА.      ПОДПИСЬ И ДАТА      ВЗЯТ ИНВ. №

ФОРМАТ	ЗОНА	Лист	Обозначение	Наименование	Кол. на исполн. 3.503.1-53.1-16						Примечание
					-	01					
11В	6		3.503.1-53.2-49-03	Стержень	5	5					
11В	7		3.503.1-53.2-46-06	Схватка	54	70					
11В	8		-07	Схватка	2	2					
11В	9		3.503.1-53.2-47-12	Пята строповочная	2						
11В	9		-13	Пята строповочная		2					
				<u>СТЕРЖНИ ОТДЕЛЬНЫЕ</u>							
БЧ	10		3.503.1-53.1-16.1	Ø16А-II ГОСТ 5781-75; В=7940	5					627кг	
БЧ	11		3.503.1-53.1-16.2	Ø16А-II ГОСТ 5781-75; В=5888	2					18.6кг	
БЧ	12		3.503.1-53.2-51-04	Ø16А-II ГОСТ 5781-75; В=6840	6					64.8кг	
БЧ	10		3.503.1-53.1-16.3	Ø16А-II ГОСТ 5781-75; В=9940		5				78.5 кг	
БЧ	11		3.503.1-53.1-16.4	Ø16А-II ГОСТ 5781-75; В=7880		2				24.9кг	
БЧ	12		3.503.1-53.2-51-05	Ø16А-II ГОСТ 5781-75; В=8840		5				83.8кг	
				<u>МАТЕРИАЛЫ</u>							
				Бетон гидротехнический							
				ГОСТ 4795-68, марки 300	5,2	8,7				м³	



Формат	Зона	Лист	Обозначение	Наименование	Кол. на исполн.				3.503.1-53.1-17	Примечание
					-					
<u>Документация</u>										
12Т			3.503.1-53.1-17 06	Сборочный чертеж	×					
12Т			3.503.1-53.1-00 06	Выборка стали	×					
12В			3.503.1-53.1-00 10	Техническое описание	×					
<u>Сборочные единицы</u>										
12В	1		3.503.1-53.2-6-02	Каркас плоский КР 14	4					
12В	2		3.503.1-53.2-54	Изделие закладное МНЧ	2					
12В	3		3.503.1-53.2-55	Изделие закладное МН5	4					
<u>ДЕТАЛИ</u>										
12В	4		3.503.1-53.2-39-10	Хомут	26					
12В	5		-11	Хомут	4					

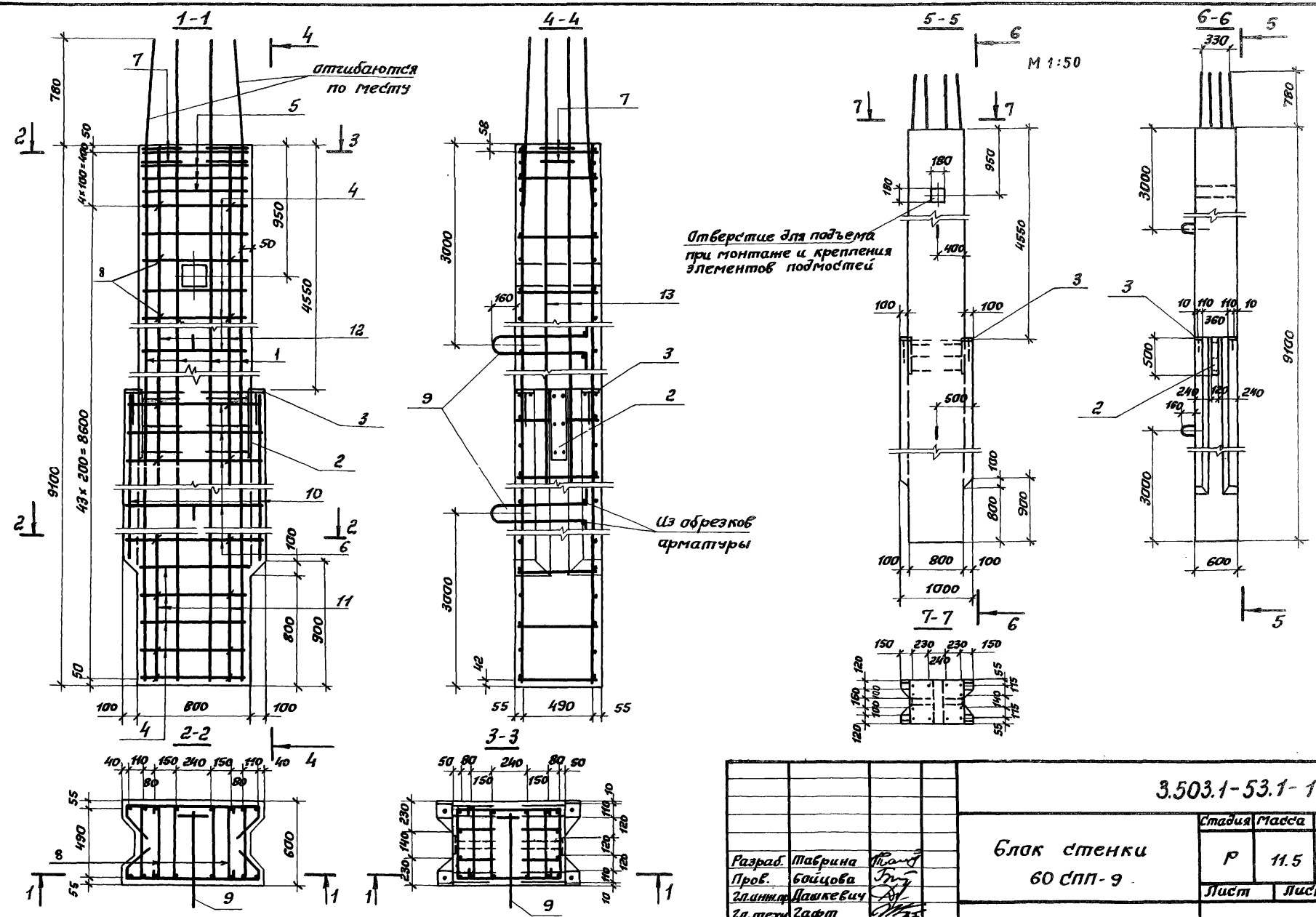
			3.503.1-53.1-17		
РАЗРАБ.	ТАВРИНА	<i>Таврина</i>	БЛОК СТЕНКИ БОСПП-9		
ПРОВ.	БОЯЦОВА	<i>Бояцова</i>			
ГЛАВН. ПР.	ДАШКЕРКИ	<i>Дашкерки</i>			
ГЛАВН. Д.	ГАФТ	<i>Гафт</i>			
ИЗВЕЩА.	КАТАШЕВ	<i>Каташев</i>	СТАДИЯ	ЛИСТ	ЛИСТОВ
			Р	1	2
			ПРОМТРАНСИИПРОЕКТ г. Москва		

Копировала КАЖУОВА ФОРМАТ ИГ

ИМЬ И ПОДЛ.	ПОДПИСЬ И ДАТА	ВЗЛМ. ИМЬ. №

Формат	Зона	Лист	Обозначение	Наименование	Кол. на исполн.				3.503.1-53.1-17	Примечание
					-					
12В	6		3.503.1-53.2-44-03	Стяжка	36					
12В	7		3.503.1-53.2-49	Стержень	4					
12В	8		3.503.1-53.2-46-05	Схватка	40					
12В	9		3.503.1-53.2-47-11	Пятля строповочная	2					
<u>СТЕРЖНИ ОТДЕЛЬНЫЕ</u>										
БЧ	10		3.503.1-53.1-17.1	Ø 28А-II ГОСТ 5781-75; В=3630	4					70,1 кг
БЧ	11		3.503.1-53.1-17.2	Ø 28А-II ГОСТ 5781-75; В=2250	4					43,5 кг
БЧ	12		3.503.1-53.1-17.3	Ø 28А-II ГОСТ 5781-75; В=5300	4					102,4 кг
БЧ	13		3.503.1-53.1-17.4	Ø 28А-II ГОСТ 5781-75; В=6080	4					117,5 кг
<u>МАТЕРИАЛЫ</u>										
Бетон гидротехнический										
ГОСТ 4795-68, марки 300					4,6					м <sup>3</sup>

выпуск 1



			3.503.1-53.1-17 СБ		
			Стадия	Масса	Масштаб
			Р	11.5	1:25
			Лист	Листов 1	
			ПРОМТРАНСИИПРОЕКТ г. Москва		

Разраб. Мабрина  
 Прое. Боицова  
 Зл.инж. Лашкевич  
 Зл.техн. Зафт  
 Нач. отд. Каташев

Блок стенки  
 60 СП-9

Копировал

Формат А2 Г

Формат	Зона	Поз.	Обозначение	Наименование	Кол. на исполн. 3.503.1-53.1-18										Примечание	
					—											
				<u>Документация</u>												
12r			3.503.1-53.1-18СБ	Сборочный чертеж	X											
12r			3.503.1-53.1-00 BC	Выборка стали	X											
11в			3.503.1-53.1-00 TD	Техническое описание	X											
				<u>Сборочные единицы</u>												
11а	1		3.503.1-53.2-5-06	Каркас плоский КР7	2											
11а	2		- 07	Каркас плоский КР8	2											
				<u>Детали</u>												
11в	3		3.503.1-53.2-39-12	Хвост	5											
11в	4		3.503.1-53.2-44-03	Стяжка	32											
11в	5		3.503.1-53.2-46-05	Схватка	24											
11в	6		3.503.1-53.2-47-04	Петля строповочная	2											

			3.503.1-53.1-18			
Разраб.	Таврина	<i>[Signature]</i>	Блок стенки 60 СЗ-4	Стация	Лист	Листов
Пов.	Бойцова	<i>[Signature]</i>		Р	1	2
Гл. инж. пр.	Дамиров	<i>[Signature]</i>		ПРОМТРАНСНИПРОЕКТ г. Москва		
Гл. техн.	Гяф	<i>[Signature]</i>				
Нач. отд.	Катаев	<i>[Signature]</i>				

Копировал

Формат 11r

Изм. № подл.	Подпись и дата	Взам. изв. №

Формат	Зона	Поз.	Обозначение	Наименование	Кол. на исполн. 3.503.1-53.1-18										Примечание	
					—											
				<u>Стержни отдельные</u>												
Б4	7		3.503.1-53.1-18.1	φ 22 А-II ГОСТ 5781-75, С-2250	8											53.7 кг
Б4	8		3.503.1-53.1-18.2	φ 22 А-II ГОСТ 5781-75, С-3600	4											43.0 кг
				<u>Материалы</u>												
				Бетон гидротехнический												
				ГОСТ 4795-68, марки 300	2.2											м <sup>3</sup>

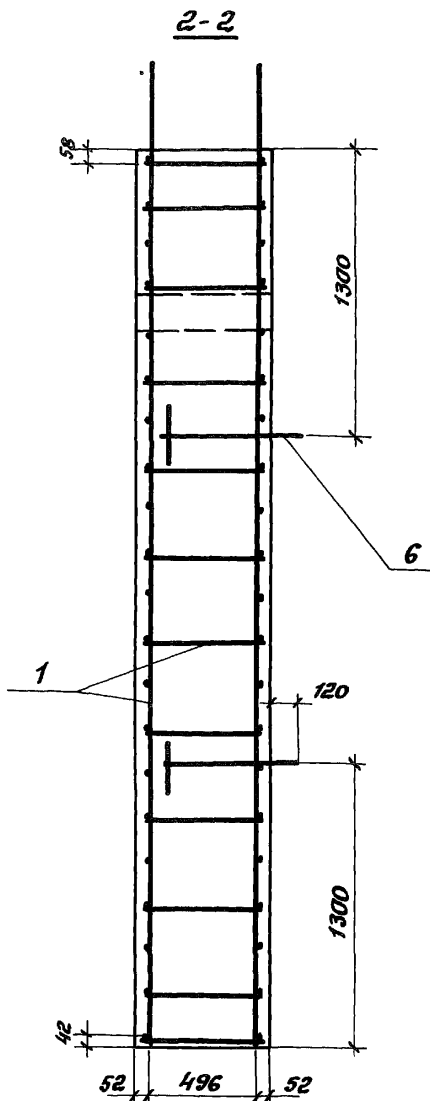
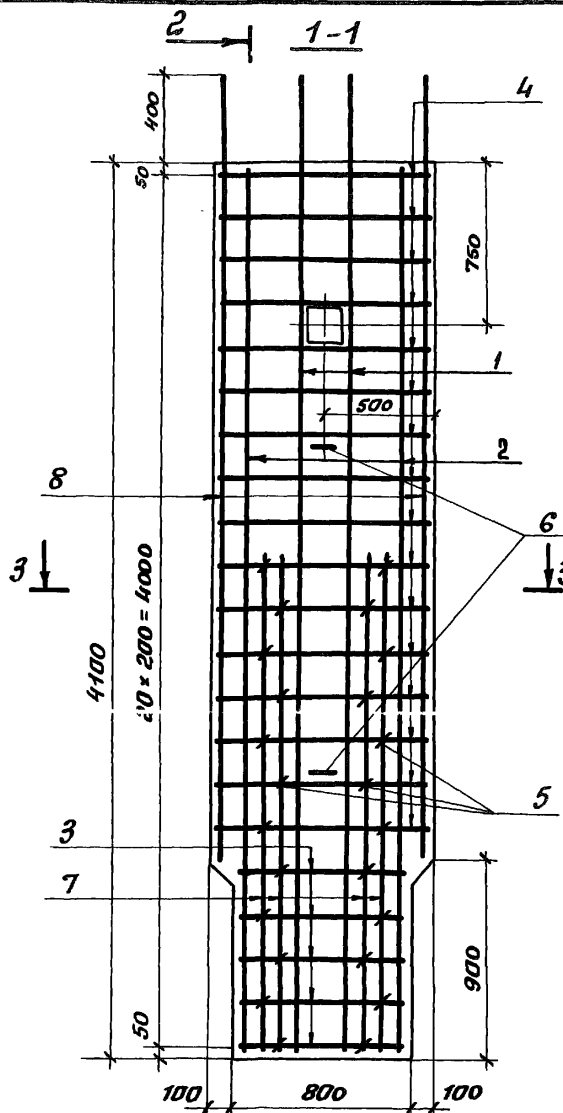
3.503.1-53.1-18

Лист  
2

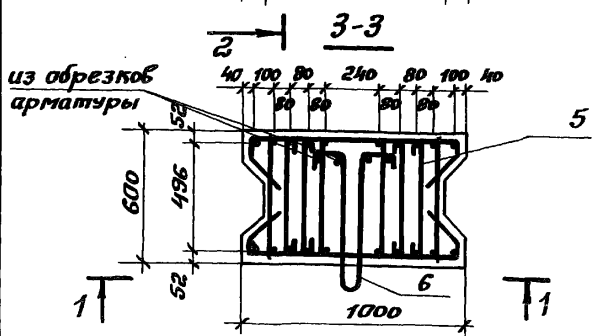
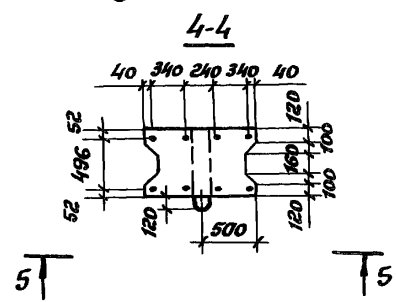
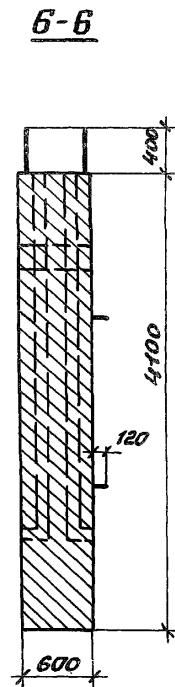
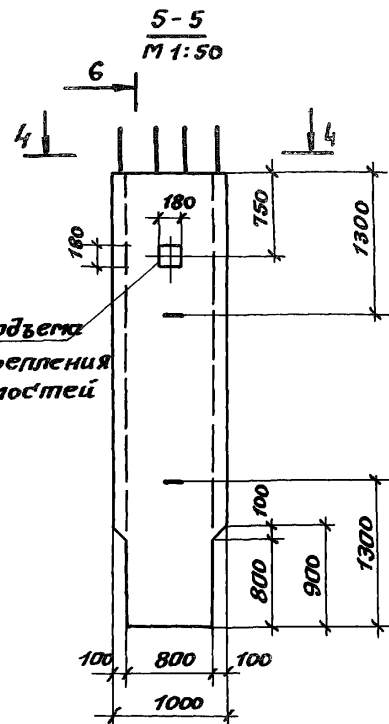
Копировал

Формат 11r

выпуск 1



Отверстие для подъема при монтаже и крепления элементов подмостей



			3.503.1-53.1-18 СБ		
			Блок стенки 60 СЗ-4		
			Стадия	Масса	Масштаб
			Р	5.5Т	1:25
			Лист	Листов 1	
Разраб. табрина [Signature] Пров. бойцова [Signature] Гл. инж. пр. Дашкевич [Signature] Эл. техн. Гафит [Signature] Нач. отд. Каташев [Signature]			ПРОМТРАНСИИПРОЕКТ г. Москва		

Копирован лист - Формат 12Г

Шифр подл. Подпись и дата выдан. инвент.



Формат	Зона	Поз.	Обозначение	Наименование	Кол. на исполн. 3.503.1-53.1-19										Примечание
					—										
<b>Документация</b>															
Иг			3.503.1-53.1-19 СБ	Сборочный чертеж	×										
Иг			3.503.1-53.1-00 ВС	Выборка стали	×										
Ив			3.503.1-53.1-00 ТО	Техническое описание	×										
<b>Сборочные единицы</b>															
Ив	1		3.503.1-53.2-6-01	Каркас плоский КР14	3										
Ив	2		3.503.1-53.2-54	Изделие закладное МН4	1										
Ив	3		3.503.1-53.2-55	Изделие закладное МН5	2										
<b>Детали</b>															
Ив	4		3.503.1-53.2-40-03	Хомут	26										
Ив	5		3.503.1-53.2-41-02	Хомут	18										
Ив	6		3.503.1-53.2-40-04	Хомут	4										

			3.503.1-53.1-19			
Разраб.	Таврица	<i>[подпись]</i>	Блок стенки 60 скп-9	Стаяца	Лист	Листов
Пров.	Бойцова	<i>[подпись]</i>		Р	1	2
Гл. инж. пр.	Дьячневич	<i>[подпись]</i>		ПРОМТРАНСНИПРОЕКТ		
Гл. техн.	Гафт	<i>[подпись]</i>		г. Москва		
Инд. отв.	Катяшев	<i>[подпись]</i>				

Копировал Формат ИГ

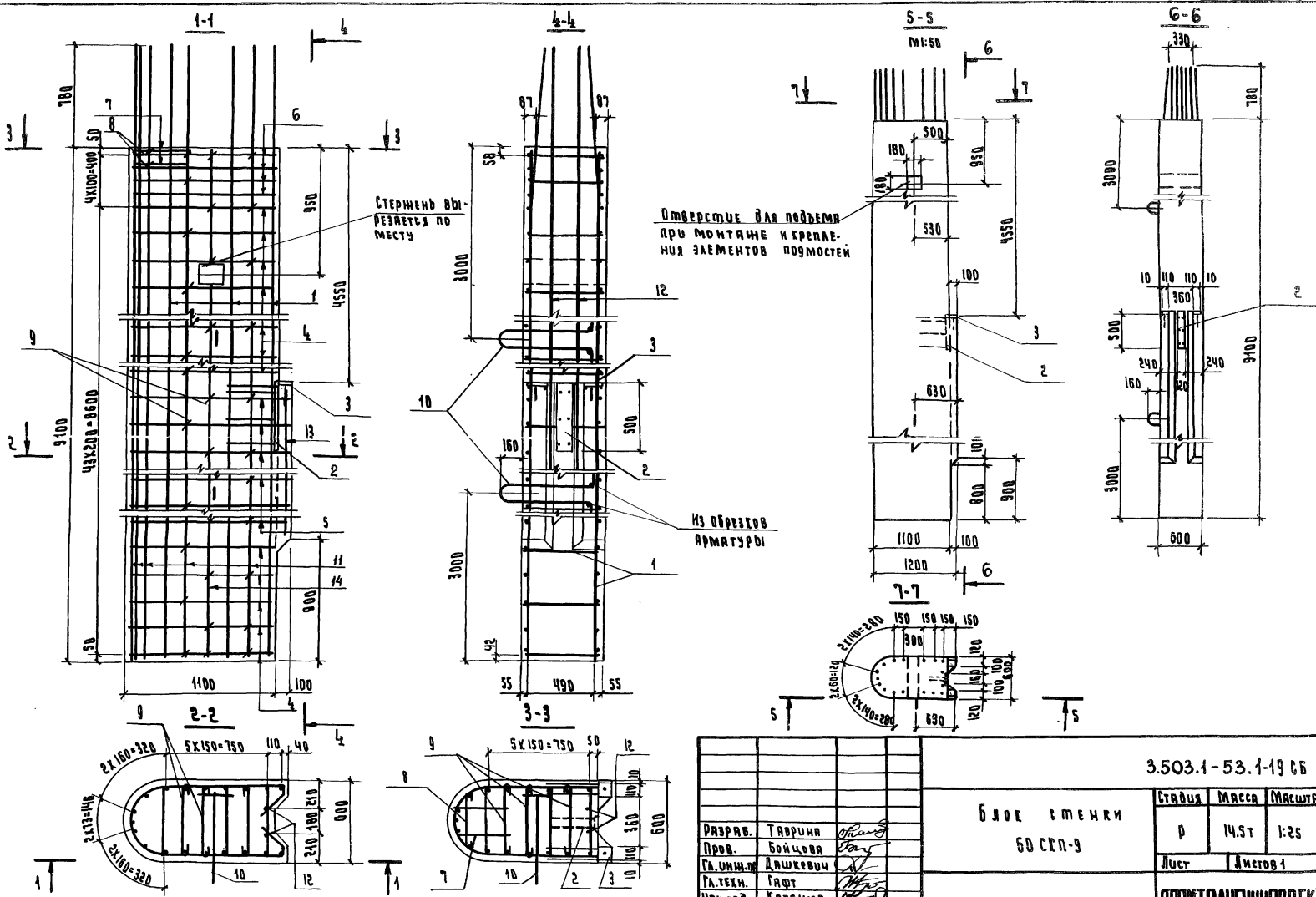
Инв. № подл.    Подпись и дата    Взам. инв. №

Формат	Зона	Поз.	Обозначение	Наименование	Кол. на исполн. 3.503.1-53.1-19										Примечание
					—										
Ив		7	3.503.1-53.2-44-05	Стяжка	2										
Ив		8	3.503.1-53.2-46-02	Схватка	2										
Ив		9	-05	Схватка	72										
Ив		10	3.503.1-53.2-47-11	Петля страховочная	2										
<b>Стержни отдельные</b>															
БЧ		11	3.503.1-53.1-19.1	φ 28 А-II ГОСТ 5781-75, L=9860	9								428.6 кг		
БЧ		12	3.503.1-53.1-17.4	φ 28 А-II ГОСТ 5781-75, L=6080	2								58.8 кг		
БЧ		13	3.503.1-53.1-19.2	φ 28 А-II ГОСТ 5781-75, L=3630	2								35.1 кг		
БЧ		14	3.503.1-53.1-19.3	φ 28 А-II ГОСТ 5781-75, L=9060	2								87.6 кг		
<b>Материалы</b>															
				Бетон гидротехнический											
				ГОСТ 4795-68, марки 300	5.8								м <sup>3</sup>		

3.503.1-53.1-19 Лист 2

Копировал Формат ИГ

Войскр 1



РАЗРАБ.	ТАВРИНА	
ПРОВ.	БОЙЦОВА	
СА.ИНИЖ.	ДАШКЕВИЧ	
СА.ТЕХН.	ГЯФТ	
НАЧ.ОТД.	КАТАШЕВ	

БЛОК СТЕНКИ  
60 ССН-9

3.503.1-53.1-19 СБ

СТУЛЯ	МАССА	МАШТАБ
Р	14,5Т	1:25
Лист	Листов 1	
<b>ПРОТРАНШНИПРОЕКТ</b> г. Москва		

ФОРМАТ	ЗНАК	ПОЗ.	Обозначение	Наименование	Кол. на исполн. 3.503.1-53.1-20										Примечание	
					—											
				<u>Документация</u>												
12Г			3.503.1-53.1-20 с6	Сборочный чертёж	×											
12Г			3.503.1-53.1-00 ВС	Выборка стали	×											
12В			3.503.1-53.1-00 ТИ	Техническое описание	×											
				<u>Сборочные единицы</u>												
12В	1		3.503.1-53.2-6-08	Крышка плоский КР9	4											
12В	2		3.503.1-53.2-54	Изделие закладное МНЧ	2											
12В	3		3.503.1-53.2-55-01	Изделие закладное МНБ	4											
				<u>детали</u>												
12В	4		3.503.1-53.2-39-13	Хомут	26											
12В	5		-14	Хомут	4											

3.503.1-53.1-20			
РАЗРАБ. ТАВРИНА	ПРОВ. БОЩЕВА	ГЛАВ. ИНЖ. П. ДАШКОВИЧ	ГЛАВ. ТЕХН. ГЯФТ
НАЧ. ОТД. КАТАМЕР			
БЛОК СТЕНКИ		70СП-9	
СТАДИЯ	ЛЮСТ	ЛЮСТОВ	
Р	1	2	
ПРОМТРАНСИИПРОЕКТ			
г. Москва			

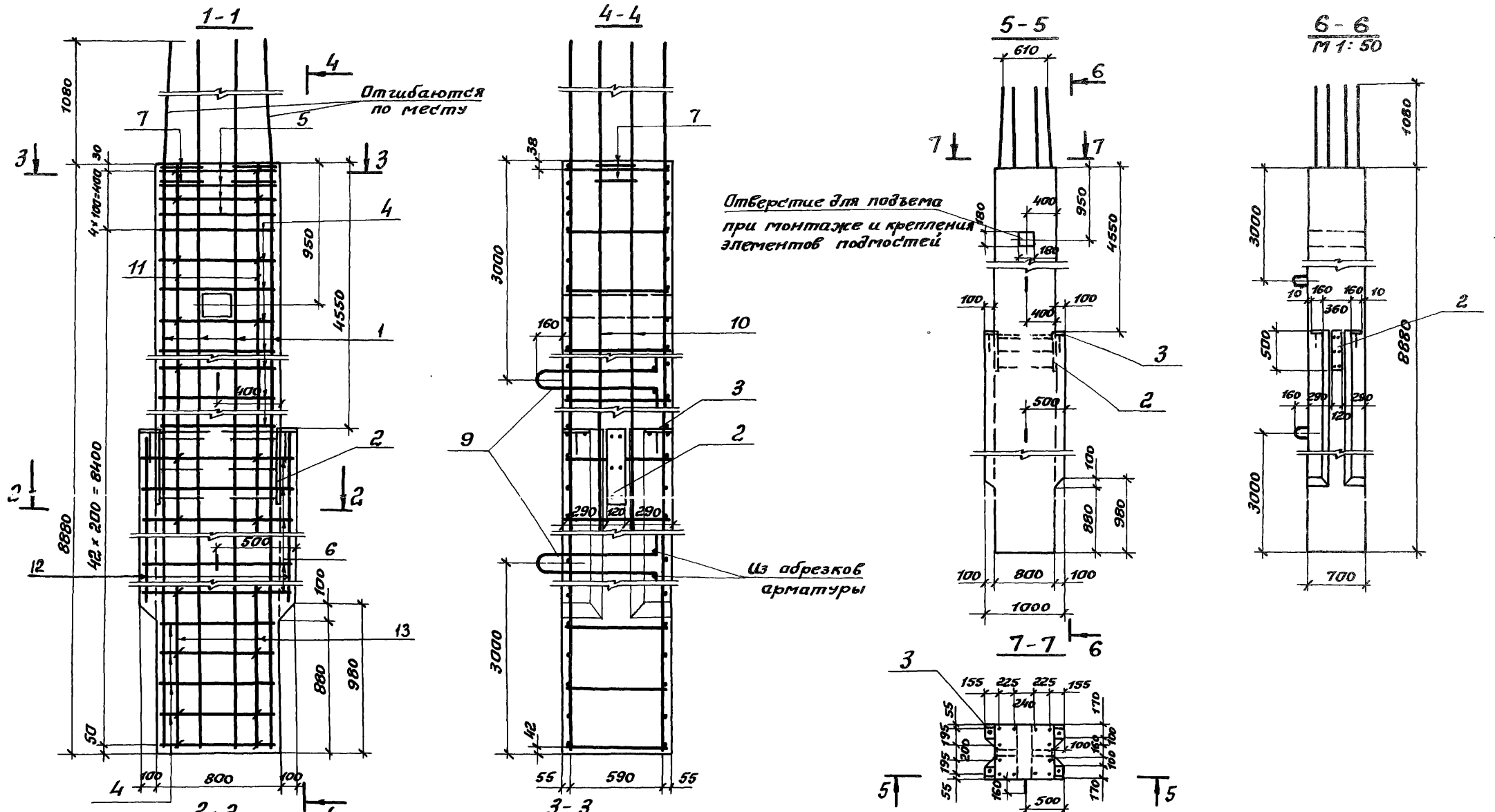
Копировал ФОРМАТ 11Г

ФОРМАТ	ЗНАК	ПОЗ.	Обозначение	Наименование	Кол. на исполн. 3.503.1-53.1-20										Примечание	
					—											
12В	6		3.503.1-53.2-44-04	Стяжка	34											
12В	7		3.503.1-53.2-49-01	Стержень	4											
12В	8		3.503.1-53.2-46-06	Схватка	42											
11В	9		3.503.1-53.2-47-12	Петля стержневая	2											
				<u>Стержни отдельные</u>												
Б4	10		3.503.1-53.1-20.1	φ 28 А-II ГОСТ 5781-75, С=6380	4										123.4 кг	
Б4	11		3.503.1-53.1-17.3	φ 28 А-II ГОСТ 5781-75, С=5300	4										102.5 кг	
Б4	12		3.503.1-53.1-20.2	φ 28 А-II ГОСТ 5781-75, С=3330	4										64.3 кг	
Б4	13		3.503.1-53.1-17.2	φ 28 А-II ГОСТ 5781-75, С=2150	4										43.5 кг	
				<u>МАТЕРИАЛЫ</u>												
				Бетон гидротехнический												
				ГОСТ 4795-68, марки 300	5.3										№2	

3.503.1-53.1-20 Лист 2

Копировал ФОРМАТ 11Г

Выпуск 1



			<b>3.503.1-53.1-20 СБ</b>		
			<b>Блок стены 70 СПП-9</b>		
Разраб.	Табрина	<i>[Signature]</i>	Стадия	Масса	Касштов
Проб.	Байцова	<i>[Signature]</i>	Р	13.2 т	1:25
Эл. и эк. пр.	Вашкевич	<i>[Signature]</i>	Лист	Листов 1	
Эл. техн.	Зафит	<i>[Signature]</i>	<b>ПРОМТРАНСИИПРОЕКТ</b> г. Москва		
Нач. отд.	Каташев	<i>[Signature]</i>			

Копировал

Формат 12 Г

Формат	Лист	Поз.	Обозначение	Наименование	Код. на исполн. 3.503.1-53.1-21						Примечание
					—						
				<u>Документация</u>							
2Г			3.503.1-53.1-21 СБ	Сборочный чертёж	×						
2Г			3.503.1-53.1-00 ВС	Выборка стали	×						
11В			3.503.1-53.1-00 Т0	Техническое описание	×						
				<u>Сборочные единицы</u>							
11В	1		3.503.1-53.2-3-09	Крысас плоский КР10	4						
				<u>Детали</u>							
11В	2		3.503.1-53.2-39-15	Хомут	5						
11В	3		3.503.1-53.2-49-04	Стяжка	30						
11В	4		3.503.1-53.2-46-06	Бкватка	14						
11В	5		3.503.1-53.2-48-04	Лента строповочная	2						

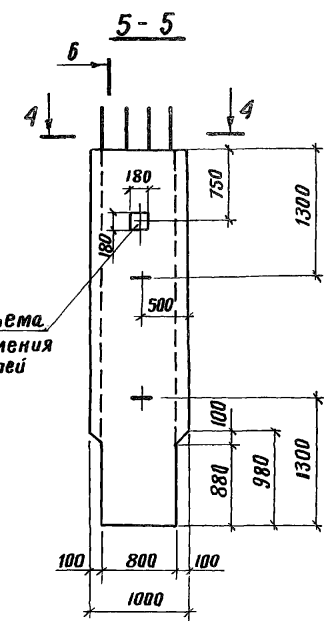
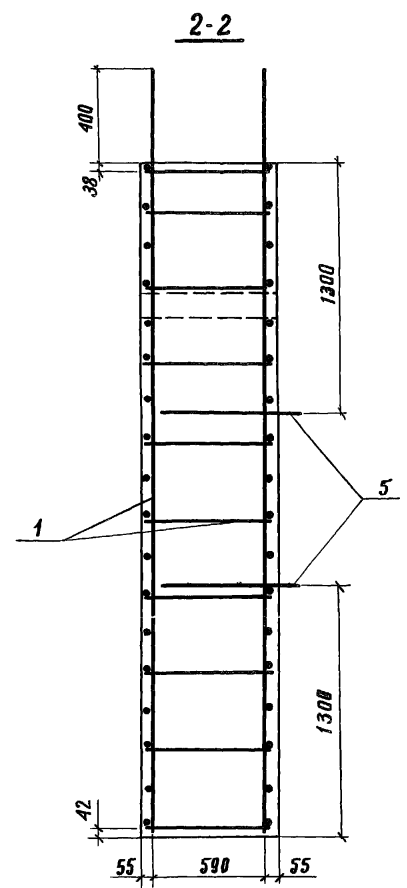
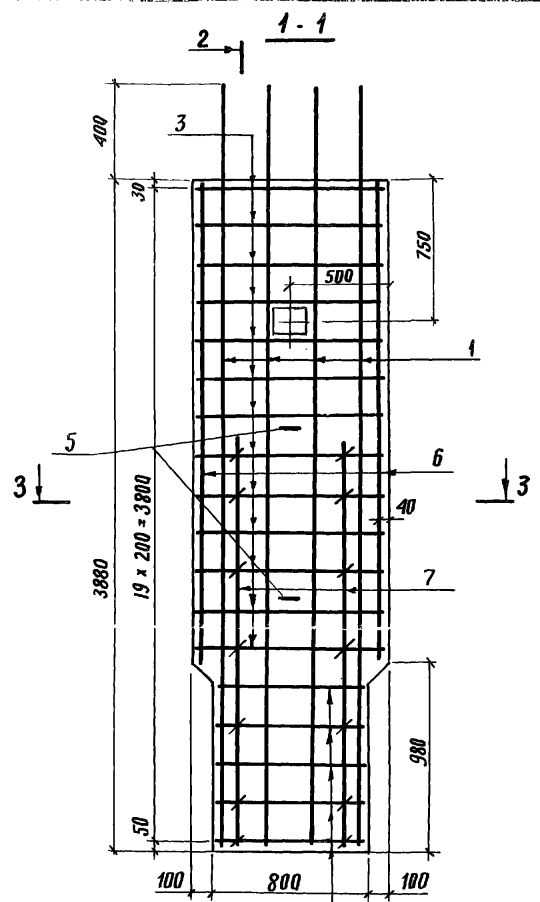
			3.503.1-53.1-21		
РАЗРЯБ.	ТАВРИНА	<i>Таврина</i>	Блок стёнки 7063-4	Листов	Листов
ПРОВ.	Байцева	<i>Байцева</i>		Р	1
ГЛАВН. ПР.	Дашкевич	<i>Дашкевич</i>			2
ГЛАВН. ТЕХ.	Гафт	<i>Гафт</i>		ПРОМТРАНСНИИПРОЕКТ г. Москва	
НАЧ. ОТД.	Каташев	<i>Каташев</i>			

Копировала

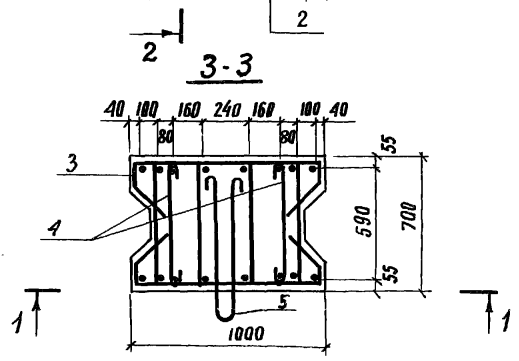
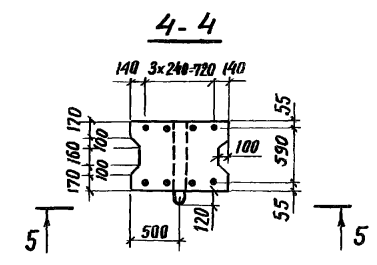
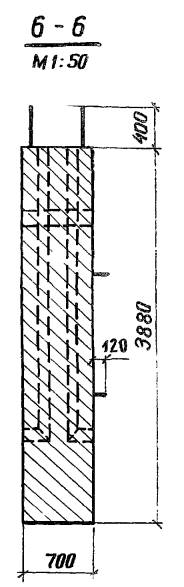
Формат ЦГ

Изм. № подл.			Подпись и дата		Взам. инв. №						
Формат	Лист	Поз.	Обозначение	Наименование	Код. на исполн. 3.503.1-53.1-21						Примечание
					—						
				Стержни отдельные							
54	6		3.503.1-53.1-21.1	Ф28А-II ГОСТ 5781-75, ρ=2890	4						55.8 кг
54	7		3.503.1-53.1-21.2	Ф28А-II ГОСТ 5781-75, ρ=2100	4						40.6 кг
				<u>Материалы</u>							
				Бетон гидротехнический							
				ГОСТ 4795-68, марки Б10	2.4						м <sup>3</sup>

БЫЛУСК 1



Отверстие для подъема при монтаже и крепления элементов подмостей



			<b>3.503.1-53.1-21 СБ</b>		
<b>Блок стенки 70 СЗ-4</b>			Стандия	Масса	Масштаб
			Р	6,0 т	1:25
Разраб. Таврина Проб. Бойцова Гл. инж. пр. Дашкевич Гл. техн. Гафт Нач. отд. Каташев			Лист	Листов 1	
			<b>ПРОМТРАНСНИИПРОЕКТ</b> г. Москва		

Формат	Зона	Поз.	Обозначение	Наименование	Кол. на исполн. 3.503.1-53.1-22						Примечание
					—						
<u>Документация</u>											
12г			3.503.1-53.1-22 СБ	Сборочный чертёж	×						
12г			3.503.1-53.1-00 ВС	Выборка стали	×						
11В			3.503.1-53.1-00 ТО	Техническое описание	×						
<u>Сборочные единицы</u>											
11В	1		3.503.1-53.2-5-10	Крыша плоский КРП	3						
11В	2		3.503.1-53.2-54	Изделие закладное МНЧ	1						
11В	3		3.503.1-53.2-55-01	Изделие закладное МНС	2						
<u>Детали</u>											
11В	4		3.503.1-53.2-40-02	Хомут	26						
11В	5		3.503.1-53.2-41-04	Хомут	17						
11В	6		3.503.1-53.2-40-05	Хомут	4						

<b>3.503.1-53.1-22</b>		
Р.Зав. Т.Яврина Пров. Бойцова Гл.инж. Дяшкевич Гл.техн. Гафит Нач. отд. Катышев	БАК СТЕККИ ГОСКН-9	Листов Р 1 2 <b>ПРОМТРАНСИМПРОЕК</b> г. Москва

Копировала Формат ИГ

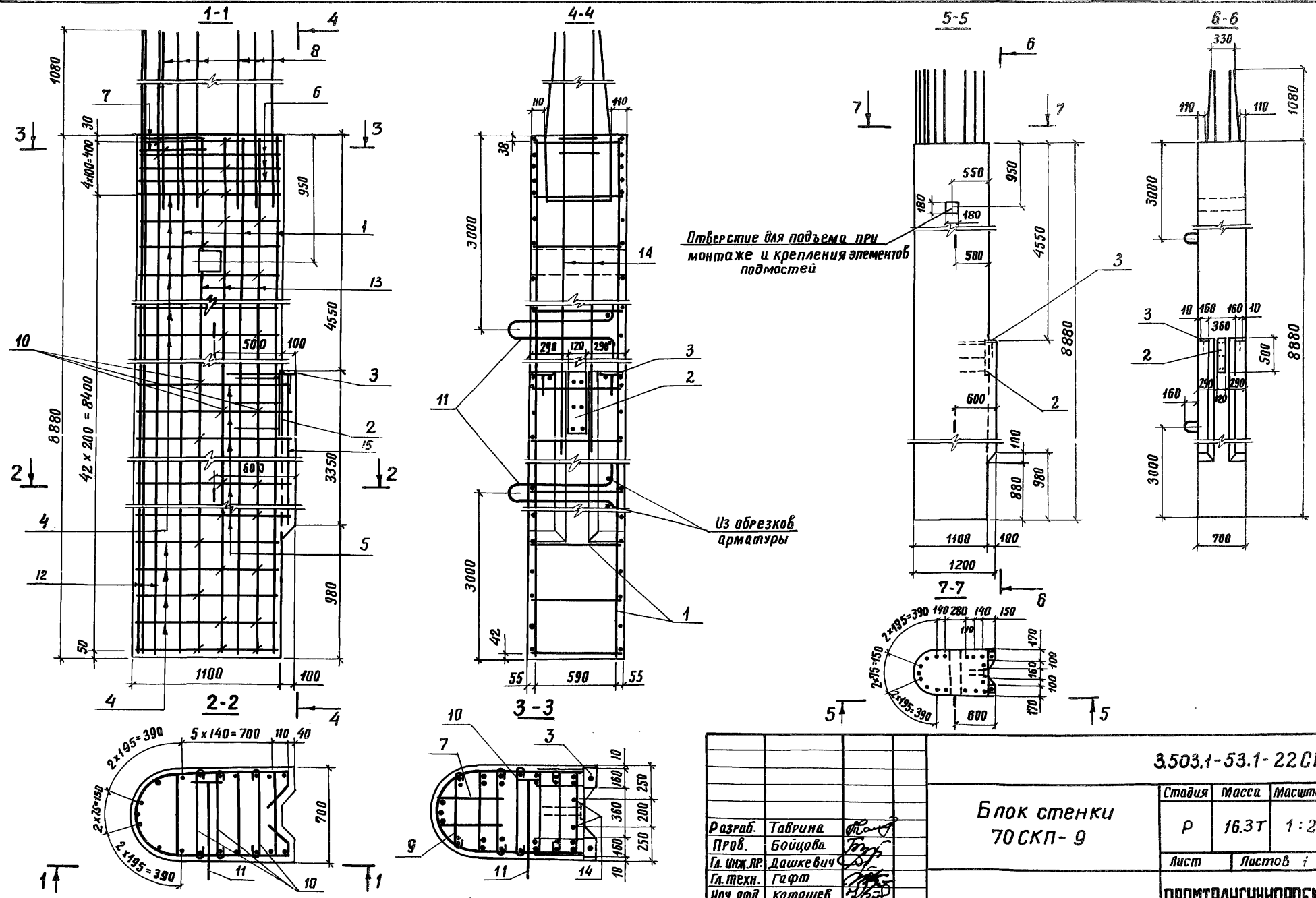
Изм. № подл.	Подпись и дата	Взам. Изм. №
--------------	----------------	--------------

Формат	Зона	Поз.	Обозначение	Наименование	Кол. на исполн. 3.503.1-53.1-22						Примечание
					—						
11В	7		3.503.1-53.2-44-06	Стяжка	2						
11В	8		3.503.1-53.2-49-04	Стержень	6						
11В	9		3.503.1-53.2-46-03	Схватка	2						
11В	10		-06	Схватка	69						
11В	11		3.503.1-53.2-47-13	Пятая строповочная	2						
<u>Стержни отдельные</u>											
БЧ	12		3.503.1-53.1-22.1	Ф28А-II ГОСТ 5781-75, R=9940	5						240.2 кг
БЧ	13		3.503.1-53.2-5.1-10	Ф28А-II ГОСТ 5781-75, R=8840	6						256.4 кг
БЧ	14		3.503.1-53.1-20.1	Ф28А-II ГОСТ 5781-75, R=6380	2						61.7 кг
БЧ	15		3.503.1-53.1-20.2	Ф28А-II ГОСТ 5781-75, R=3330	2						32.4 кг
<u>Материалы</u>											
Бетон гидротехнический											
ГОСТ 4795-68 МЯРКУ 800					65						м <sup>3</sup>

3.503.1-53.1-22 Лист 2

Копировала Формат ИГ

Выпуск 1



Шифр, № подл., Подпись и дата, Взам. инв. №

			3.503.1-53.1-22СБ		
Блок стенки ТОСКП-9			Стадия	Масса	Масштаб
			Р	16.3Т	1:25
			Лист	Листов i	
			ПРОМТРАНСНИПРОЕКТ г. Москва		

Разраб. Таврина  
 Пров. Бойцова  
 Гл. инж. пр. Дашкевич  
 Гл. техн. Гафт  
 Нач. отд. Каташев



Формат Зона	Лист	Поз.	Обозначение	Наименование	Кол. на исполн. 3.503.1-53.1-23					Примечание
					—					
				<u>Документация</u>						
1/2г			3.503.1-53.1-23 СБ	Сборочный чертеж	×					
1/2г			3.503.1-53.1-00 ВС	Выборка стали	×					
1/8в			3.503.1-53.1-00 ТО	Техническое описание	×					
				<u>Сборочные единицы</u>						
1/8в	1		3.503.1-53.2-7	Каркас плоский КР15	6					
1/8в	2		3.503.1-53.2-51	Изделие закладное мн1	2					
				<u>Детали</u>						
1/8в	3		3.503.1-53.2-43-03	Хомут	12					
1/8в	4		3.503.1-53.2-39-01	Хомут	10					
1/8в	5		-02	Хомут	10					
1/8в	6		3.503.1-53.2-48-01	Петля строповочная	4					

Разраб.	Митина	<i>[подпись]</i>
Проб.	Бойцова	<i>[подпись]</i>
Гл. инж. пр.	Дашкевич	<i>[подпись]</i>
Гл. техн.	Гафт	<i>[подпись]</i>
Нач. отд.	Каташев	<i>[подпись]</i>

3.503.1-53.1-23

Блок насадки  
Н-1Студия Лист Листов  
Р 1 2ПРОМТРАНСНИИПРОЕКТ  
г. Москва

Копировал

Формат 1Г

Инв. № подл. Подпись и дата Взам. инв. №

Формат Зона	Лист	Поз.	Обозначение	Наименование	Кол. на исполн. 3.503.1-53.1-23					Примечание
					—					
				<u>Стержни отдельные</u>						
БЧ	7		3.503.1-53.1-23.1	φ 16 А-III ГОСТ 5781-75, ρ=2480	2					7,8 кг
БЧ	8		3.503.1-53.1-23.2	φ 16 А-III ГОСТ 5781-75, ρ= 530	6					5,0 кг
				<u>Материалы</u>						
				Бетон гидротехнический ГОСТ 4795-68, марки 300	0,92					м <sup>3</sup>

3.503.1-53.1-23

Лист  
2

Копировал

Формат 1Г



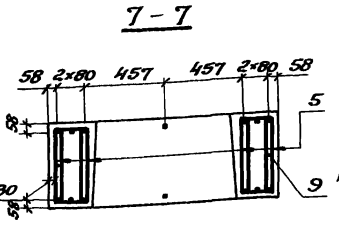
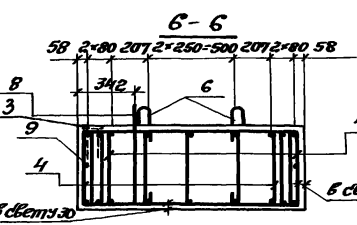
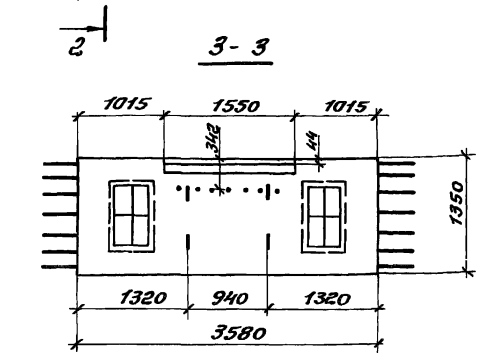
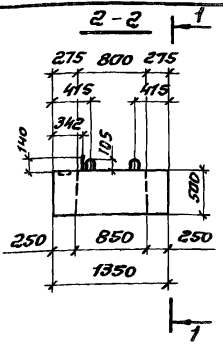
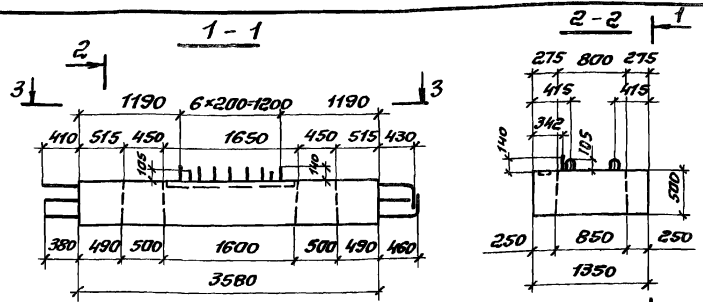
Формат	Зона	Лист	Обозначение	Наименование	Кол. на исполн. 3.503.1-53.1-24							Примечание
					-	01	02	03	04	05		
<u>Документация</u>												
42Г			3.503.1-53.1-24 СБ	Сборочный чертеж	×	×	×	×	×	×		
42Г			3.503.1-53.1-00 ВС	Выборка стали	×	×	×	×	×	×		
11В			3.503.1-53.1-00 ТО	Техническое описание	×	×	×	×	×	×		
<u>Сборочные единицы</u>												
11В	1		3.503.1-53.2-8	Каркас плоский КР16	5	5						
11В	1		3.503.1-53.2-8-01	Каркас плоский КР17			5	5				
11В	1		3.503.1-53.2-8-02	Каркас плоский КР18					5	5		
11В	2		3.503.1-53.2-9	Каркас плоский КР19	2	2						
11В	2		-01	Каркас плоский КР20			2	2				
11В	2		-02	Каркас плоский КР21					2	2		
11В	3		3.503.1-53.2-52	Изделие закладное МН2	1	1	1	1	1	1		

3.503.1-53.1-24		
Разраб. Хромцова З.С.	Блок насадки (Н-2, Н-3, Н-4, Н-5, Н-6 и Н-7)	Стадия Р
Проб. бойцова В.А.		Лист 1
Экспл.м.п. Дашкевич В.В.		Листов 2
Эл. техн. Гафит Р.В.		ПРОМТРАНСПРОЕКТ г. Москва
Исх. отд. Каташев В.В.	Копировал Солд- формат 11Г	

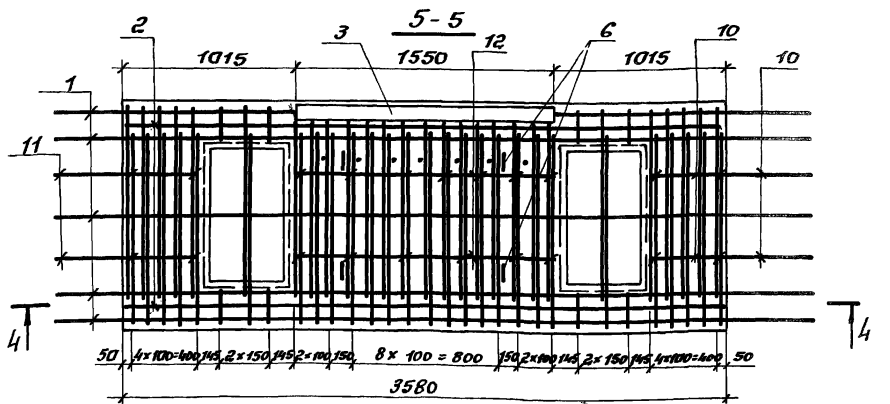
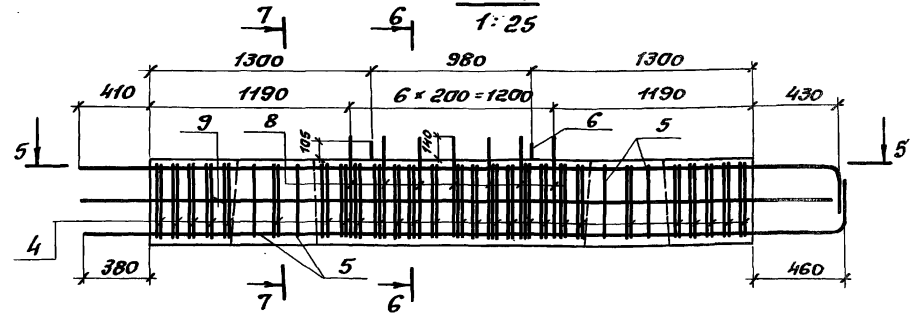
Изм. № год Понимать и дата Взам. имен

Формат	Зона	Лист	Обозначение	Наименование	Кол. на исполн. 3.503.1-53.1-24							Примечание
					-	01	02	03	04	05		
<u>Детали</u>												
11В	4		3.503.1-53.2-43	Хомут	54	54						
11В	4		-01	Хомут			54	54				
11В	4		-02	Хомут					54	54		
11В	5		3.503.1-53.2-39-03	Хомут	8	8						
11В	5		-04	Хомут			8	8				
11В	5		-05	Хомут					8	8		
11В	6		3.503.1-53.2-47-14	Петля строповочная	4	4	4	4	4	4		
11В	7		3.503.1-53.2-46-02	Схватка	20	20	20	20	20	20		
<u>Стержни отдельные</u>												
11В	8		3.503.1-53.2-50	φ14А-III ГОСТ 5781-75, с=680	7	7	7	7	7	7		5.6 кг
64	9		3.503.1-53.1-24.1	φ14А-III ГОСТ 5781-75, с=4360	2	2	2	2	2	2		10.5 кг
64	10		3.503.1-53.1-24.2	φ14А-III ГОСТ 5781-75, с=950	4	4	4	4	4	4		4.6 кг
64	11		3.503.1-53.1-24.3	φ14А-III ГОСТ 5781-75, с=890	4	4	4	4	4	4		4.3 кг
64	12		3.503.1-53.1-24.4	φ14А-III ГОСТ 5781-75, с=1580	4	4	4	4	4	4		7.6 кг
<u>Материалы</u>												
<u>Бетон гидротехнический</u>												
ГОСТ 4195-68, марки 300					2.0	2.0	2.0	2.0	2.0	2.0		м3

Выпуск 1



- 3.503.1-53.1-24 - изображено
- 3.503.1-53.1-24-01 - зеркальное отражение
- 3.503.1-53.1-24-02 - изображено
- 3.503.1-53.1-24-03 - зеркальное отражение
- 3.503.1-53.1-24-04 - изображено
- 3.503.1-53.1-24-05 - зеркальное отражение



Обозначение	Опираемые пролеты, м	Марка	Масса, т
3.503.1-53.1-24		H-2	5.0
-01	12; 15	H-3	5.0
-02		H-4	5.0
-03	18; 24	H-5	5.0
-04		H-6	5.0
-05	33	H-7	5.0

			3.503.1-53.1-24СБ		
Разраб. Хромцова Проб. бойцова З. Шин. П. Дашкевич З.п. техн. Зафит Исч. отв. Каптанов	Эксп. [Signature]	[Signature]	блок насадки (H-2, H-3, H-4 H-5, H-6 и H-7)		
			Статус	Масштаб	Листов
			Р	СМ. табл.	1:50
			Лист	Листов 1	
			ПРОМТРАНСИМПРОЕКТ г. Москва		

Формат	Зона	Лист	Обозначение	Наименование	Кол. на исполн. 3.503.1-53.1-25						Примечание
					-	01	02				
				<u>Документация</u>							
12Г			3.503.1-53.1-25 СБ	Сборочный чертеж	×	×	×				
12Г			3.503.1-53.1-00 ВД	Выборка стали	×	×	×				
11В			3.503.1-53.1-00 ТО	Техническое описание	×	×	×				
				<u>Сборочные единицы</u>							
11В	1		3.503.1-53.2-9-03	Каркас плоский КР22	2						
11В	1		- 04	Каркас плоский КР23		2					
11В	1		- 05	Каркас плоский КР24			2				
11В	2		3.503.1-53.2-10	Каркас плоский КР25	5						
11В	2		- 01	Каркас плоский КР26		5					
11В	2		- 02	Каркас плоский КР27			5				
11В	3		3.503.1-53.2-56	Изделие закладное МН	2	2	2				

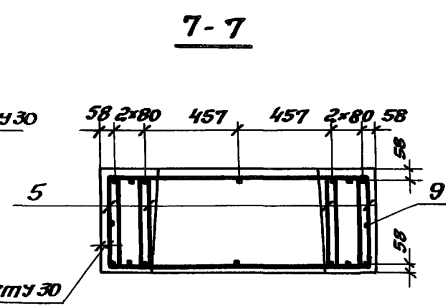
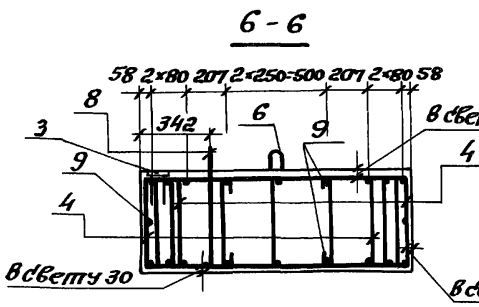
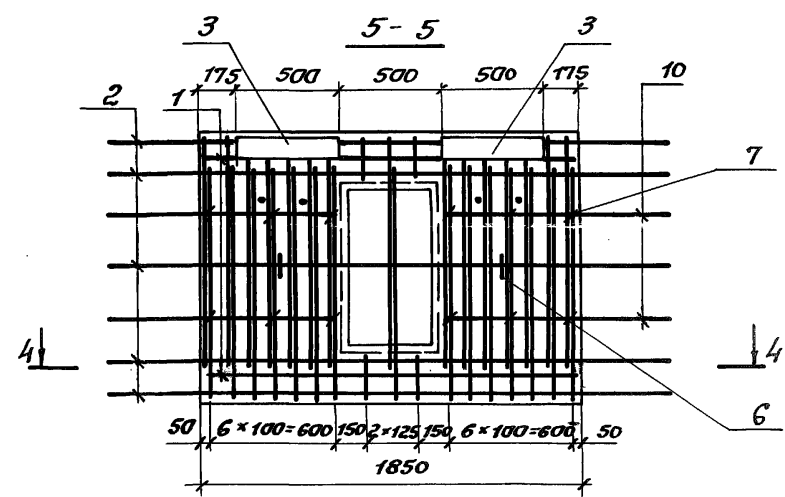
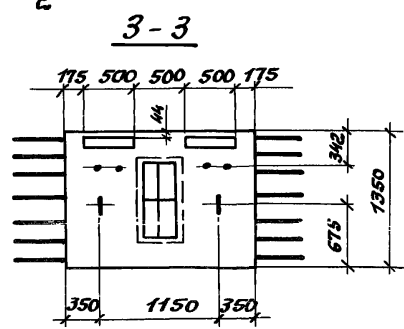
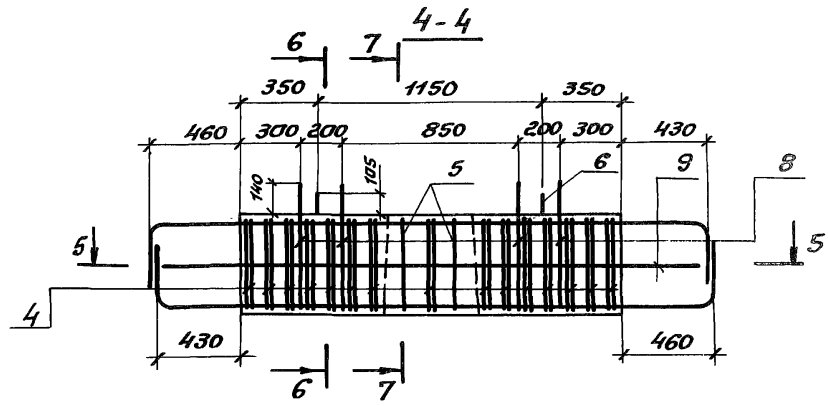
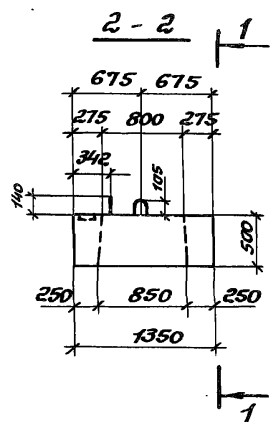
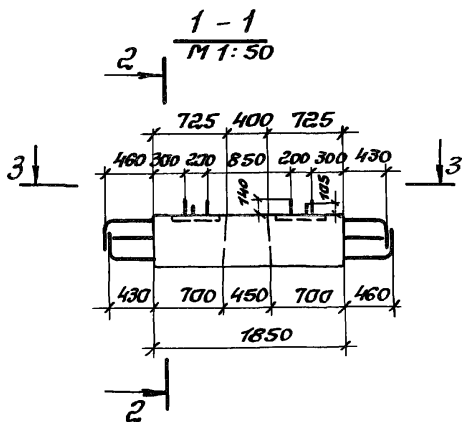
			3.503.1-53.1-25			
Разраб.	Хромова	Э.И.	Блок насадки (Н-8, Н-9 и Н-10)	Станд.	Лист	Листов
Проб.	Бойцова	Э.И.		Р	1	2
Вед. инж.	Павлов	В.С.		ПРОМТРАНСНИИПРОЕКТ г. Москва Формат 11Г		
Зл. техн.	Гафур	В.С.				
Нач. отд.	Каташев	В.С.				
			Копировал Солт-			

Инв. № подл. Подпись и дата. Взам. инв. №

Формат	Зона	Лист	Обозначение	Наименование	Кол. на исполн. 3.503.1-53.1-25						Примечание
					-	01	02				
				<u>Детали</u>							
11В	4		3.503.1-53.2-43	Хомут	30						
11В	4		- 01	Хомут		30					
11В	4		- 02	Хомут			30				
11В	5		3.503.1-53.2-39-03	Хомут	4						
11В	5		- 04	Хомут		4					
11В	5		- 05	Хомут			4				
11В	6		3.503.1-53.2-48-03	Петля строповочная	2	2	2				
11В	7		3.503.1-53.2-46-02	Схватка	12	12	12				
				<u>Стержни отдельные</u>							
11В	8		3.503.1-53.2-50	φ14А-III ГОСТ 5781-75, е=660	4	4	4				3.2 кг
64	9		3.503.1-53.1-25.1	φ14А-III ГОСТ 5781-75, е=2670	2	2	2				6.5 кг
64	10		3.503.1-53.1-25.2	φ14А-III ГОСТ 5781-75, е=1110	8	8	8				10.7 кг
				<u>Материалы</u>							
				бетон гидротехнический							
				ГОСТ 4795-68, марки 300	1.1	1.1	1.1				м3

			3.503.1-53.1-25		
			Копировал Солт-		
			Формат 11Г		

выпуск 1



Обозначение	Опираемые пролеты, м	Марка	Масса, т
3.503.1-53.1-2.5	12; 15	H-8	2,7
-01	18; 24	H-9	2,7
-02	33	H-10	2,7

3.503.1-53.1-2.5СВ

Разраб. Хромова Пров. Бойцова Ил. инж. пр. Дашкевич Ил. техн. Гафит Нач. отд. Каташев	Хас Жу Д В З	Блок насадки (H-8, H-9, H-10)	Стация	Масштаб	Масштаб
	P	см. табл.	1:50	Лист	Листов 1
			ПРОМТРАНСИИПРОЕКТ г. Москва		

Формат	Зона	Поз.	Обозначение	Наименование	Кол. на исполн.		3.503.1-53.1-26	Примечание
					-	01		
				<u>Документация</u>				
12г			3.503.1-53.1-26 СБ	Сборочный чертеж	×	×		
12г			3.503.1-53.1-00ВС	Выборка стали	×	×		
11В			3.503.1-53.1-00ТО	Техническое описание	×	×		
				<u>Сборочные единицы</u>				
11В	1		3.503.1-53.2-11	Каркас плоский КР28	4			
11В	1		-01	Каркас плоский КР29		4		
11В	2		3.503.1-53.2-12	Каркас плоский КР30	4			
11В	2		-01	Каркас плоский КР31		4		
11В	3		3.503.1-53.2-13	Каркас плоский КР32	2			
11В	3		-01	Каркас плоский КР33		2		

			3.503.1-53.1-26					
Разраб.	Заболотская	Зел	Блок ригеля (15Р-5 и 24Р-5)			Студия	Лист	Листов
Проб.	Андреева	Андр				Р	1	2
Гл. инж. пр.	Дашкевич	Даш				ПРОМТРАНСНИПРОЕКТ г. Москва		
Гл. техн.	Гафт	Гафт						
Нач. отд.	Каташев	Кат						

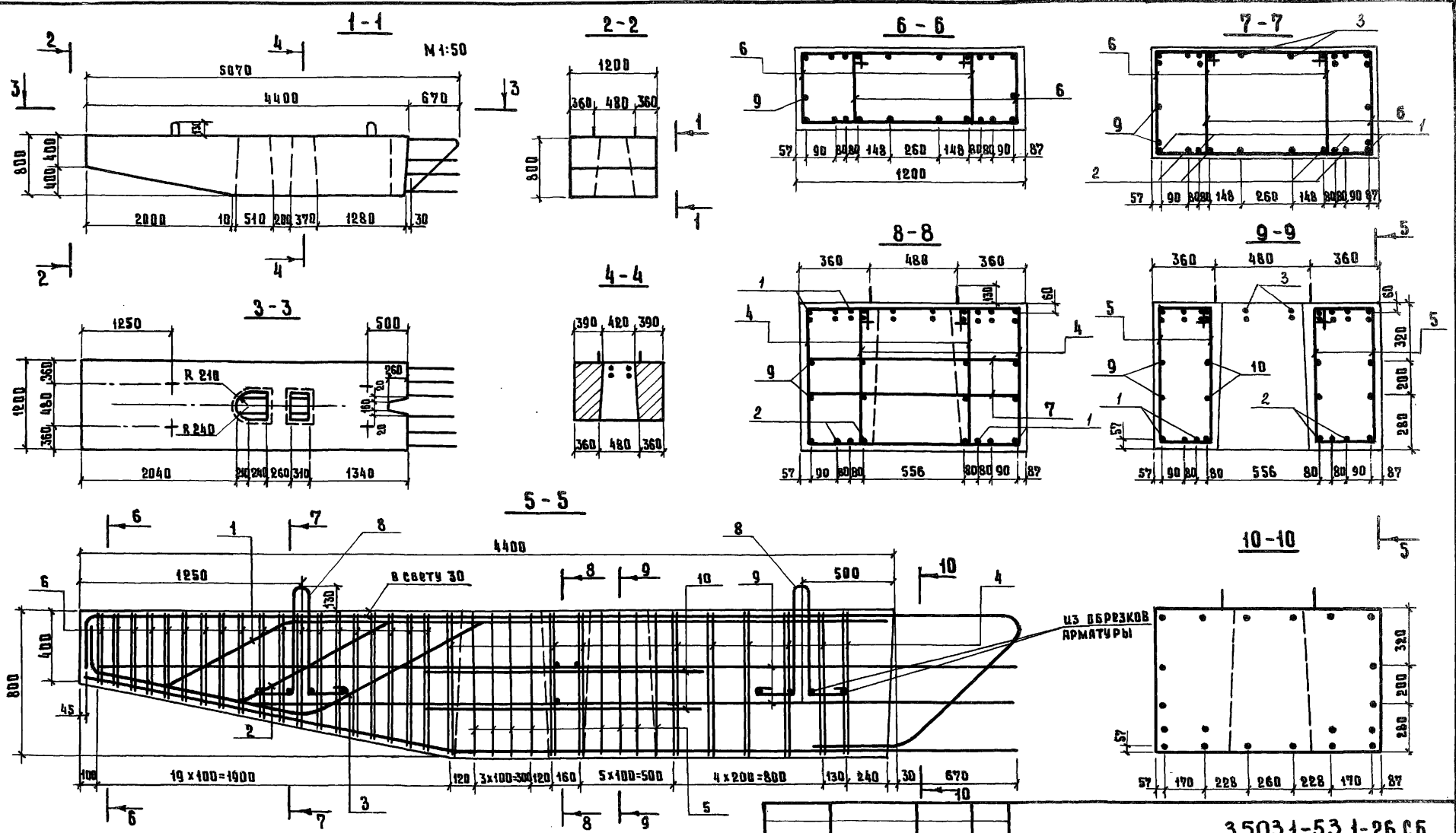
Копировал

Формат 11Г

Инв. № подл. Подпись и дата. Взам. инв. №

Формат	Зона	Поз.	Обозначение	Наименование	Кол. на исполн.		3.503.1-53.1-26	Примечание
					-	01		
				<u>Детали</u>				
11В	4		3.503.1-53.2-39-17	Хомут	18	18		
11В	5		-18	Хомут	16	16		
11В	6		-19	Хомут	38	38		
11В	7		3.503.1-53.2-45-07	Стяжка	4	4		
11В	8		3.503.1-53.2-47-06	Петля страховочная	4	4		
				<u>Стержни отдельные</u>				
Б4	9		3.503.1-53.1-26.1	Ф12А-III ГОСТ 5781-75				
				ℓ=4350±5000, ℓ <sub>ср</sub> =4700	4	4		16,7 кг
Б4	10		3.503.1-53.1-26.2	Ф12А-III ГОСТ 5781-75, ℓ=1440	4	4		5,1 кг
				<u>Материалы</u>				
				<u>Бетон гидротехнический</u>				
				ГОСТ 4795-68, марки 300	3,4	3,4		м <sup>3</sup>

БЛОК 1



Обозначение	Опорные пролеты, м	Марка	Масса, т
3.503.1-53.1-26	12 и 15	15Р-5	8.5
-01	18 и 24	24Р-5	8.5

Примечание. Для опор-стенок с проемами в данном блоке под объединением со смежным блоком не делать

Разраб.	Заточка	<i>Зач</i>
Пров.	Андрианова	<i>Андр</i>
Гл.инж.пр.	Давыдов	<i>Дав</i>
Гл.техн.	Гафт	<i>Гафт</i>
Нач.отд.	Каташев	<i>Кат</i>

**3.503.1-53.1-26 СБ**

Блок ригеля (15Р-5 и 24Р-5)		Стадия	Масштаб
Р	См. табл.	Р	1:20
		Лист	Листов 1
<b>ПРОМТРАНСИИПРОЕКТ</b> г. Москва			



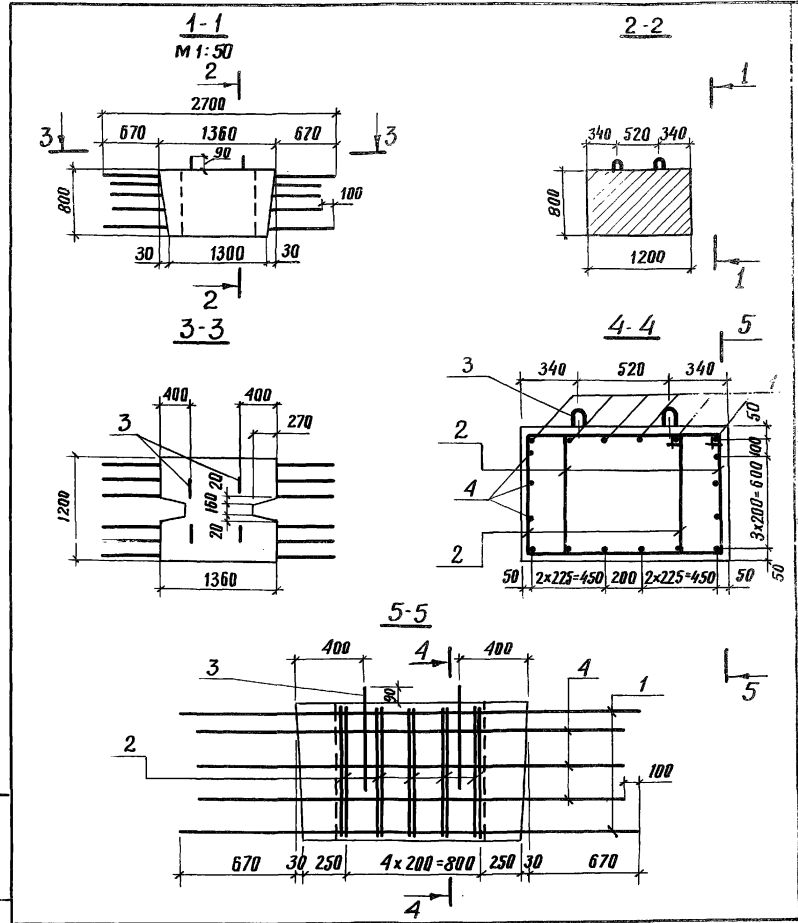
Выпуск 1

Формат	Зона	Поз.	Обозначение	Наименование	Кол. на исполн.	3503.1-53.1-27	Примечание
				Документация			
И18			3.503.1-53.1-27 СБ	Сборочный чертеж	X		
И21			3.503.1-53.1-00 ВС	Выборка стали	X		
И16			3.503.1-53.1-00 ТО	Техническое описание	X		
И18	1		3.503.1-53.2-14	Сборочные единицы Каркас ласский КР34	6		
И16	2		3.503.1-53.2-39-16	Хомут	40		
И18	3		3.503.1-53.2-48-01	Петля строповочная	4		
И16	4		3.503.1-53.1-27.1	Стержни отдельные φ12 А-III ГОСТ 5781-75, φ=2500	6		13,3 кг
				Материалы			
				Бетон гидротехнический			
				ГОСТ 4795-68, марки 300	1,2		М 3
						3.503.1-53.1-27	
				Разраб. Зоболотская Зоб			
				Проб. Андриянова Анд			
				Гл. инж. пр. Дашкевич Д			
				Гл. техн. Гафт			
				Нач. отд. Каташев Кат			

Блок ригеля Р-9

Проектант ИГ  
г. Москва  
Формат ИГ  
Копирова

Ив. № подл. Подпись и дата. Взам. инв. №



3.503.1-53.1-27 СБ		Стая	Масса	Масштаб
Блок ригеля Р-9		Р	30т	1:25
		Лист	Листов	1
ПРОТРАНСНИПРОЕКТ г. Москва				

Инв. № подл.		Подпись и дата		Взам. инв. №		Выпуск 1						
Формат	Зона	Лист	Обозначение	Наименование	Кол. на исполн. 3.503.1-53.1-28						Примечание	
					<u>Документация</u>							
12г			3.503.1-53.1-28СБ	Сборочный чертеж	×							
12г			3.503.1-53.1-008С	Выборка стали	×							
11В			3.503.1-53.1-007О	Техническое описание	×							
					<u>Сборочные единицы</u>							
11В	1		3.503.1-53.2-15	Каркас плоский КР36	2							
11В	2		3.503.1-53.2-16	Каркас плоский КР37	2							
11В	3		3.503.1-53.2-17	Каркас плоский КР38	1							
					<u>Детали</u>							
11В	4		3.503.1-53.2-39-21	Хомут	38							
11В	5		- 22	Хомут	20							
11В	6		- 23	Хомут	14							

			3.503.1-53.1-28		
Разраб.	Заводская	Дата	Блок ригеля 33Р-50		
Проб.	Андреев	Место			
Гл. инж. пр.	Дашкевич	С/п			
Гл. техн.	Гафт	С/п			
Нач. отд.	Каташев	С/п			
			Статья	Лист	Листов
			Р	1	2
			ПРОМТРАНСНИИПРОЕКТ г. Москва		

Копировал

Формат 11г

Инв. № подл.		Подпись и дата		Взам. инв. №		3.503.1-53.1-28						
Формат	Зона	Лист	Обозначение	Наименование	Кол. на исполн. 3.503.1-53.1-28						Примечание	
11В	7		3.503.1-53.2-42	Хомут	20							
11В	8		3.503.1-53.2-45-06	Стяжка	6							
11В	9		3.503.1-53.2-48-05	Петля страховочная	4							
				Стержни отдельные								
БЧ	10		3.503.1-53.1-28.1	Ф12 А-III ГОСТ 5781-75, ℓ-3990 ÷ 5050; ℓ <sub>ср</sub> =4700	6							25,0 кг
БЧ	11		3.503.1-53.1-28.2	Ф28 А-III ГОСТ 5781-75, ℓ-5050	4							97,6 кг
БЧ	12		3.503.1-53.1-28.3	Ф22 А-III ГОСТ 5781-75, ℓ-5050	2							30,1 кг
БЧ	13		3.503.1-53.1-28.4	Ф12 А-III ГОСТ 5781-75, ℓ-1440	6							7,7 кг
БЧ	14		3.503.1-53.1-28.5	Ф22 А-III ГОСТ 5781-75, ℓ-1980	2							11,8 кг
					<u>Материалы</u>							
				Бетон гидротехнический								
				ГОСТ 4795-68, марки 300	4,7							М <sup>3</sup>

3.503.1-53.1-28

Лист

2

Копировал

Формат 11г

57



Выпуск 1

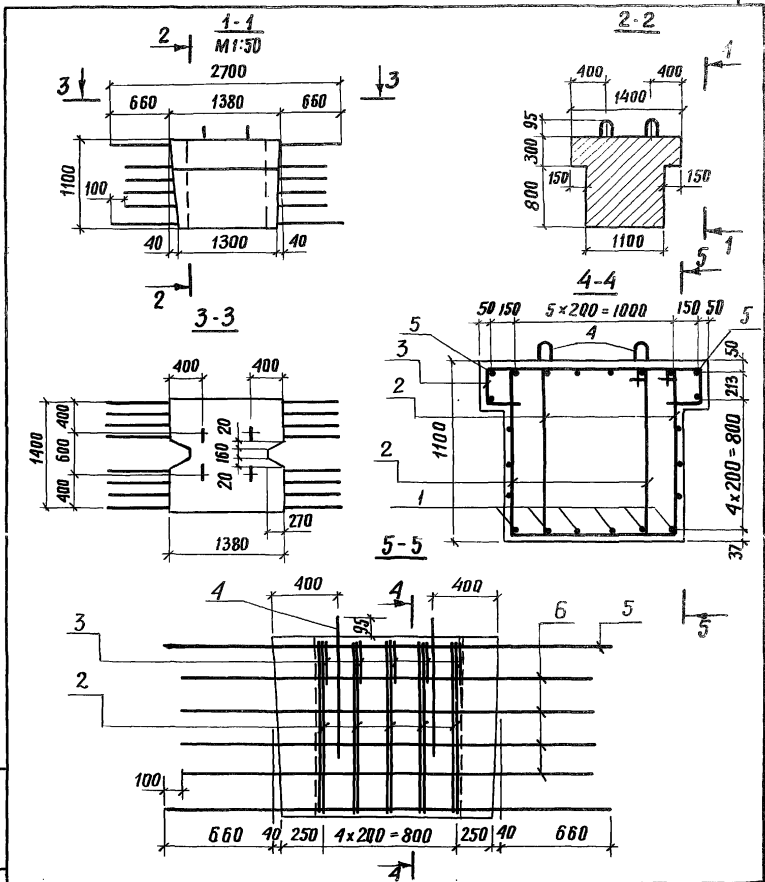
Проектная зона	Обозначение	Наименование	Кол. на исполн.		Примечание
			3.503.1-53.1-29		
		Документация			
118	3.503.1-53.1-29 СБ	Сборочный чертеж	X		
121	3.503.1-53.1-00 ВС	Выборка стали	X		
118	3.503.1-53.1-00 ТО	Техническое описание	X		
		Сборочные единицы			
118	3.503.1-53.2-14-01	Каркас плоский КР35	6		
		Детали			
118	3.503.1-53.2-39-20	Хомут	10		
118	3.503.1-53.2-42-01	Хомут	5		
118	3.503.1-53.2-48-02	Петля строповочная	4		
		Стержни отдельные			
Б4	3.503.1-53.2-29.1	φ 14А-III ГОСТ 5781-75, С-2700	2		6,5 кг
Б4	3.503.1-53.2-29.2	φ 12А-III ГОСТ 5781-75, С-2500	8		17,8 кг
		Материалы			
		Бетон гидротехнический			
		ГОСТ 4795-68, марки 300	1,7		М 3

3.503.1-53.1-29

Блок ригеля Р-90

Стация Лист 1  
Р Листов 1  
ПРОМТРАНСНИПРОЕКТ  
г. Москва

Формат А1  
Копировать



Имя, № подл. Подпись и дата. Взам. инв. №

3.503.1-53.1-29 СБ	
Разраб. Заволотская Зоя	Стация Р
Проб. Андрианова Янина	Масса 4,3 т
Гл. инж. пр. Дашкевич	Масштаб 1:25
Гл. техн. Гафт	Лист Листов 1
Нач. отд. Каташев	ПРОМТРАНСНИПРОЕКТ
	г. Москва

Формат	Зона	Лист	Обозначение	Наименование	Кол. на исполн.		Примечание
					01	3.503.1-53.1-30	
116			3.503.1-53.1-30 СБ	Документация			
121			3.503.1-53.1-00 СС	Сборочный чертеж	X		
116			3.503.1-53.1-0070	Выборка стали	X		
118	1		3.503.1-53.2-18	Техническое описание	X		
118	1		3.503.1-53.1-30.1	Сборочные единицы			
118	2		3.503.1-53.2-39-24	Каркас плоский КР-39	6		
118	3		3.503.1-53.2-48-01	Каркас плоский КР-40	6		
54	4		3.503.1-53.1-30.1	Детали			13,3 кг
				Хомут	12	12	
				Петля строповочная	4	4	
				Стержни отдельные	6	6	
				φ12А-III ГОСТ 5781-76 С-2500			
				Материалы			
				Бетон гидротехнический			
				ГОСТ 4795-68, марки 300	13	13	м <sup>3</sup>

3.503.1-53.1-30

Листов 1

Р

БЛОК РИГЕЛЯ  
(15Р-3 и 24Р-3)

ПРОМТРАНСНИИПРОЕКТ  
г. Москва

ФОРМАТ 11Г

КОЛЕРОВАЛ

Имя, № табл., Подпись и дата, Взам. инв. №

Обозначение	Длинные пролеты, м	Марка
3.503.1-53.1-30	12,15	15Р-3
-01	18, 24	24Р-3

3.503.1-53.1-30 СБ

Стая	Масса	Масштаб
Лист	Листов	1

Блок ригеля  
(15Р-3 и 24Р-3)

РАЗРАБ. Заволотская Эль  
ПРОВ. Андриянова Инна  
ГЛАВ. ИНЖ. ПР. Дашкевич  
ГЛАВ. ТЕХН. Гафт  
ИЗЧ. ОТД. Каташев

ПРОМТРАНСНИИПРОЕКТ  
г. Москва



Формат	Зона	Поз.	Обозначение	Наименование	Кол. на исполн. 3.503.1-53.1-32						Примечание
					-	01					
				<u>Документация</u>							
12Г			3.503.1-53.1-32 СБ	Сборочный чертеж	×	×					
12Г			3.503.1-53.1-00 ВС	Выборка стали	×	×					
11В			3.503.1-53.1-00 ТО	Техническое описание	×	×					
				<u>Сборочные единицы</u>							
11В	1		3.503.1-53.2-2	Каркас пространственный КЛ15	1						
11В	2		-01	Каркас пространственный КЛ16		1					
11В	3		3.503.1-53.2-28	Сетка арматурная С56	1						
11В	4		-01	Сетка арматурная С57		1					
11В	5		3.503.1-53.2-29	Сетка арматурная С59	1						
11В	6		3.503.1-53.2-30	Сетка арматурная С63	1						
11В	7		3.503.1-53.2-31	Сетка арматурная С65		1					

				3.503.1-53.1-32						
Разраб.	Затока	Зин		Блок шкафной стенки (90Ш-2 и 120Ш-2)	Стелля	Лист	Листов			
Пров.	Бойцова	Зин			Р	1	2			
Гл.инж.	Дашкевич	Зин			ПРОМТРАНСНИИПРОЕКТ г. Москва					
Нач. отд.	Каташев	Зин								

Копировал

Формат 11Г

Инв. № подл. Подпись и дата. Взам. инв. №

Формат	Зона	Поз.	Обозначение	Наименование	Кол. на исполн. 3.503.1-53.1-32						Примечание
					-	01					
				<u>Детали</u>							
11В	8		3.503.1-53.2-48	Петля строповочная	2						
11В	9		-01	Петля строповочная		2					
11В	10		3.503.1-53.2-46	Схватка	15	10					
11В	11		-01	Схватка	5	17					
				<u>Материалы</u>							
				Бетон гидротехнический							
				ГОСТ 4795-68, марки 300	0,43	0,59					м³

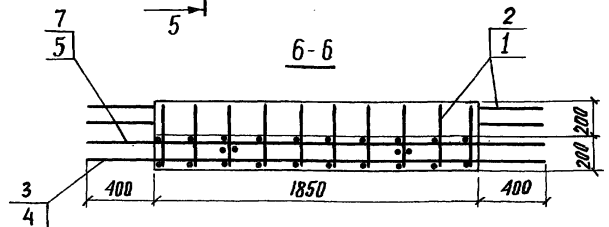
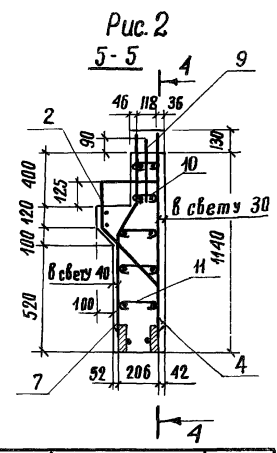
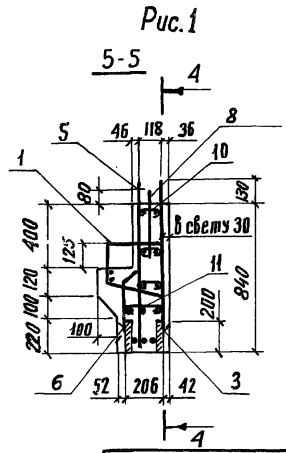
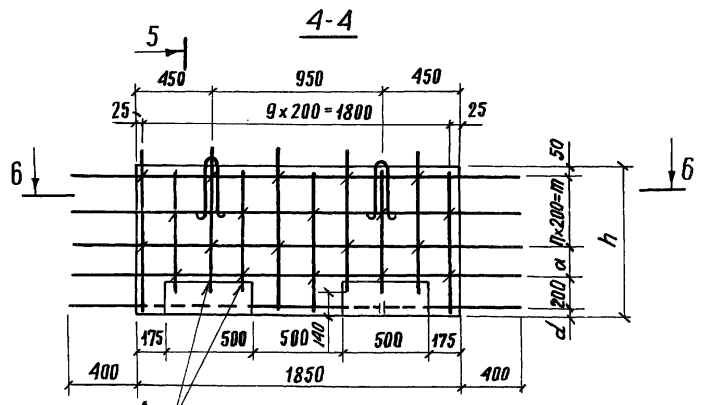
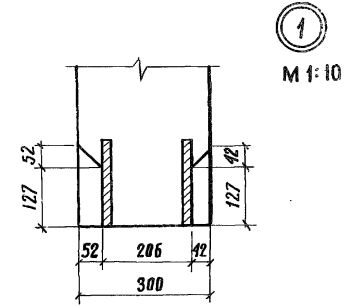
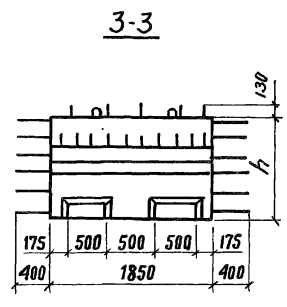
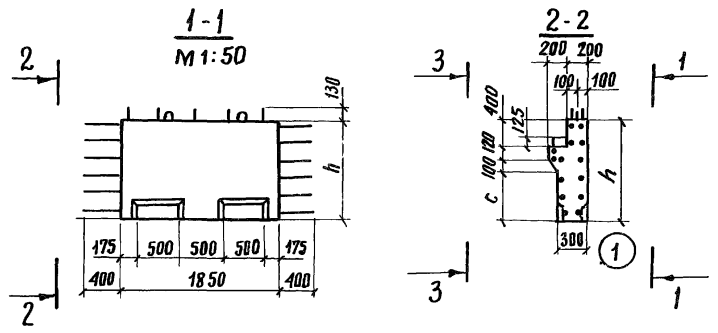
3.503.1-53.1-32

Лист  
2

Копировал

Формат 11Г

Выпуск 1



Обозначение	Марка	Упираемые пролеты, м	Рис.
3.503.1-53.1-32	90 ш-2	12 ; 15	1
-01	120 ш-2	18 ; 24	2

Марка	h, мм	a, мм	c, мм	d, мм	п, шт.	т, мм	Масса, т
90 ш-2	840	150	220	40	2	400	1,1
120 ш-2	1140	200	520	90	3	600	1.5

3.503.1-53.1-32 СБ			
Разраб. Зотова Проб. Бойцова Гл.инж.пр. Дашкевич Гл.техн. Гафт Нач.отд. Каташев	Блок шкафной стенки (90 ш-2 и 120 ш-2)	Стандия	Масштаб
		Р	Масштаб
		СМ. табл.	1:25
		Лист	Листов 1
		ПРОМТРАНСНИИПРОЕКТ г. Москва	



Ив. № подл. Подпись и дата. Взам. инв. №

Выпуск 1

Формат Загл. Лист.	Поз.	Обозначение	Наименование	Кол. на исполн.				3.503.1-53.1-33	Примечание
				—					
			<u>Документация</u>						
2Г		3.503.1-53.1-33 СБ	Сборочный чертеж	×					
2Г		3.503.1-53.1-00 ВС	Выборка стали	×					
1В		3.503.1-53.1-00 ТО	Техническое описание	×					
			<u>Сборочные единицы</u>						
1В	1	3.503.1-53.2-4	Каркас пространственный КИ9	1					
1В	2	3.503.1-53.2-28	Сетка арматурная С 58	1					
1В	3	3.503.1-53.2-29-01	Сетка арматурная С 60	1					
1В	4	3.503.1-53.2-30-01	Сетка арматурная С 64	1					
			<u>Детали</u>						
1В	5	3.503.1-53.2-48-01	Петля строповочная	2					
1В	6	3.503.1-53.2-46	Схватка	35					

			3.503.1-53.1-33			
Разраб.	Затрка	Зин	Блок шкафной стенки 170Ш-2	Статья	Лист	Листов
Пров.	Бойцова	Б		Р	1	2
Гл. инж. пр.	Дашкевич	Д		ПРОМТРАНСНИИПРОЕКТ г. Москва.		
Гл. техн.	Гафт	Г				
Нач. отд.	Каташев	К	Формат 11Г			

Копировал

Ив. № подл. Подпись и дата. Взам. инв. №

Формат Загл. Лист.	Поз.	Обозначение	Наименование	Кол. на исполн.				3.503.1-53.1-33	Примечание
				—					
			<u>Материалы</u>						
			Бетон гидротехнический						
			ГОСТ 4795-68, марки 300	0,75				м <sup>3</sup>	

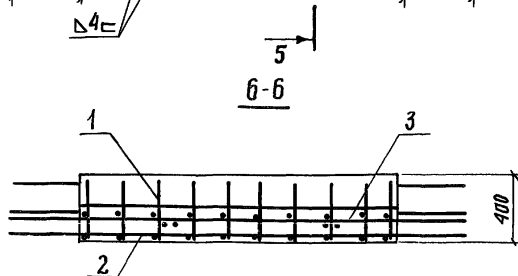
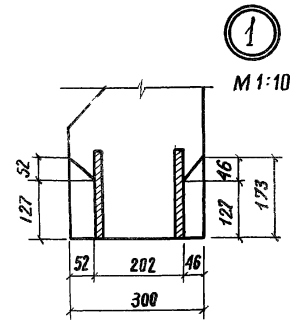
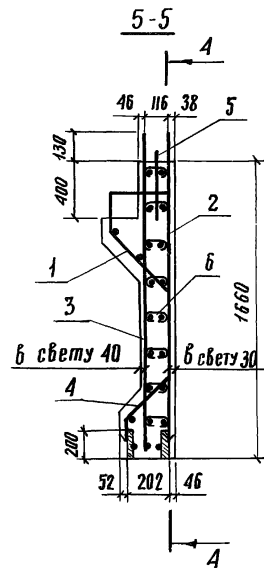
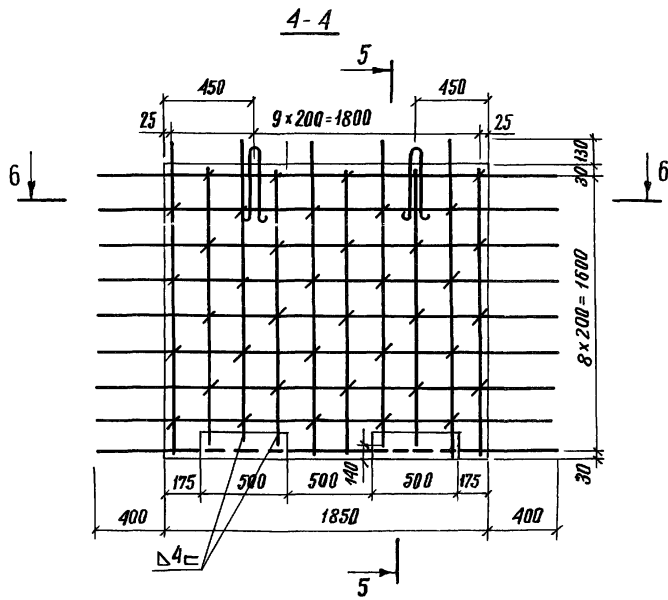
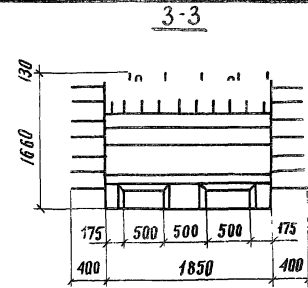
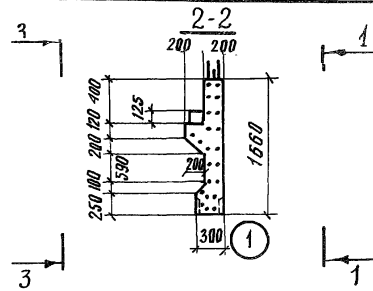
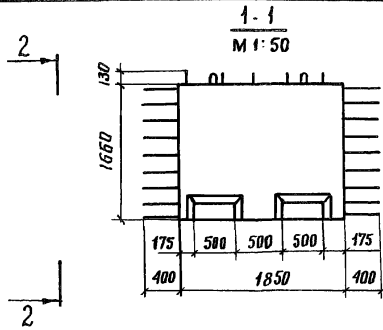
3.503.1-53.1-33

Лист  
2

Копировал

Формат 11Г

64



			3.503.1-53.1-33 СБ		
			Блок шкафной стенки 170 Ш-2		
Разраб.	Затока	ЗМУ	Стадия	Масса	Масштаб
Пров.	Бойцова	МЗ	P	1,9т	1:20
Гл. инж. пр.	Дашкевич	СЛ	Лист	Листов 1	
Гл. техн.	Гафт	МЗ	ПРОМТРАНСНИПРОЕКТ г. Москва		
Иуч. отд.	Каташев	СЛ			

Формат Заглав. Лист	Обозначение	Наименование	Кол. на исполн.				3.503.1-53.1-34	Примечание
			-	01				
		<u>Документация</u>						
ИВГ	3.503.1-53.1-34 СБ	Сборочный чертёж	×	×				
ИВГ	3.503.1-53.1-00 ВС	Выборка стали	×	×				
ИВБ	3.503.1-53.1-00 ТО	Техническое описание	×	×				
		<u>Сборочные единицы</u>						
ИВБ	1 3.503.1-53.2-3	Каркас пространственный КП7	1					
ИВБ	2 -01	Каркас пространственный КП8	1					
ИВБ	3 3.503.1-53.2-32	Сетка арматурная С 66	1					
ИВБ	4 -01	Сетка арматурная С 67	1					
ИВБ	5 3.503.1-53.2-29-02	Сетка арматурная С 61	1					
ИВБ	6 3.503.1-53.2-33	Сетка арматурная С 69	1					
ИВБ	7 3.503.1-53.2-34	Сетка арматурная С 71	1					

3.503.1-53.1-34

Разраб. Зайца  
Проб. Бойцова  
Гл. техн. Дашкевич  
Исх. отв. Каташев

Блок шкафной стенки  
(90ш-3 и 120ш-3)

Стандарт Лист Листов

Р 1 2

ПРОМТРАНСНИПРОЕКТ

Г. Москва

Копировал

Формат 11Г

Ивб. № подл. Подпись и дата. Взам. ивб. №

Формат Заглав. Лист	Обозначение	Наименование	Кол. на исполн.				3.503.1-53.1-34	Примечание
			-	01				
		<u>Детали</u>						
ИВБ	8 3.503.1-53.2-48-01	Петля строповочная	2					
ИВБ	9 -02	Петля строповочная	2					
ИВБ	10 3.503.1-53.2-46	Схватка	27	18				
ИВБ	11 -01	Схватка	9	31				
		<u>Материалы</u>						
		Бетон гидротехнический						
		гост 4795-68, марки 300	0,83	1,1			м <sup>3</sup>	

3.503.1-53.1-34

Лист  
2

Копировал

Формат 11Г



Формат	Лист	Поз.	Обозначение	Наименование	Кол. на исполн.				3.503.1-53.1-35	Примечание
					-					
				<u>Документация</u>						
ИГ			3.503.1-53.1-35 СБ	Сборочный чертеж	×					
ИГ			3.503.1-53.1-00 ВС	Выборка стали	×					
ИВ			3.503.1-53.1-00 ТО	Техническое описание	×					
				<u>Сборочные единицы</u>						
ИВ	1		3.503.1-53.2-4-01	Каркас пространственный КР 20	1					
ИВ	2		3.503.1-53.2-29-03	Сетка арматурная С 62	1					
ИВ	3		3.503.1-53.2-32-02	Сетка арматурная С 68	1					
ИВ	4		3.503.1-53.2-33-01	Сетка арматурная С 70	1					
				<u>Детали</u>						
ИВ	5		3.503.1-53.2-48-03	Петля столовочная	2					
ИВ	6		3.503.1-53.2-46	Схватка	60					

			3.503.1-53.1-35			
Разраб.	Затюка	И.И.	Блок шкафной стенки 170 ш - 3	Стадия	Лист	Листов
Проб.	Бойцова	С.С.		Р	1	2
Гл. инж. пр.	Дашкевич	В.В.		ПРОМТРАНСНИИПРОЕКТ г. Москва		
Гл. техн.	Гафт	В.В.				
Нач. отд.	Каташев	В.В.				

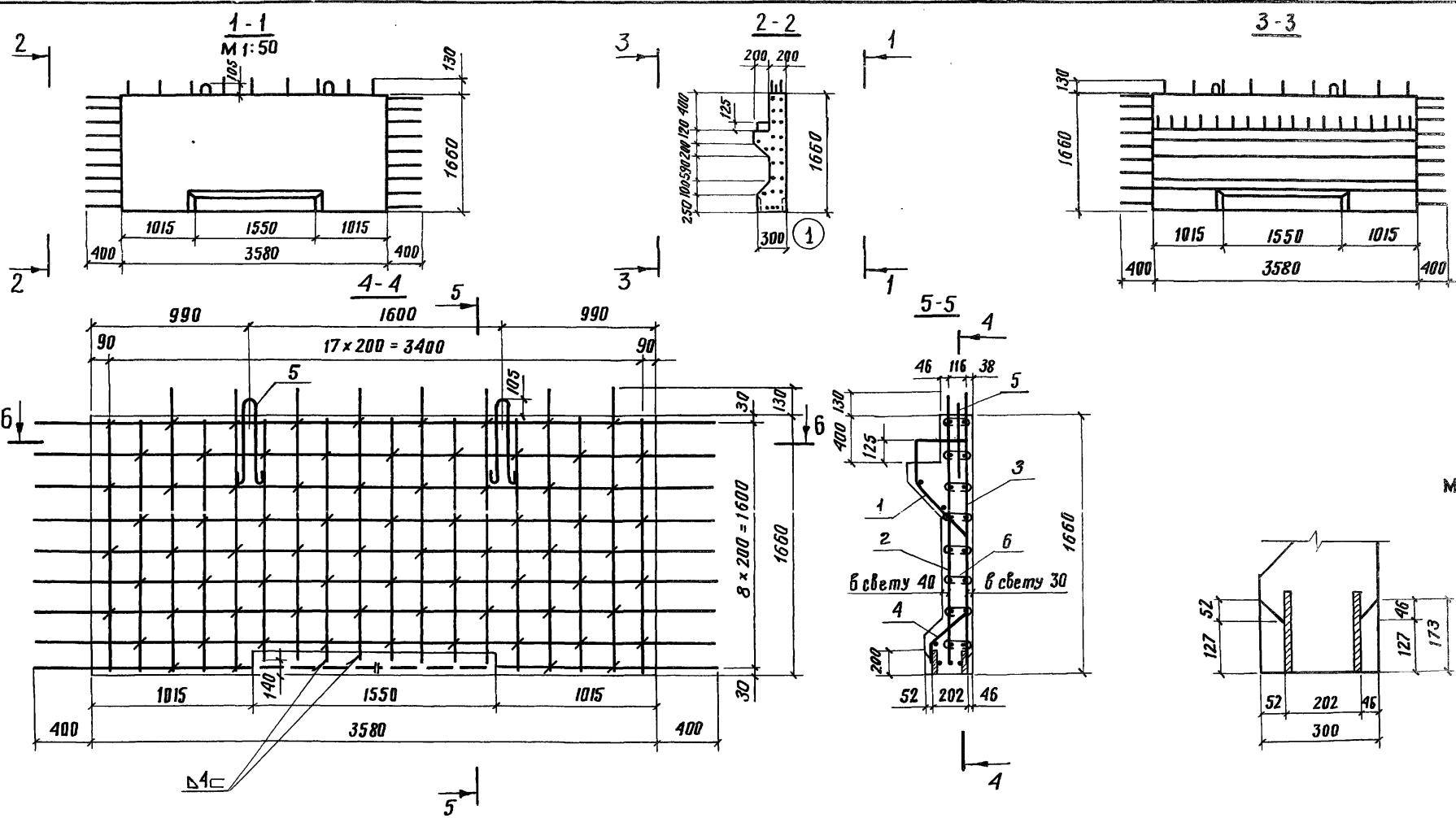
Копировал

Формат ИГ

Инд. № подл. Подпись и дата. Взим. инд. №

Формат	Лист	Поз.	Обозначение	Наименование	Кол. на исполн.				3.503.1-53.1-35	Примечание
					-					
				<u>Материалы</u>						
				Бетон гидротехнический						
				ГОСТ 4795-68, марки З00	1,5					м <sup>3</sup>

Выпуск 1



1  
M 1: 10

			3.503.1-53.1-35СБ		
			Блок шкафной стенки 170Ш - 3		
Разраб.	Затюка	zmk	Стадия	Масса	Масштаб
Пров.	Байцова	Бай	Р	3,8т	1:25
Гл. инж. пр.	Дашкевич		Лист	Листов 1	
Гл. техн.	Гецфт		ПРОМТРАНСИПРОЕКТ г. Москва		
Нач. отд.	Каташев	Хат.			

Выпуск 1

Формат	Экз.	Кол.	Обозначение	Наименование	Код. на исполн.	Примечание
					3.503.1-53.1-36	
				Документация		
ИВ			3.503.1-53.1-36 СБ	Сборочный чертеж	×	
ИГ			3.503.1-53.1-00 ВС	Выборка стали	×	
ИВ			3.503.1-53.1-00 ТО	Техническое описание	×	
				Сборочные единицы		
ИВ	1		3.503.1-53.2-35	Сетка арматурная С72	1	
ИВ	2	-01		Сетка арматурная С73	1	
				Детали		
ИВ	3		3.503.1-53.2-46	Схватка	10	
ИВ	4		3.503.1-53.2-48	Петля стеновая	2	
				Материалы		
				Бетон гидротехнический		
				ГОСТ 4795-68, марки З10	0.4	№3

3.503.1-53.1-36

Блок открылка  
90 К

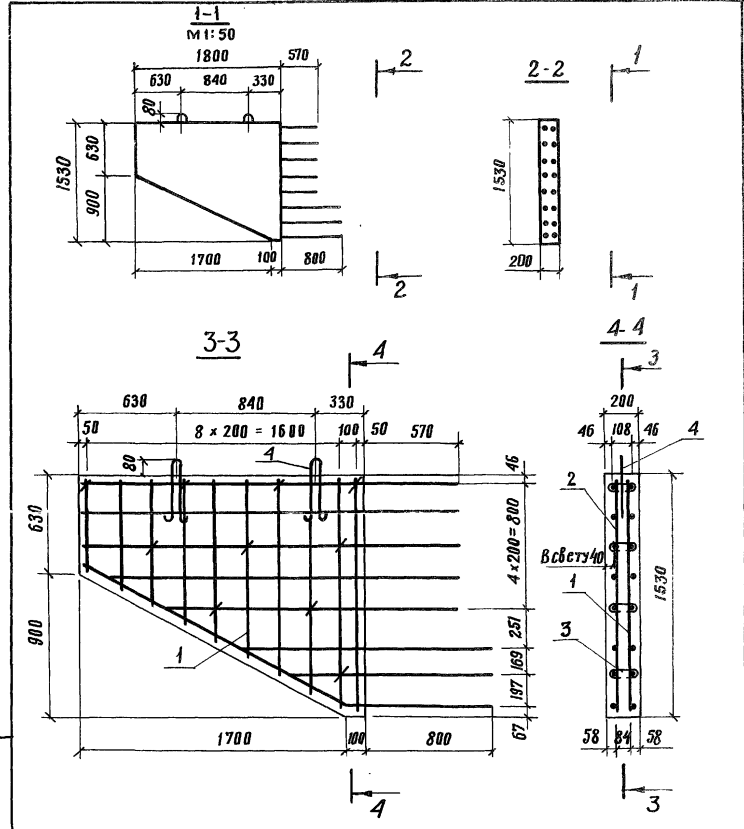
Стация	Лист	Листов
Р		1
ПРОМТРАНСНИПРОЕКТ		
г. Москва		

Копировал

Формат 11Г

Шифр подл.	Подпись и дата.	Взам. инв. №
Разраб.	Затока	ИМ
Пров.	Байцова	ИМ
Л.инж.пр.	Дашкевич	ИМ
Л.техн.	Гафт	ИМ
Нач.отд.	Каташев	ИМ

Копировал



3.503.1-53.1-36 СБ

Блок открылка  
90 К

Стация	Масса	Масштаб
Р	1,0 т	1:25
Лист	Листов 1	
ПРОМТРАНСНИПРОЕКТ		
г. Москва		

Формат 11Б

Обозначение	Наименование	Кол. на испол.	3.503.1-53.1-37	Примечание
118	Документация			
118	Сборочные чертеж	×		
127	Выборка стали	×		
118	Техническое описание	×		
	Сборочные единицы			
118	Сетка арматурная С74	1		
118	Сетка арматурная С75	1		
	Детали			
118	Схватка	16		
118	Петля строповочная	2		
	Материалы			
	Бетон гидротехнический			
	ГОСТ 4795-68, марка 30Л	0,62		№3

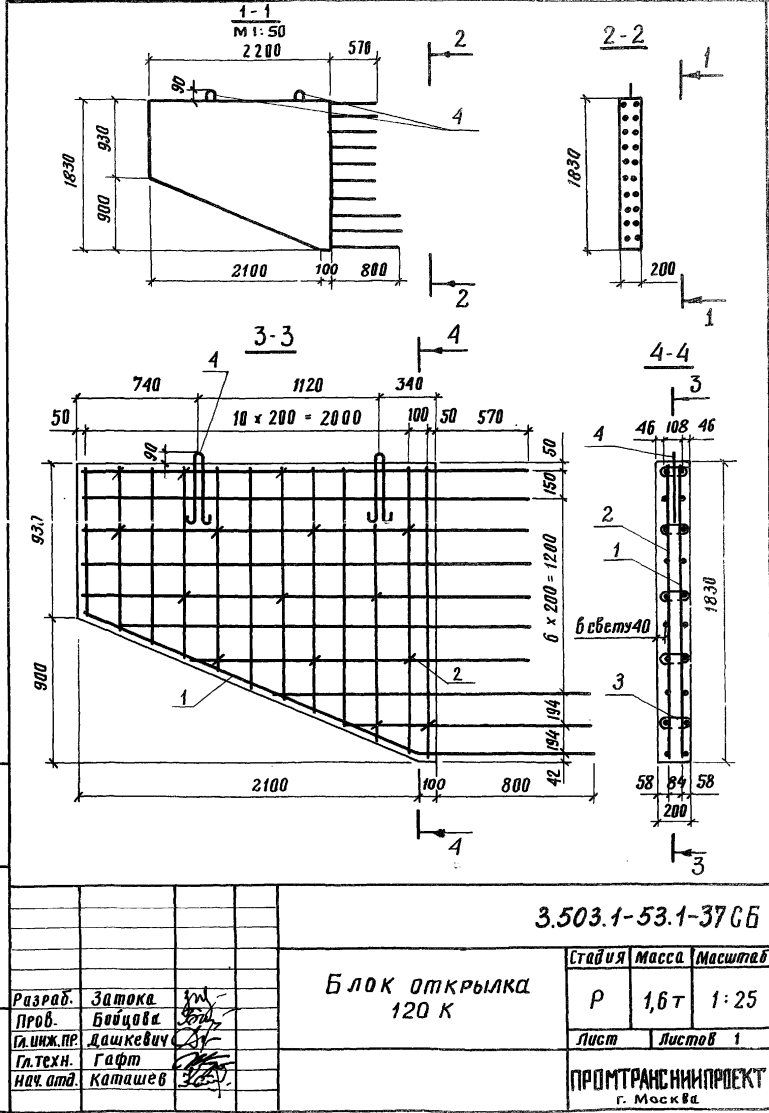
3.503.1-53.1-37

Блок открылка  
120 КСтадия Лист Листов  
Р 1ПРОМТРАНСНИИПРОЕКТ  
г. Москва

Капарова

Формат 11 Г

Шиф. № табл. Подпись и дата. Взам. инв. №





Примечание	Обозначение	Наименование	Кол. на исполн.	3.503.1-53.1-38	Примечание
		<u>Документация</u>			
	3.503.1-53.1-38.СБ	Сборочный чертеж	×		
	3.503.1-53.1-00.8С	Выборка стали	×		
	3.503.1-53.1-00.70	Техническое описание	×		
		<u>Сборочные единицы</u>			
	3.503.1-53.2-37	Сетка арматурная С.76	1		
	3.503.1-53.2-01	Сетка арматурная С.77	1		
		<u>Детали</u>			
	3.503.1-53.2-46	Схватка	25		
	3.503.1-53.2-48.02	Петля строповочная	2		
		<u>Материалы</u>			
		Бетон гидротехнический			
		ГОСТ 4795-68, марки Э300	10		М 3

3.503.1-53.1-38	
Блок открылка 170 К	Листов 1
Р.	Лист 1
ПРОМТРАНСНИИПРОЕКТ г. Москва	

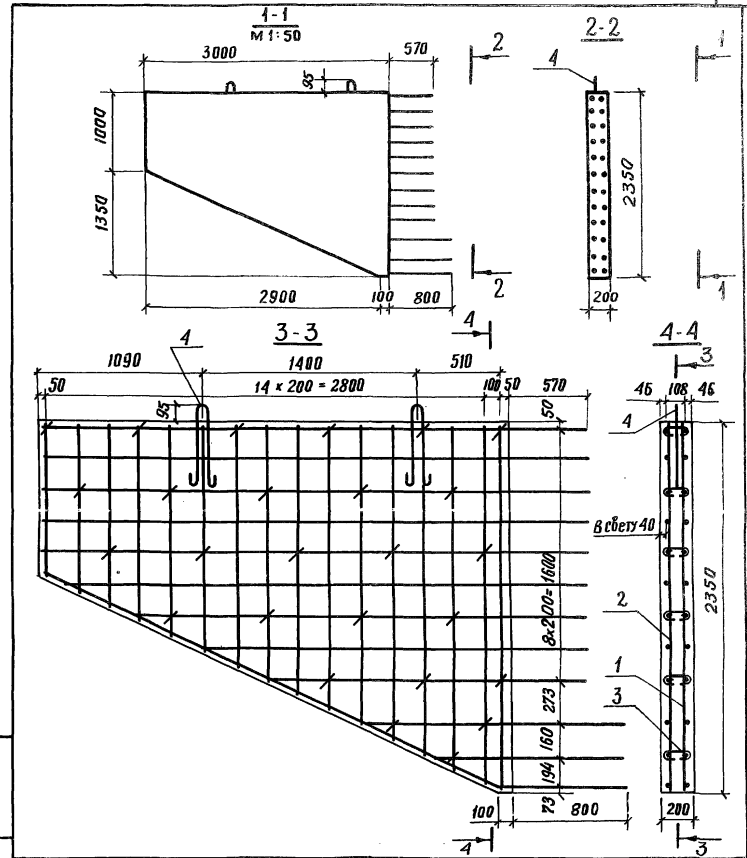
Формат А1

Копирова

Шифр табл.	подпись и дата.	Взам. инв. №

Разраб.	Затока	Инв.
Пров. в.	Бойцова	Инв.
М. техн.	Дашкевич	Инв.
Нач. отд.	Гафт	Инв.
	Каташев	Инв.

3.503.1-53.1-38СБ		
Блок открылка 170 К	Сталь	Масса
	Р	2,5т
	Лист	Листов 1
ПРОМТРАНСНИИПРОЕКТ г. Москва		



Формат	Зона	Поз	Обозначение	Наименование	Кол. на исполн.		Примечание
					3.503.1-53.1-39	-01	
116			3.503.1-53.1-39 СБ	Документация			
121			3.503.1-53.1-00 СС	Сборочный чертёж	×		
118			3.503.1-53.1-00 ТО	Выборка стали	×		
				Техническое описание	×		
116	1		3.503.1-53.2-38	Сборочные единицы			
116	1	-01		Сетка арматурная С78	1		
				Сетка арматурная С79	1		
118	2		3.503.1-53.2-47-02	Детали			
				Петля строповочная	2		
				Материалы			
				Бетон гидротехнический			
				ГОСТ 4795-68, марки 300	0,57	0,73	м³

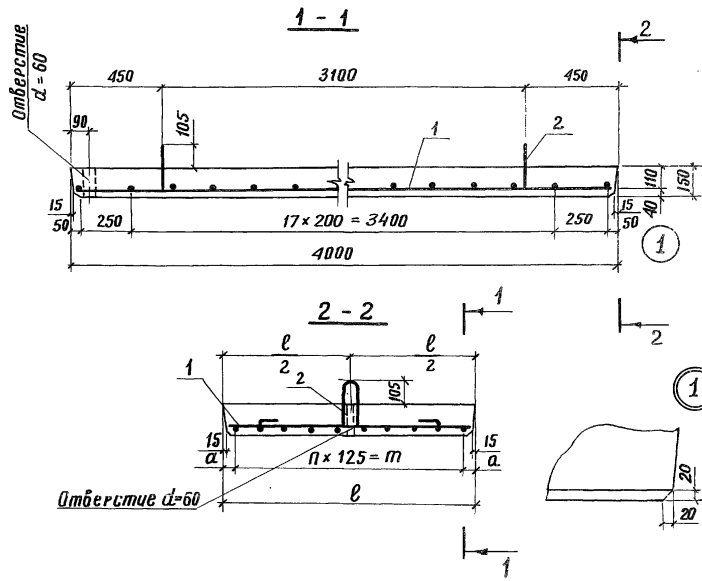
3.503.1-53.1-39

Разраб.	Митина	Митина	Лист	Листов
Пров.	Байцова	Байцова	Р	1
Гл. инж. пр.	Дашкевич	Дашкевич	ПРОМТРАНСНИПРОЕКТ	
Гл. техн.	Гафт	Гафт	г. Москва	
Нач. отд.	Каташев	Каташев	Формат 118	

Капитал Урал

Изм. № табл. Подпись и дата. Взам. инв. №

Обозначение	Марка	ℓ, мм	а, мм	п, шт.	т, мм	Масса, т	3.503.1-53.1-39 СБ		
							Сталь	Масса	Масштаб
3.503.1-53.1-39	п-1	980	52.5	7	875	1,4	Р	см. табл.	1:20
-01	п-2	1240	57.5	9	1125	1,8	Лист	Листов	1

Блок переходной плиты  
(п-1 и п-2)ПРОМТРАНСНИПРОЕКТ  
г. Москва

Капитал Урал

Формат 118

Выпуск 1

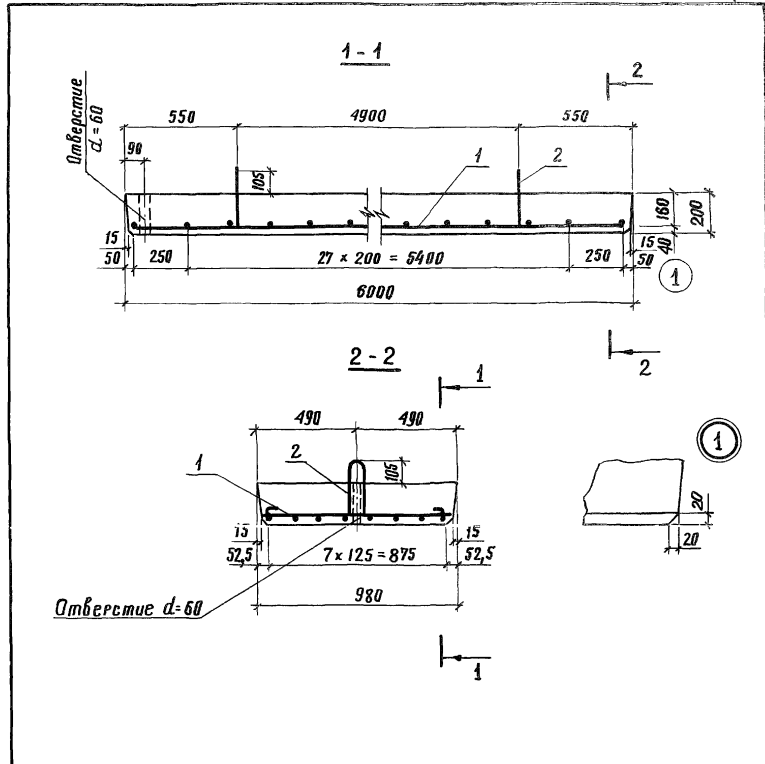
Формат	Этап	Лист	Обозначение	Наименование	Кол. на испол.	3.503.1-53.1-40	Примечание
ИВ			3.503.1-53.1-40 СБ	Документация			
ИГ			3.503.1-53.1-00 ВС	Сборочный чертеж	X		
ИВ			3.503.1-53.1-00ТО	Выборка стали	X		
				Техническое описание	X		
ИВ	1		3.503.1-53.2-38-02	Сборочные единицы			
				Сетка арматурная С 80	1		
ИВ	2		3.503.1-53.2-47-03	Детали			
				Лента стиролобачная	2		
				Материалы			
				Бетон гидротехнический			
				ГОСТ 4795-68, марки 300	12		М 3

3.503.1-53.1-40		Стадия	Лист	Листов
Блок переходной плиты		Р	1	1
П-3		ПРОМТРАНСНИИПРОЕКТ		
		г. Москва		
		Формат 117		
		Кашировцев		

Лист № табл. Подпись и дата. Взам. инв. №

Разраб.	Митина	
Проб.	Бойцова	
Инж.пр.	Дашкевич	
Гл. техн.	Гафт	
Нач. отд.	Каташев	

3.503.1-53.1-40СБ		
Стадия	Масса	Масштаб
Р	3,0	1:20
Лист	Листов 1	
ПРОМТРАНСНИИПРОЕКТ		
г. Москва		



Выпуск 1

Обозначение	Наименование	Код на испол.		Примечание
		01	3.503.1-53.1-41	
118	3.503.1-53.1-41 СВ	×		
127	3.503.1-53.1-00 ВС	×		
118	3.503.1-53.1-00 ТО	×		
118	3.503.1-53.2-39-06	50	44	
118	3.503.1-53.2-47-14	2	2	
Б4	3.503.1-53.1-41.1	6		47,5 кг
Б4	3.503.1-53.1-41.2	6		115,4 кг
Б4	3.503.1-53.1-41.3	6		53,1 кг
Б4	3.503.1-53.1-41.4	6		129,3 кг
	Бетон гидротехнический			
	ГОСТ 4795-68, марки 300	1,5	1,3	м³

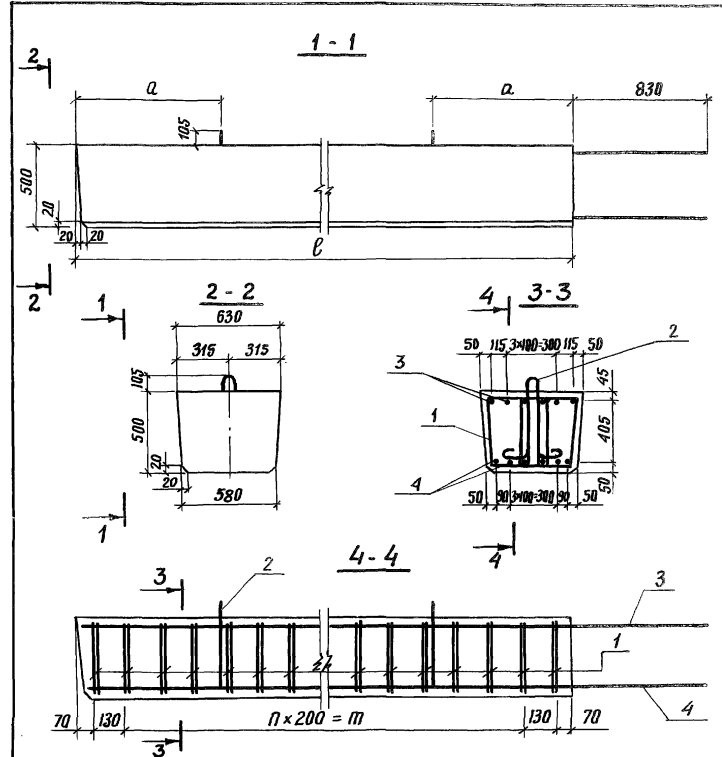
3.503.1-53.1-41

Разраб. Храмова	Лист	Листов
Пров. Бойцова	Р	1
Гл. инж. Дашкевич	ПРОТРАНСНИПРОЕКТ	
Гл. техн. Гафт	г. Москва	
Нач. отд. Каташев	Формат А4	

Блок лежня  
(Л-1 и Л-2)

Конкрет. Уг

Лист, № табл.	Подпись и дата	Взаим. отв. №	3.503.1-53.1-41 СВ						
			Обозначение	Марка	а, мм	л, шт.	л, мм	л, мм	Масса, т
			3.503.1-53.1-41	Л-1	1000	22	4400	4800	3,8
			-01	Л-2	880	19	3800	4200	3,3
			Блок лежня (Л-1 и Л-2)						
			Р	см. табл.	Масштаб		1:25		
			лист	Листов	1				
			ПРОТРАНСНИПРОЕКТ г. Москва						



выпуск 1

Марка изделия	Арматурные изделия, кг																				Закладные изделия, кг			Общий расход, кг				
	Арматурная сталь ГОСТ 5781-75																				Итого	Арматурная сталь класса А-III, Ø 12	Половая сталь ГОСТ 103-76		Итого			
	класса А-I										класса А-II					класса А-III												
	Ø, мм										Ø, мм					Ø, мм												
6	8	10	12	14	16	25	28	10	12	14	28	32	10	12	14	16	20	22	25	28								
24Ф-365-5		22.6																				248,2			248,2			
24Ф-450-5		14.0					33.2		81,2	93,2	18,0											256,1			256,1			
33Ф-450-5		14.0					33.2		159,4	31,5	18,0											290,7			290,7			
24Ф-450-7		14.0					33.2			144,3			81,2		18,0							254,3			254,3			
24Ф-500-7		15.6					33.2		189,1		18,0											292,1			292,1			
33Ф-500-7		15.6						46,0	177,4	35,1	18,0											331,1			331,1			
ПК-305-5					6,0									89,0		18,0						114,9			114,9			
ПК-355-7						8,8								89,0		28,5						126,3			126,3			
8-28 СВ-520		18,2		1,9										218,5								238,6			238,6			
8-28 СН-535		18,7		1,9										224,3								244,9			244,9			
12-32 СВ-720		25,5			3,0									579,5								608,0			608,0			
12-32 СН-740		26,0			3,0									594,7								623,7			623,7			
H-1		6,6		3,8											70,2		12,8	93,6					187,0	3,0	6,6	9,6	196,6	
H-2		15,8				8,8									166,2	32,6				187,3			410,7	2,8	14,6	17,4	428,1	
H-3		15,8				8,8									166,2	32,6				187,3			410,7	2,8	14,6	17,4	428,1	
H-4		15,8				8,8									166,2	32,6					241,8			465,2	2,8	14,6	17,4	482,6
H-5		15,8				8,8									166,2	32,6					241,8			465,2	2,8	14,6	17,4	482,6
H-6		15,8				8,8									167,0	32,6						303,4	527,6	2,8	14,6	17,4	545,0	

3. 503.1-53.1-00Вс'

Разраб.	Митина	<i>Митина</i>		
Проб.	Бойцова	<i>Бойцова</i>		
Гл. инж. пр.	Дашкевич	<i>Дашкевич</i>		
Гл. техн.	Гафт	<i>Гафт</i>		
Нач. отд.	Каташев	<i>Каташев</i>		

Выборка стали на блоки

устая Нк=3.5 и 7м

Стадия	Лист	Листов
Р	1	2

ПРОМТРАНСИИПРОЕКТ  
г. Москва

Выпуск 1

МАРКА ИЗДАНИЯ	АРМАТУРНЫЕ ИЗДАНИЯ, КГ																			ЗАКАЗНЫЕ ИЗДАНИЯ, КГ				ОБЩИЙ РАСХОД, КГ					
	АРМАТУРНАЯ СТАЛЬ ГОСТ 5781-75																			Итого	Итого								
	КЛАССА А-I					КЛАССА А-II					КЛАССА А-III																		
	Ø, мм					Ø, мм					Ø, мм																		
6	8	10	12	14	16	18	25	10	12	14	16	20	22	25	28	10	12	14	16	20	22	25	28	12	6-12				
Н-7		15,8				8,8											167,0	32,6						303,4	527,6	2,8	14,6	17,4	545,0
Н-8		9,1				4,4											91,8	20,4				124,7			250,4	2,2	9,4	11,6	262,0
Н-9		9,1				4,4											91,8	20,4					160,7		286,4	2,2	9,4	11,6	298,0
Н-10		9,1				4,4											92,2	20,4						201,5	327,6	2,2	9,4	11,6	339,2
90Ш-2	5,8	2,4	1,1													23,8									33,1	0,4	37,6	38,0	71,1
120Ш-2	7,0	3,7		1,9												23,3									35,9	0,4	37,6	38,0	73,9
170Ш-2	10,6	3,6		1,9												19,4		32,6							68,1	0,4	37,6	38,0	106,1
90Ш-3	4,9	4,5		1,9												42,2									53,3	0,4	58,4	58,8	112,1
120Ш-3	11,6	6,6			3,0											41,7									62,9	0,4	58,4	58,8	121,7
170Ш-3	17,6	6,6				4,4										30,1		57,2							115,9	0,4	58,4	58,8	174,7
90К		1,1	1,1													34,0									36,2				36,2
120К		1,8		1,9												51,0									54,7				54,7
170К		2,8			3,0												111,0								116,8				116,8
П-1	4,1					4,4																94,5			103,0				103,0
П-2	5,2					4,4																117,9			127,5				127,5
П-3	6,1					4,4																	183,6		194,1				194,1
А-1		33,0				4,4												53,1					129,3		219,8				219,8
А-2		29,0				4,4												47,5					115,4		196,3				196,3

Выпуск 1

Марка изделия	Арматурные изделия, кг																										Закладные изделия, кг		Общий расход, кг
	Арматурная сталь ГОСТ 5781-75																										Итого	Итого	
	класса А-I									класса А-II									класса А-III										
	φ, мм									φ, мм									φ, мм										
8	12	14	16	18	20	22	25	28	32	12	14	16	18	20	22	25	28	32	12	14	16	18	22	25	28	14	6-16		
210Фк-1	16.8						33.2			23.7	89.0		64.6			329.8								56.8		613.9		613.9	
210Фк-2	16.8						33.2			23.7	89.0		64.6			340.8								60.0		637.1		637.1	
210Фп-2	19.3						33.2			58.1	100.2					338.6								42.6		592.0		592.0	
210Фп-4	19.3						33.2			58.1	100.2					358.6								45.0		614.4		614.4	
250Фк-1	19.1						33.2			56.6	56.8				114.0	329.8								56.8		666.3		666.3	
250Фп-2	22.1						33.2			97.2	68.0					338.6								42.6		601.7		601.7	
300Фк-1	21.4						33.2			34.6	103.1				108.8	329.8								56.8		687.7		687.7	
300Фп-2	24.9						33.2			81.5	114.3					328.6								42.6		635.1		635.1	
350Фк-1	24.9							46.0	34.2	40.4	58.8	70.8			157.9	329.8								56.8		817.6		817.6	
350Фп-2	29.0							46.0	34.2	96.7	68.0	70.8				338.6								42.6		725.9		725.9	
400Фк-1	27.2								136.8	45.9	56.8		220.1			370.0								56.8		913.6		913.6	
400Фп-2	13.1						16.6		17.1	53.6	34.0		63.9			189.4								32.4		420.1		420.1	
450Фк-1	13.6						24.9			31.7	28.4		123.3			185.0								43.2		450.1		450.1	
450Фк-2	13.6						24.9			31.7	28.4		123.3			185.0								43.2		450.1		450.1	
450Фп-2	15.9						24.9			63.0	34.0		70.4			189.4								32.4		430.0		430.0	
500Фк-1	13.6						24.9			35.3	28.4			79.8		345.8								45.6		573.4		573.4	
500Фк-2	13.6						24.9			35.3	28.4			79.8		345.8								45.6		573.4		573.4	
500Фп-2	15.9						24.9			69.7	34.0					350.2								34.2		528.9		528.9	
50Ск-5	45.3						11.4				16.2	186.5														259.4		259.4	
50Сп-5	42.2						11.4					116.8														170.4		170.4	
50Сп-58	42.2						11.4					144.9														198.5		198.5	
50Ск-7	63.1							23.0			16.2		319.8													422.1		422.1	

3503.1-53.1-00 ВС

РАЗРАБ. ТАВОРИНА <i>Таворина</i> ПРОВ. БОИЦОВА <i>Боицова</i> ГЛАВ. ИНЖ. ДАМЬКОВИЧ <i>Дамькович</i> ТЕХН. РАБ. ГАФТ <i>Гафт</i> ИНЖ. СТА. КАТАШЕВ <i>Каташев</i>	Выборка стали на блоки для промежуточных НК = 5,7 и 9 м
Страниц 1 2 Лист 1	
ПРОМТРАНСНИИПРОЕКТ г. Москва	

Выпуск 1

Марка изделия	Арматурные изделия, кг																											Закладные изделия, кг			Общий расход, кг	
	Арматурная сталь ГОСТ 5781-75																											Итого	Арматурная сталь класса А-III φ мм	Итого		
	класса А-I									класса А-II									класса А-III													
	φ, мм									φ, мм									φ, мм													
8	12	14	16	18	20	22	25	28	32	12	14	16	18	20	22	25	28	32	12	14	16	18	22	25	28	14	6-16					
50сп-7	57.7						16.6											203.5										277.8			277.8	
50сп-7в	57.7						16.6											239.2											313.5		313.5	
60ск-9	88.0								34.2		17.0							364.8											504.0		504.0	
60сп-9	83.0								34.2									259.5											376.7		376.7	
60сп-9в	83.0								34.2									295.2											412.4		412.4	
70ск-7	74.6								34.2		18.2	210.9					70.5												408.4		408.4	
70сп-7	70.6								23.0								155.7												249.3		249.3	
70сп-7в	70.6								23.0								155.7												307.3		307.3	
70ск-9	96.4										18.2	270.9					70.5	34.2											490.2		490.2	
70сп-9	89.7								34.2								199.8												323.7		323.7	
70сп-9в	89.7								34.2								199.8												381.7		381.7	
60скп-9	88.0								34.2		17.0							895.6										1034.8	4.7	10.3	15.0	1049.8
60спп-9	81.0								34.2		16.9							714.3										846.4	9.4	20.6	30.0	876.4
60сз-4	41.3					8.6											198.5												248.4		248.4	
70скп-9	95.2										18.2							952.5	34.2									1100.1	4.7	11.5	16.2	1116.3
70спп-9	86.2								34.2		17.9							717.7										856.0	9.4	23.0	32.4	888.4
70сз-4	40.4					8.6												261.2											310.2		310.2	
15р-5	13.8						22.8																				21.8	261.0	72.4	296.0	687.8	687.8
24р-5	13.8						22.8																				21.8	261.0	136.6	478.8	934.8	934.8
р-9	5.4	34.0																									13.3	39.0		91.7	91.7	
33р-50	10.7							33.2																			32.7	367.0	114.7	516.5	1074.8	1074.8
р-90	7.2	34.0	6.0																								27.3	45.5		120.0	120.0	
15р-3	5.4	4.0																									49.3		102.6	161.3	161.3	
24р-3	5.4	4.0																									49.3		153.6	212.3	212.3	
33р-30	6.0	39.6	6.0																									29.2		157.5	238.3	238.3

3.503.1-53.1 - 008С

Лист 2