

ТИПОВЫЕ КОНСТРУКЦИИ, ИЗДЕЛИЯ
И УЗЛЫ ЗДАНИЙ И СООРУЖЕНИЙ

СЕРИЯ 1.141.1-23С

ПАНЕЛИ ПЕРЕКРЫТИЙ
ЖЕЛЕЗОБЕТОННЫЕ МНОГОПУСТОТНЫЕ,
АРМИРОВАННЫЕ СЕТКАМИ ИЗ СТАЛИ
КЛАССА ВР-I, ДЛЯ СТРОИТЕЛЬСТВА
ЖИЛЫХ И ОБЩЕСТВЕННЫХ ЗДАНИЙ В
РАЙОНАХ СЕЙСМИЧНОСТЬЮ
7, 8 и 9 БАЛЛОВ

ВЫПУСК 1

Панели перекрытий с круглыми пустотами длиной
3580, 2980 и 2380 мм шириной 1790, 1490, 1190 и 990 мм.
для строительства в районах сейсмичностью
7 баллов. Рабочие чертежи

1 9350
ЦЕНА 049

ЦЕНТРАЛЬНЫЙ ИНСТИТУТ ТИПОВОГО ПРОЕКТИРОВАНИЯ
ГОССТРОЯ СССР

Москва, А-445, Смольная ул., 22

Сдано в печать 1 1984 года

Заказ № 384 Тираж 1580 экз.

ТИПОВЫЕ КОНСТРУКЦИИ, ИЗДЕЛИЯ
И УЗЛЫ ЗДАНИЙ И СООРУЖЕНИЙ

СЕРИЯ 1.141.1-23С

ПАНЕЛИ ПЕРЕКРЫТИЙ
ЖЕЛЕЗОБЕТОННЫЕ МНОГОПУСТОТНЫЕ,
АРМИРОВАННЫЕ СЕТКАМИ ИЗ СТАЛИ
КЛАССА ВР-I, ДЛЯ СТРОИТЕЛЬСТВА
ЖИЛЫХ И ОБЩЕСТВЕННЫХ ЗДАНИЙ В
РАЙОНАХ СЕЙСМИЧНОСТЬЮ
7, 8 и 9 БАЛЛОВ

ВЫПУСК 1

ПАНЕЛИ ПЕРЕКРЫТИЙ С КРУГЛЫМИ ПУСТОТАМИ ДЛИНОЙ
3580, 2980 и 2380 мм ШИРИНОЙ 1790, 1490, 1190 и 990 мм
ДЛЯ СТРОИТЕЛЬСТВА В РАЙОНАХ СЕЙСМИЧНОСТЬЮ
7 БАЛЛОВ. РАБОЧИЕ ЧЕРТЕЖИ

РАЗРАБОТАН ТАШЗНИИЭП

УТВЕРЖДЕН И ВВЕДЕН В ДЕЙСТВИЕ
ГОСГРАЖДАНСТРОЕМ
С 01.01.84 ПРИКАЗ ОТ 08.12.83
№ 378

ГЛ. ИНЖ. ИНСТИТУТА *[подпись]* Л. А. МУХАМЕДШИН
/НАЧ. АПМ-2 *[подпись]* С. Н. ТУРСУНБАЕВА
ГЛ. СПЕЦ. АПМ-2 *[подпись]* П. М. ЛЕВИН
ГЛ. ИНЖ. ПРОЕКТА *[подпись]* С. А. АКРАМОВ.

Обозначение	Наименование	стр
1.141.1-23 с.2 00	Содержание	2
1.141.1-23 с1-01	Панель перекрытия многопустотная ПК3; ПК4,5; ПК6; ПК8 (длиной 3580; 2980, 2380мм; шириной 1790мм.)	3
1.141.1-23 с1-02	Панель перекрытия многопустотная ПК3; ПК4,5; ПК6; ПК8 (длиной 3580; 2980; 2380 мм, шириной 1490мм)	13
1.141.1-23 с1-03	Панель перекрытия многопустотная ПК3; ПК4,5; ПК6; ПК8 (длиной 3580; 2980; 2380; шириной 1190мм).	17
1.141.1-23 с1-04	Панель перекрытия многопустотная ПК3; ПК4,5; ПК6; ПК8 (длиной 3580; 2980; 2380 мм, шириной 990мм)	21

1.141.1-23 с2-00

И контр	Захаров	Л.И.
Исполн	Гурьянов	Л.И.
Ил спец	Левин	Л.И.
ГУП	Акрамов	А.С.
Разраб	Гордеева	А.С.

Содержание

Лист	Листов
Р	1

ТашЗНИИЭП

ИВ № ПОДА	ПОДПИСЬ И ДАТА	ВЗАМ ИВ №

ФОРМАТ	ЗОНА	ПОЗ.	ОБОЗНАЧЕНИЕ	НАИМЕНОВАНИЕ	КОЛИЧЕСТВО НА ИСПОЛНЕНИЕ 1.141.1-23С.1-01-										ПРИМЕЧ.		
					—	01	02	03	04	05	06	07	08	09			
				Документация													
А4			1.141.1-23С.0-00ТО	Техническое описание	×	×	×	×	×	×	×	×	×	×	×	×	
А4			1.141.1-23С.0-00ВМС	Ведомость расхода стали.	×	×	×	×	×	×	×	×	×	×	×	×	
А4			1.141.1-23С.1-01СБ	Сборочный чертеж.	×	×	×	×	×	×	×	×	×	×	×	×	
А4	5		1.141.1-23С.4-18.01-01	Бержень отдельный 0С-1	4	4	4	4	4	4	4	4	4	4	4		
А4	3		1.141.1-23С.4-18.01	Петля П1	4	4	4	4	4	4	4	4	4	4	4		
А4	1		1.141.1-23С.4-14.00	Сетка С33	1	1											
А4	1		1.141.1-23С.4-15.00	Сетка С36			1	1	1	1							
А4	1		1.141.1-23С.4-17.00	Сетка С42							1	1	1	1			
А4	2		1.141.1-23С.4-04.00-03	Сетка С20	1												

10.06.01

				1.141.1-23С.1-01												
И.КОНТР.	ЗАУРБЕРИ	<i>Заур</i>		Панель перекрытия многопустотная ПК3; ПК4, ЛК6; ПК8; (Длиной 3580; 2980; 2380 мм; шириной 1790 мм)										СТАДИЯ	ЛИСТ	ЛИСТОВ
НАЧ.ОТД.	ТУРСУНБАЕВА	<i>Турсунбаева</i>												Р	1	2
ГЛ.СПЕЦ.	ЛЕВИН	<i>Левин</i>												ТАШЭНИИЭП		
ГИП	АКРАМОВ	<i>Акрамов</i>														
РАЗРАБ.	ГОРДЕЕВА	<i>Гордеева</i>														

ФОРМАТ А4

51

Итого по плану 11021 рубль и 00 коп. 1330.1 инв. №

Формат	Зона	Позит.	Обозначение	Наименование	Кол. на исполн. 1. 141.1-23С. 1-01-										Примечание		
					—	01	02	03	04	05	06	07	08	09			
A4	2		1.141.1-23С.4-06.00-01	Сетка С15		1											
A4	2		1.141.1-23С.4-02.00	Сетка С1				1									
A4	2		1.141.1-23С.4-03.00	Сетка С7					1								
A4	2		1.141.1-23С.4-04.00-01	Сетка С17						1							
A4	2		1.141.1-23С.4-06.00	Сетка С10							1						
A4	2		1.141.1-23С.4-02.00-03	Сетка С4								1					
A4	2		1.141.1-23С.4-13.00-02	Сетка С48									1				
A4	2		1.141.1-23С.4-04.00	Сетка С8										1			
A4	2		1.141.1-23С.4-08.00	Сетка С12												1	
A4	4		1.141.1-23С.4-01.00	Каркас КР1		6											
A4	4		1.141.1-23С.4-0100-04	Каркас КР5							6						
				<u>Материал</u>													
				Бетон М 200 м ³	0,76	0,76	0,64	0,64	0,64	0,64	0,51	0,51	0,51	0,51			

10000

1.141.1-23С 1-01

Лист 2

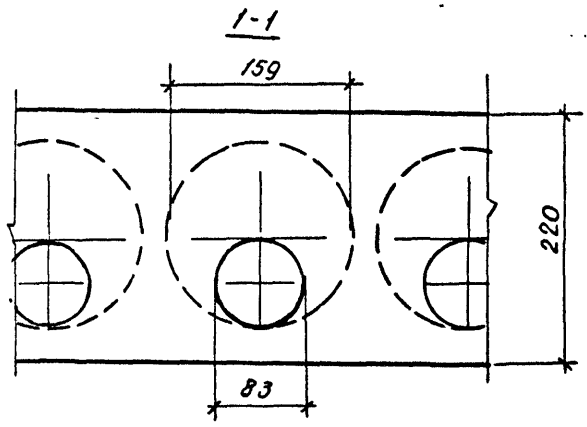
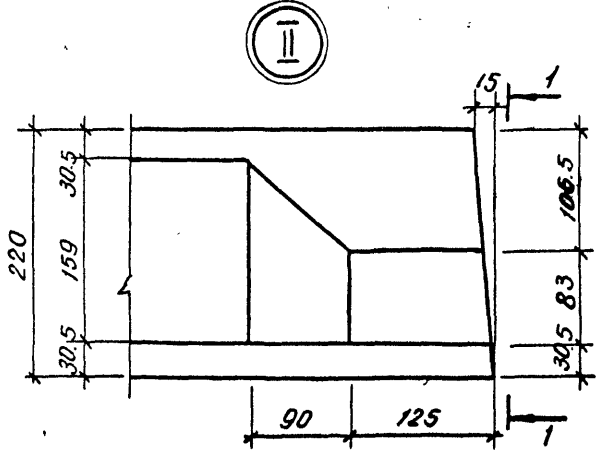
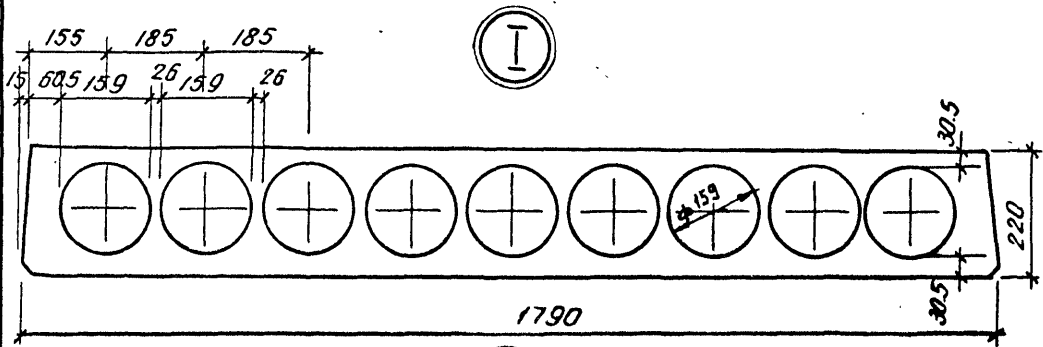
Марка	L, мм	Обозначение	Масса, кг
ПК6-30.18-С7	2980	1.141.1-23С.1-01-04	1600
ПК8-30.18-С7	2980	1.141.1-23С.1-01-05	1600
ПК3-24.18-С7	2380	1.141.1-23С.1-01-06	1275
ПК9,5-24.18-С7	2380	1.141.1-23С.1-01-07	1275
ПК6-24.18-С7	2380	1.141.1-23С.1-01-08	1275
ПК8-24.18-С7	2380	1.141.1-23С.1-01-09	1275

ИДЕНТИФИКАЦИОННЫЙ КОД

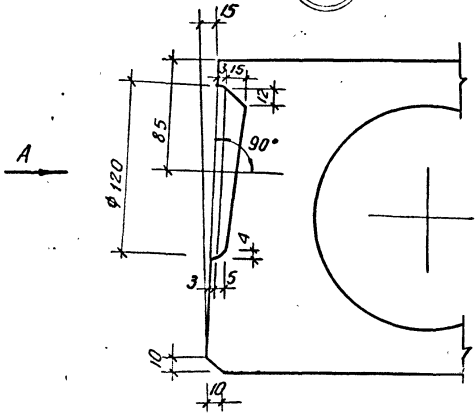
1.141.1-23С.1-01СБ

Лист

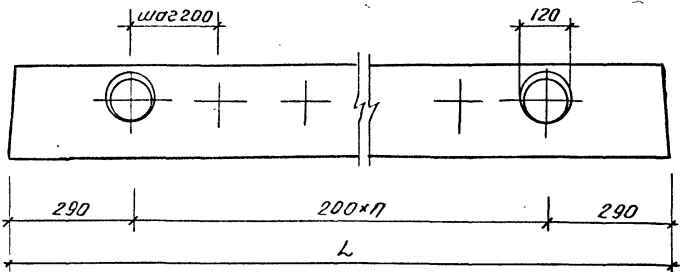
2



УИВЛБ ПОДА Подписи и даты Взам. инв. №



Вид А



$L, \text{mm.}$	n
3580	15
2980	12
2380	9

ГОСТ 10170-76

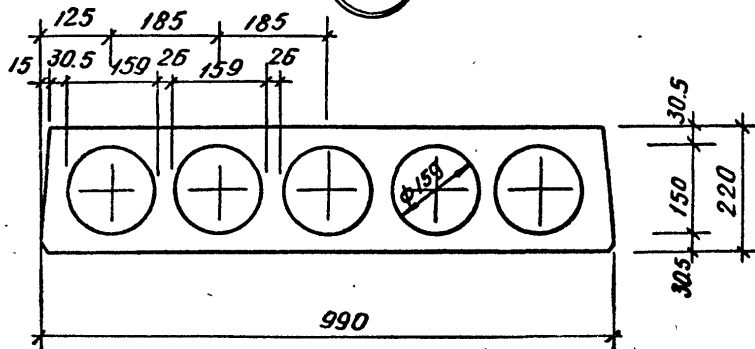
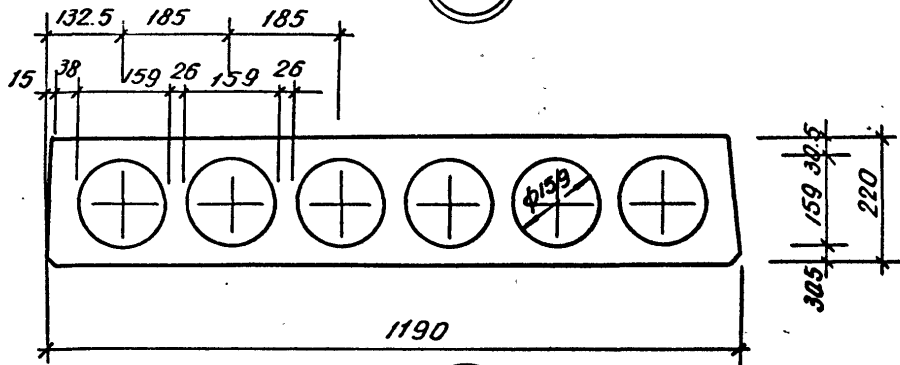
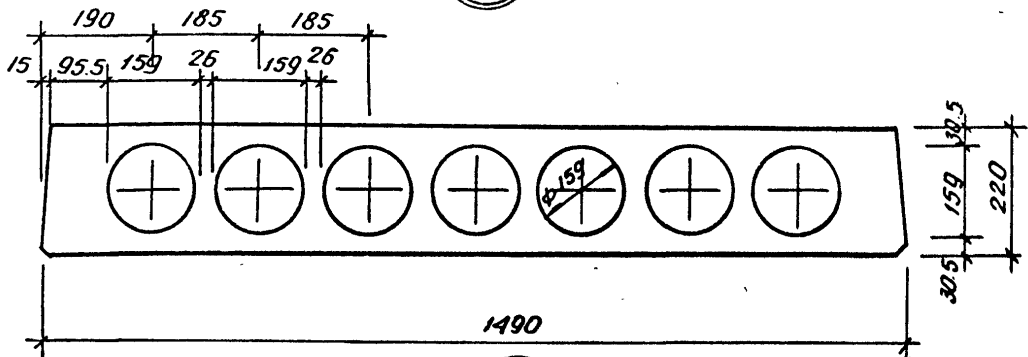
ГОСТ

ГОСТ 10170-76

1.141.1-23С.1-01С5

Лист

4

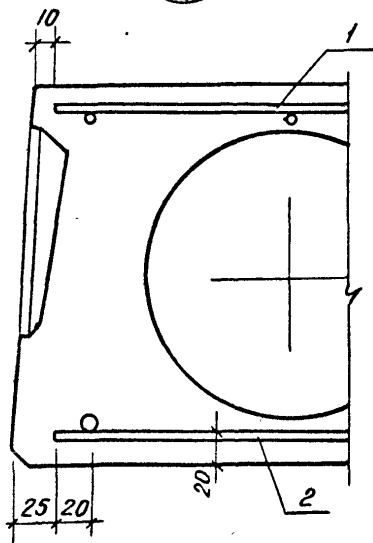


Шиф. № подл. Подпись и дата. Взам. инв. №

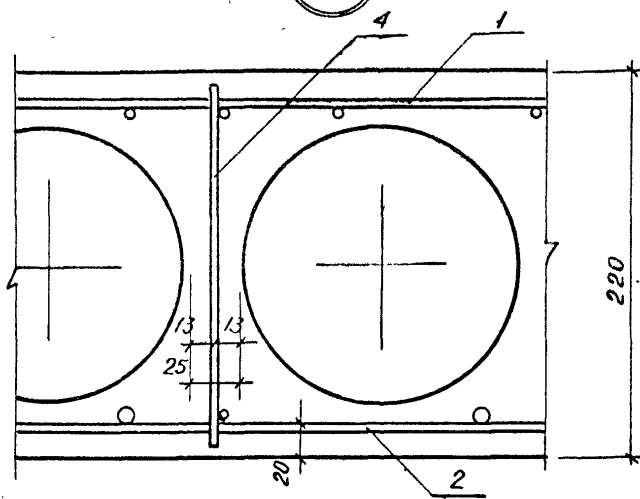
1.141.1-23С.1-01С5
5

40250 10

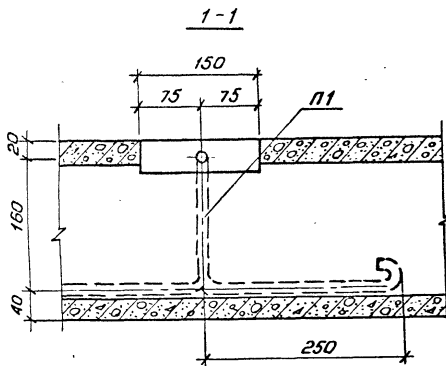
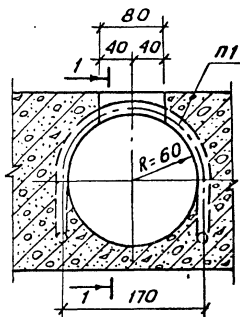
VII



VIII




 Деталь установки петель П1 в панелях

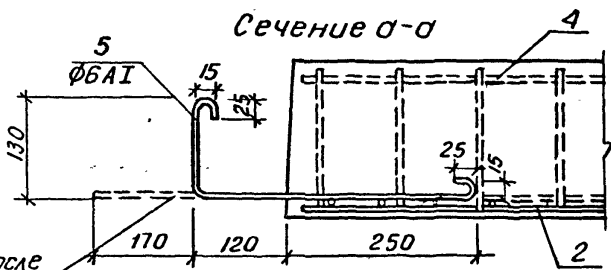
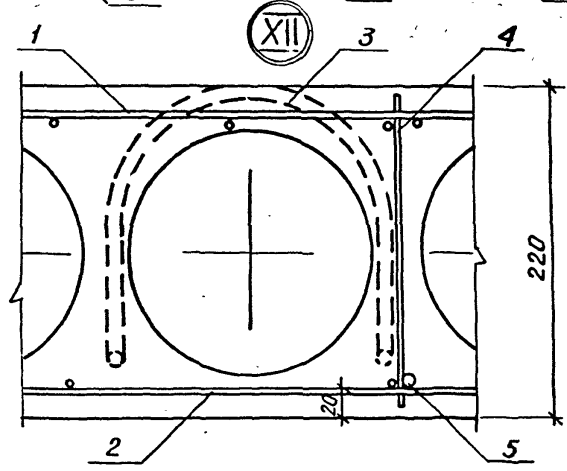
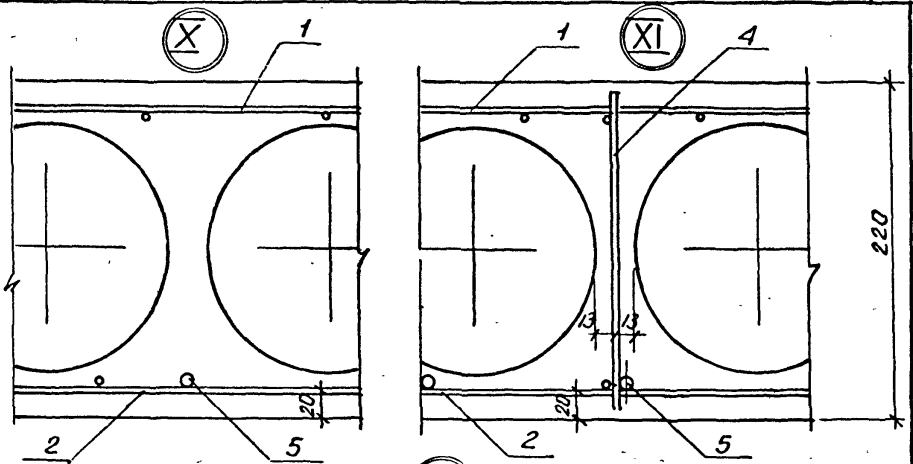


Инв. № подл. Подпись и дата. Взам. Инв. №

1.141.1-23С.1-01С6

Лист

7



Отгнуть после снятия опалубки

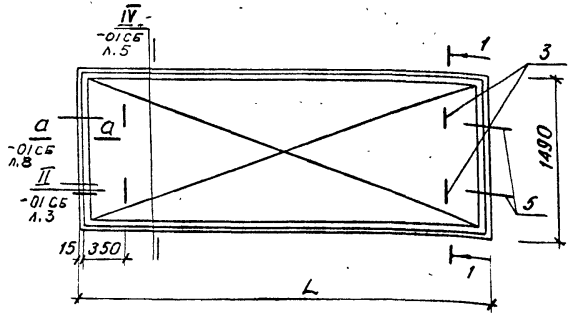
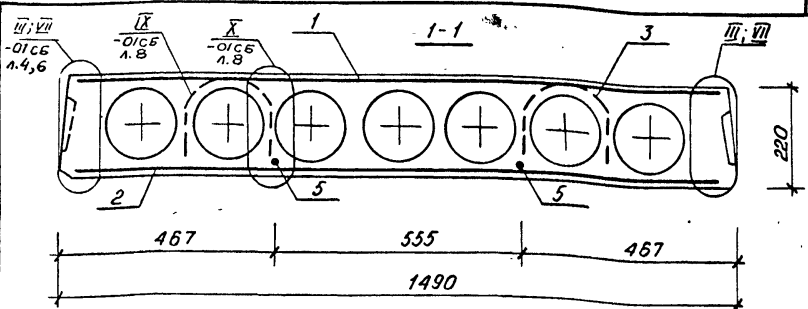
Анкерующие стержни (поз. 5) привязать перед бетонированием к нижним сеткам (поз 2).

Шифр чертежа: 1.141.1-23.С.1-01СБ

Илб № год. Подпись и дата. Взам. инв. №

Формат	Листа	Листы	Обозначение	Наименование	Кол на исполн 1 141.1-23С.1-02-										Примеч.		
					-	01	02	03	04	05	06	07	08	09			
				<u>Документация</u>													
А4			1.141.1-23С.0-00ТО	Техническое описание	×	×	×	×	×	×	×	×	×	×	×	×	
А4			1.141.1-23С.0-00ВМС	Ведомость расходов стали	×	×	×	×	×	×	×	×	×	×	×	×	
А4			1.141.1-23 С.1-02СБ	Сборочный чертеж	×	×	×	×	×	×	×	×	×	×	×	×	
А4			1.141.1-23 С.1-01СБ	Сборочный чертеж	×	×	×	×	×	×	×	×	×	×	×	×	
				сеч. а-а, Узлы II, III, IV, VII, IX, X													
			<u>Сборочные единицы и детали</u>														
А4	5		1.141.1-23С.4-18 01-01	Стержень отдельный ОС-1	4	4	4	4	4	4	4	4	4	4	4	4	
А4	3		1.141.1-23С.4-18 01	Петля П1	4	4	4	4	4	4	4	4	4	4	4	4	
А4	1		1.141.1-23С.4-16 00	Сетка С39	1	1											
А4	1		1.141.1-23С.4-16 00-01	Сетка С40			1	1	1	1							
А4	1		1.141.1-23С.4-16 00-02	Сетка С41							1	1	1	1			
А4	2		1.141.1-23С.4-03 00-02	Сетка С21	1												

				1.141.1-23С.1-02			
И.контр.	Защурбрей	Лоп		Панель перекрытия многопустотная ПК3; ПК4,5; ПК6, ПК8 (длина 3580; 2980; 2380мм; шириной 1490мм)	Стандия	Лист	Листов
Нач. отд.	Зеленбаева	Лоп			Р	1	2
И. спец.	Левин	Л. Шен			ТашЗНИИЗП		
ГУП	Якратов	Л. Шен					
Разрад	Гордеева	Л. Шен					



Марка	L, мм.	Обозначение	Масса, кг.
ПКЗ-36.15-С7	3580	1.141.1-23 С.1-02	1675
ПК4,5-36.15-С7	3580	1.141.1-23 С.1-02-01	1675
ПКЗ-30.15-С7	2980	1.141.1-23 С.1-02-02	1400
ПК4,5-30.15-С7	2980	1.141.1-23 С.1-02-03	1400
ПК6-30.15-С7	2980	1.141.1-23 С.1-02-04	1400
ПК8-30.15-С7	2980	1.141.1-23 С.1-02-05	1400

1.141.1-23 С.1-02 С6

Панель перекрытия
многопустотная
ПКЗ, ПК4,5; ПК6; ПК8 (длиной
3580; 2980; 2380 мм;
шириной 1490 мм) С6, черт.

Стадия	Масса	Масшт.
р	см. табл.	
Лист 1	Листов 2	

Инв. № подл. Подпись и дата Взам. инв. №

Н. контр. Зауредей
Нач. отд. Турсунбаева
Гл. спец. Левин
Гип. Акрамов
Разработ. Гордеева

ТашЗНИЦЭП

<i>Марка</i>	<i>L, мм</i>	<i>Обозначение</i>	<i>Масса, кг</i>
<i>ПК3-24.15-С7</i>	<i>2380</i>	<i>1.141.1-23С1-02-06</i>	<i>1125</i>
<i>ПК4,5-24.15-С7</i>	<i>2380</i>	<i>1.141.1-23С1-02-07</i>	<i>1125</i>
<i>ПК6-24.15-С7</i>	<i>2380</i>	<i>1.141.1-23С1-02-08</i>	<i>1125</i>
<i>ПК8-24.15-С7</i>	<i>2380</i>	<i>1.141.1-23С1-02-09</i>	<i>1125</i>

1.141.1-23С1-02С6

Лист

2

Инв. № подл. Подпись и дата Взам. инв. №

Формат	Зона	Листы	Обозначение	Наименование	Кол. на исполн.										Примеч.
					1.141.1-23С.1-03										
					-	01	02	03	04	05	06	07	08	09	
<u>Документация</u>															
А4			1.141.1-23С.0-00ТО	Техническое описание	×	×	×	×	×	×	×	×	×	×	
А4			1.141.1-23С.0-00ВМС	Ведомость расхода стали	×	×	×	×	×	×	×	×	×	×	
А4			1.141.1-23 С.1-03СБ	Сборочный чертеж	×	×	×	×	×	×	×	×	×	×	
А4			1.141.1-23 С.1-01СБ	Сборочный чертеж	×	×	×	×	×	×	×	×	×	×	
сеч. а-а; Узлы II; III; IV; V; VI; VII; VIII; IX; X															
<u>Сборочные единицы и детали</u>															
А4	5		1.141.1-23С.4-18.01-01	Стержень отдельный ос-1	4	4	4	4	4	4	4	4	4	4	
А4	3		1.141.1-23 С.4-18.01	Петля П1	4	4	4	4	4	4	4	4	4	4	
А4	1		1.141.1-23 С.4-14.00-01	Сетка С34	1	1									
А4	1		1.141.1-23 С.4-15.00-01	Сетка С37			1	1	1	1					
А4	1		1.141.1-23 С.4-17.00-01	Сетка С43							1	1	1	1	
А4	2		1.141.1-23 С.4-04.00-04	Сетка С22	1										

1.141.1-23С.1-03

И. контр. Захаров
И.м. отд. Курчумбаев
И. спец. Лебин
Г.И.П. Акрамов
Разраб. Гордеева

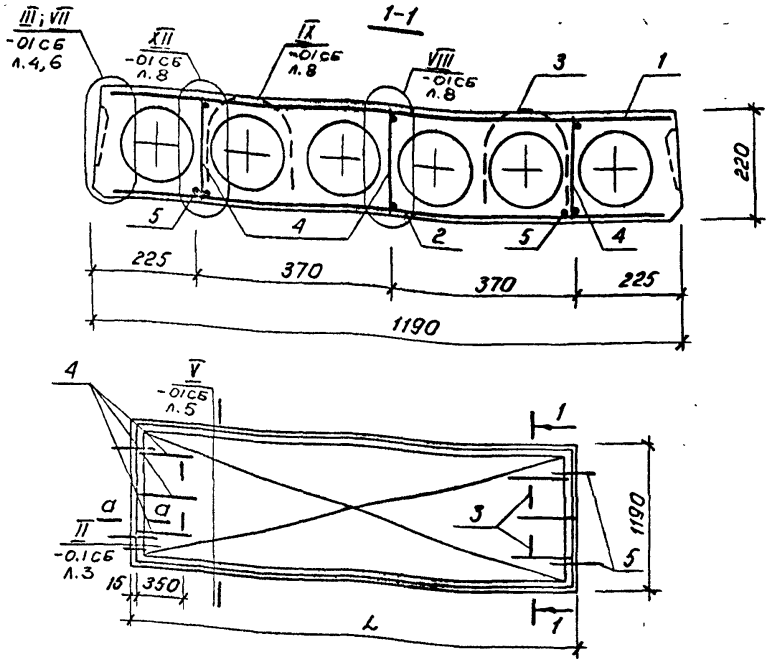
Панель перекрытия много-
пустотная ПК3; ПК4,5; ПК6; ПК8
(длинной 3580; 2980; 2380мм
шириной 1190мм)

Листья Лист Листов
Р 1 2

ТашЗНИИЭП

Копировала Бершадская

Формат А4



Марка	L, мм.	Обозначение	Масса, кг.
ПКЗ-35.12-С7	3580	1.141.1-23 С1-03	1275
ПК4,5-36.12-С7	3580	1.141.1-23 С1-03-01	1275
ПКЗ-30.12-С7	2980	1.141.1-23 С1-03-02	1050
ПК4,5-30.12-С7	2980	1.141.1-23 С1-03-03	1050
ПК6-30.12-С7	2980	1.141.1-23 С1-03-04	1050

1.141.1-23 С1-03 СБ

		1.141.1-23 С1-03 СБ		
		Стация	Масса	Масшт.
		р	см. табл	
Н. контр.	Заурарева			
Нач. отд.	Турсунбаев			
Гл. спец.	Левлин			
ГИП	Акрамов			
Разраб.	Гордеева			
		Панель перекрытия многопустотная ПКЗ; ПК4,5; ПК6; ПК8 (длиной 3580; 2980; 2580 мм; шириной 1190 мм.) сф. черт.		
		Лист 1	Листов 2	
		ТашЗНИИ ЭП		

Инв. № подл. Подпись и дата Изм. №

Марка	L, мм	Обозначение	Масса, кг
ПК8-30.12-С7	2980	1.141.1-23С.103-05	1050
ПК3-24.12-С7	2380	1.141.1-23С.103-06	875
ПК4,5-24.12-С7	2380	1.141.1-23С.103-07	875
ПК5-24.12-С7	2380	1.141.1-23С.103-08	875
ПК8-24.12-С7	2380	1.141.1-23С.103-09	875

1.141.1-23С.103С5

Иуст

2

Формат	Зона	Получ.	Обозначение	Наименование	Кол. на исполн. 1.141.1-23С.1-04-										Примеч					
					—	01	02	03	04	05	06	07	08	09						
				<u>Документация</u>																
A4			1.141.1-23С.0-0070	Техническое описание	X	X	X	X	X	X	X	X	X	X	X	X	X	X	X	X
A4			1.141.1-23С.0-008 MC	Ведомость расхода стали	X	X	X	X	X	X	X	X	X	X	X	X	X	X	X	X
A4			1.141.1-23С.1-00СБ	Сборочный чертеж	X	X	X	X	X	X	X	X	X	X	X	X	X	X	X	X
A4			1.141.1-23С.1-01СБ	Сборочный чертеж сеч. а-а; Узлы в; в'; в''; в'''; в''''	X	X	X	X	X	X	X	X	X	X	X	X	X	X	X	X
				<u>Сборочные единицы и детали</u>																
A4	5		1.141.1-23С.4-18.01-01	Стержень отдельный ОС-1	4	4	4	4	4	4	4	4	4	4	4	4	4	4	4	4
A4	3		1.141.1-23С.4-18.01	Петля П1	4	4	4	4	4	4	4	4	4	4	4	4	4	4	4	4
A4	1		1.141.1-23С.4-14.00-02	Сетка С35	1	1														
A4	1		1.141.1-23С.4-15.00-02	Сетка С38			1	1	1	1										
A4	1		1.141.1-23С.4-17.00-02	Сетка С44							1	1	1	1						
A4	2		1.141.1-23С.4-08.00-02	Сетка С32	1															

					1.141.1-23С.1-04							
И.контр.	Зав.проект.	Инж.	Инж.	Инж.	Панель перекрытия многоспустчатая ПКЗ; ПК45; ПК6, ПК8 (длина 3580, 2980, 2380 мм, шириной 990 мм)					Лист	Мест	Листов
И.отд.	Инж.	Инж.	Инж.	Р						1	2	
И.спец.	Инж.	Инж.	Инж.	ТашЗНИИЭП								
И.П.	Инж.	Инж.	Инж.									
Разраб.	Инж.	Инж.	Инж.									

Инв. № подл.	Подпись и дата	Взам. инв. №
--------------	----------------	--------------

Формат	Зона	Лазич.	Обозначение	Наименование	Кол. на исполн. 1.141.1-23С.1-04-										Примечание	
					-	01	02	03	04	05	06	07	08	09		
A4	2		1.141.1-23 С.4-07.00-03	Сетка С29		1										
A4	2		1.141.1-23 С.4-02.00-02	Сетка С3			1									
A4	2		1.141.1-23 С.4-11.00-02	Сетка С30					1							
A4	2		1.141.1-23 С.4-02.00-05	Сетка С6							1					
A4	2		1.141.1-23 С.4-12.00	Сетка С31									1			
A4	2		1.141.1-23 С.4-13.00-01	Сетка С47				1								
A4	2		1.141.1-23 С.4-13.00-04	Сетка С52								1				
A4	2		1.141.1-23 С.4-10.00	Сетка С26						1						
A4	2		1.141.1-23 С.4-11.00	Сетка С27											1	
A4	4		1.141.1-23 С.4-01.00-01	Каркас Кр2					4						4	
A4	4		1.141.1-23 С.4-01.00-02	Каркас Кр3		4										
A4	4		1.141.1-23 С.4-01.00-03	Каркас Кр4						4					4	
				Материал												
				Бетон М200 м ³	0,42	0,42	0,35	0,35	0,35	0,35	0,28	0,28	0,28	0,28	0,28	0,28

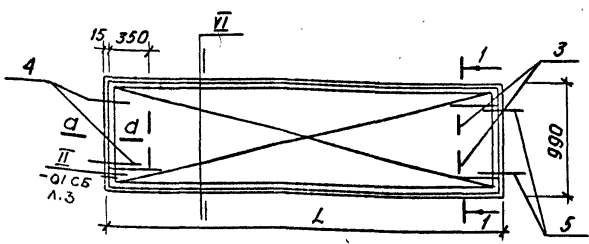
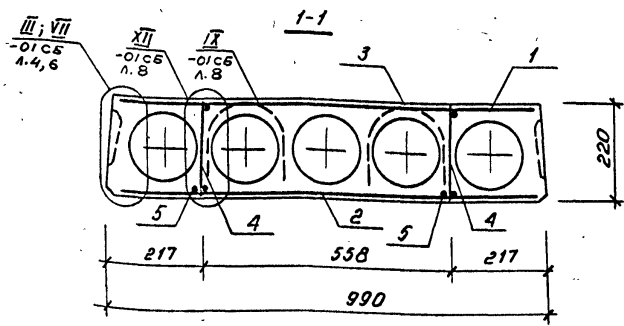
12350 23

1.141.1-23С.1-04		Лист 2
------------------	--	-----------

Копировала Бершадская

Формат А4

22



Марка	L, мм.	Обозначения	Масса, кг.
ПКЗ-36.10-С7	3580	1.141.1-23 С1-04	1050
ПК4,5-36.10-С7	3580	1.141.1-23 С1-04-01	1050
ПКЗ-30.10-С7	2980	1.141.1-23 С1-04-02	875
ПК4,5-30.10-С7	2980	1.141.1-23 С1-04-03	875
ПК6-30.10-С7	2980	1.141.1-23 С1-04-04	875

1.141.1-23 С1-04 СБ

Панель перекрытия многопустотная ПКЗ; ПК4,5; ПК6; ПК8 (длиной 3580; 2980; 2380 мм; шириной 990 мм.) сб.черт	Стадия	Масса	Масшт.
	Р	см-табл	
	Лист 1	Листов 2	

ТашНИИЭП

Инв. № подл. Подпись и дата

Н. контр. Зочурберг
 Нач. отд. Турсунбаев
 И. спец. Левин
 ГИП Акрамов
 Разраб. Гордеева

Марка	L, мм	Обозначение	Масса, кг
ПК8-30.10-С7	2980	1.141.1-23 С104-05	875
ПК3-24.10-С7	2380	1.141.1-23 С104-06	700
ПК4,5-24.10-С7	2380	1.141.1-23 С104-07	700
ПК6-24.10-С7	2380	1.141.1-23 С104-08	700
ПК8-24.10-С7	2380	1.141.1-23 С104-09	700

Ш.№ по пада. Подпись и дата. Взам. Ш.№

1.141.1-23С1-04 СБ

Лист
2.